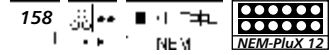


Art.-Nr. / Item no. / Réf. / Art.-č. / Nr art.

204106 (01437\*) – BR 285 903-1, DBAG, Ep. VI

220152 (01445\*) – BR 285 907-2, DBAG, Ep. VI



\* (DE) für Set / (GB) for Set / (FR) Set pour / (CZ) Sada pro / (PL) Zestaw do



**DAS MODELL • THE MODEL • LE MODÈLE • MODEL**

TILLIG

(DE) **Technische Änderungen vorbehalten!** Bei Reklamationen wenden Sie sich bitte an Ihren Fachhändler.

(GB) **Subject to technical changes!** Please contact your dealer if you have any complaints.

(FR) **Sous réserve de modifications techniques!** Pour toute réclamation, adressez-vous à votre revendeur.

(CZ) **Technické změny vyhrazeny!** Při reklamaci se obraťte na svého obchodníka.

(PL) **Zastrzega się możliwości zmian technicznych!** W przypadku reklamacji prosimy zgłaszać się do specjalistycznego sprzedawcy.

(DE) Das Modell ist eine maßstäbliche Nachbildung der TRAXX 2E Lokomotivfamilie. Entsprechend der Ausführung ist die Ausstattung der Dachsektion und der Unterfluraggregate im Modell angepasst. Ein Motor mit zwei Schwungmassen treibt alle Radsätze an. Zur Erhöhung der Zugkraft haben zwei Radsätze jeweils einen Haftreifen. Die Stromabnahme erfolgt von allen Radsätzen. Die Beleuchtung des Modells wechselt mit der Fahrtrichtung. Das Modell ist mit Kurzkupplung und Normaufnahme für die Kupplungen nach NEM 358 ausgestattet. Zur Ausrüstung mit einem Decoder für Digitalbetrieb hat das Modell eine Schnittstelle PluX12. Wir empfehlen die Verwendung eines Decoders PluX12 von Uhlenbrock (TILLIG Art.-Nr. 66034).

Zur weiteren Detaillierung sind Zurüüsteile für die Pufferbohle beigelegt. Diese können entsprechend des Einsatzes des Modells optional angebracht werden.

Das Modell ist ausreichend gefettet. Ein Nachfetten oder Nachölen mit säure- und harzfreien Öl oder Fett (Art.-Nr. 08973) ist erst nach ca. 100 Betriebsstunden erforderlich. Zur Sicherung der Stromannahme sind die Radschleifer von Verunreinigungen zu befreien. Dazu eignet sich das Reinigungsdestillat (Art.-Nr. 08977). Das Oberteil des Modells ist von oben auf das Fahrwerk mit je zwei seitlichen Rastungen aufgesteckt. Durch Spreizen des Oberteils nach außen werden diese gelöst. Das Oberteil kann dann nach oben abgezogen werden.

(GB) The model is a true scale replica of the TRAXX 2E locomotive family. The roof section equipment and the underfloor systems on the model conform to the model type. A motor with two flywheels drives all the wheel sets. To improve traction two sets of wheels have one traction tyre each. Current is drawn from all sets of wheels. Model lighting switches with the direction of travel. The model is fitted with a close coupler and standard pocket for NEM 358-type couplings. The model has the connector PluX12 to accommodate a decoder for the digital operation. We recommend using the Uhlenbrock PluX12 decoder (TILLIG Item no. 66034).

Additional parts have been added for detailing the buffer beam. These are an add-on option depending on model use. The model comes sufficiently greased at delivery.

Regreasing or lubrication with acid-free and resin-free oil or grease (Item no. 08973) is only necessary after approx. 100 operating hours. Dirt should be removed from the wheel contacts to ensure the current flow. Cleaning distillate (item no. 08977) is used for this purpose. The top of the model is clicked in place on the running gear from above by means of two side detents on each side. Widening the top detaches it from the bottom section and allows it to be removed.

(FR) Le modèle est une reproduction à l'échelle de la série de locomotives TRAXX 2E. Conformément à l'exécution, l'équipement de la section toit et des éléments sous plancher est adapté dans le modèle. Un moteur avec deux volants d'inertie entraîne tous les essieux montés. Deux essieux montés ont respectivement un bandage adhérent pour augmenter la force de traction. Le courant est absorbé par tous les essieux montés. L'éclairage du modèle change avec le sens de la marche.

Le modèle est équipé d'un attelage court et d'un logement normalisé pour attelages selon NEM 358. Pour l'équipement avec un décodeur pour mode numérique, le modèle possède une interface PluX12. Nous recommandons l'utilisation d'un décodeur PluX12 d'Uhlenbrock (réf. TILLIG 66034).

**TILLIG  
Modellbahnen  
GmbH**

Promenade 1  
01855 Sebnitz  
Tel.: +49 (0)35971 / 903-45  
Fax: +49 (0)35971 / 903-19

(DE) Hotline Kundendienst  
(GB) Hotline customer service  
(FR) Services à la clientèle Hotline  
(CZ) Hotline Zákaznické služby  
(PL) Biuro Obsługi Klienta:  
[www.tillig.com/  
Service\\_Hotline.html](http://www.tillig.com/Service_Hotline.html)

**(FR)** Pour apporter plus de détails au modèle, quelques accessoires pour la traverse porte-tampons sont joints. Conformément à l'utilisation du modèle, ils peuvent être installés en option. Le modèle est suffisamment graissé. Un regraissage ou rehuilage avec une huile ou graisse exempte d'acide et de résine (réf. 08973) n'est nécessaire qu'après env. 100 heures d'exploitation. Pour assurer l'alimentation en courant, nettoyer les capteurs de roue. A cet effet, utiliser un distillat de nettoyage (réf. 08977). La partie supérieure du modèle est placée par le haut sur le châssis avec respectivement deux encoches latérales. Elles se détachent par écartement vers l'extérieur de la partie supérieure. La partie supérieure peut ensuite être retirée vers le haut.

**(CZ)** Model je napodobenina lokomotiv typu TRAXX 2E v přesném měřítku. Podle provedení je upraveno vybavení střešní části a agregátů v podvozku v modelu. Jeden motor se dvěma setrvačnickými pohánými všechna dvojkolí. Pro zvýšení tažné síly mají dvě soukolí adhezní nákolky. Odběr proudu zajišťují všechna soukolí. Osvětlení modelu se přepíná podle směru jízdy. Model je vybaven krátkým spráhlem a standardním držákem spráhla NEM 358. Pro vybavení dekodérem pro digitální provoz je model vybaven rozhraním PluX12. Doporučujeme použití dekodéru PluX12 firmy Uhlenbrock (TILLIG art.č. 66034).

Pro další podrobnosti je přiloženo příslušenství k nosiči nárazníků. Ty lze volitelně nasadit podle použití modelu. Model je již dostatečně namažán. Domazání tukem nebo olejem bez obsahu kyselin a pryskyřic (Art.-č. 08973) je nutné teprve po cca 100 provozních hodinách. Pro zajištění dobrého odběru proudu je třeba kontakty kol zbavovat nečistot. K tomu je vhodný čistič lih (Art.-č. 08977). Horní část modelu je shora nasazena na podvozek se dvěma bočními západkami. Uvolnění se provádí rozepřením horní části směrem ven. Horní část lze poté vytáhnout směrem nahoru.

**(PL)** Model stanowi odpowiednią do skal kopię rodziny lokomotyw bombardiera TRAXX 2E. Wyposażenie sekcji dachowej oraz agregatów podpodłogowych dopasowane jest w modelu do wersji. Wszystkie zespoły kół napędzane są za pomocą silnika z dwoma masami zamachowymi. Dla zwiększenia siły pociągowej na każde dwa zespoły kół przypada jedna opona przyczepna. Pobór prądu następuje ze wszystkich zespołów kół. Oświetlenie modelu zmienia się ze zmianą kierunku jazdy. Model wyposażony jest w sprzęg krótki i uchwyt normowany wg NEM 358. Dla doposażenia w dekodery do ruchu cyfrowego model dysponuje złączem PluX12. Zalecamy stosowanie dekodera PluX12 firmy Uhlenbrock (TILLIG nr art. 66034).

Dla wyposażenia modelu w kolejne detale załączono dodatkowe akcesoria buforów. Można je montować opcjonalnie, zależnie od zastosowania modelu.

Model został dostatecznie nasmarowany. Powtórne smarowanie lub oliwienie za pomocą wolnego od żywic i kwasów oleju lub smaru (nr art. 08973) jest konieczne dopiero po ok. 100 godzinach eksploatacji. Dla zapewnienia poboru prądu należy usuwać zanieczyszczenia ze ślizgaczy kołowych. Do tego celu nadaje się destylat czyszczący (nr art. 08977). Część górna modelu założona jest na podwozie od góry, przy pomocy dwóch bocznych zatrzasków. Można je otworzyć rozszerzając część górną. Można wtedy zdjąć część górną, pociągając ją w górę.

**(DE) Bitte beachten Sie:** Für dieses TILLIG-Produkt gilt der gesetzliche Gewährleistungsanspruch von 24 Monaten ab Kaufdatum. Dieser Gewährleistungsanspruch erlischt, wenn kundenseitige Eingriffe, Veränderungen, Umbauten usw. an dem Produkt erfolgen/vorgenommen werden. Bei Fahrzeugen mit eingebauter Schnittstelle, können Gewährleistungsansprüche nur geltend gemacht werden, wenn das betreffende Fahrzeug im Lieferzustand (ohne eingebautem Digitaldecoder, mit eingestecktem Entstörersatz) an den Fachhändler zurück gegeben wird.

**(GB) Please note:** This TILLIG product is subject to the statutory warranty entitlement of 24 months from the date of purchase. This warranty claim expires if the product is interfered with, modified or converted after the point of time of the customer acquiring ownership. Where vehicles have an integrated interface, claims for warranty can only be asserted if the vehicle concerned is returned in an as-delivered state (without built-in digital decoder, with plugged-in interference suppression kit).

**(FR) Attention:** Pour ce produit TILLIG, le droit de garantie légal de 24 mois à partir de la date d'achat s'applique. Ce droit de garantie s'éteint si le client procède/a procédé à des interventions, des modifications, des transformations, etc. sur le produit. Pour les véhicules à interface intégrée, les droits de garantie ne peuvent être acceptés que si le véhicule correspondant est restitué au revendeur dans l'état de livraison (sans décodeur numérique intégré, avec l'antiparasite installé).

**(CZ) Upozornění:** Pro tento výrobek TILLIG platí zákonný záruční nárok 21 měsíců od data koupě. Tento záruční nárok zaniká, pokud byly ze strany zákazníka na výrobku provedeny zásahy, změny, přestavby atd. U vozidel se zabudovaným rozhraním mohou být záruky uplatněny jen tehdy, když bude předmětné vozidlo vráceno do odborné prodejny v původním stavu (bez zabudovaného digitálního dekodéru, se zasunutou odrušovací sadou).

**(PL) Należy mieć na względzie, że:** dla niniejszego produktu TILLIG obowiązuje ustawowe roszczenie gwarancyjne, wynoszące 24 miesiące od daty zakupu. Roszczenie gwarancyjne wygasa w sytuacji, gdy przeprowadzone zostaną w produkcji zmiany lub klient dokona przebudowy produktu na własną rękę. W pojazdach z zabudowanym interfejsem, roszczenia gwarancyjne mogą być podnoszone jedynie, gdy dany pojazd przekazany zostanie przedstawicielowi handlowemu w stanie, jaki obowiązywał w momencie dostawy (bez zabudowanego dekodera cyfrowego, z osadzonym zestawem odfekcyjnym).

SEZNAM NÁHRADNÍCH DÍLŮ • CZĘŚCI ZAMIENNE

| (CZ) Popis                                    | (PL) Nazwa                                 | Art.-Nr. / Item no.<br>Réf. / Art.-č. / Nr art. |               |
|---|--|---|---------------|
|   |  | <b>204106</b>                                   | <b>220152</b> |
| 1 Svršek, kompletní                           | Część górna, kompletny                     | <b>204162</b>                                   | <b>220153</b> |
| 2 Záпустný šroub 1,8x4,3 (E) PT 1,8x4         | Śruba z łbem (E) PT 1,8x4                  | <b>393220</b>                                   | <b>393220</b> |
| 3 Deska s plošnými spoji, namontovat          | Płytką drukowana, zmontowana               | <b>202851</b>                                   | <b>202851</b> |
| 4 Kardan                                      | Wał kardana                                | <b>302774</b>                                   | <b>302774</b> |
| 5 Motor, kompletní                            | Silnik, kompletny                          | <b>202859</b>                                   | <b>202859</b> |
| 6 Spojkový hák                                | Hak sprzęgu                                | <b>330049</b>                                   | <b>330049</b> |
| 7 Hlava spojky                                | Główka sprzęgu                             | <b>300672</b>                                   | <b>300672</b> |
| 8 Uchycení                                    | Uchwyt                                     | <b>321030</b>                                   | <b>321030</b> |
| 9 Oj spráhla                                  | Dyszel sprzęgu                             | <b>304613</b>                                   | <b>304613</b> |
| 10 Rám  | Ostoja                                     | <b>351295</b>                                   | <b>351295</b> |
| 11 Pružina                                    | Sprężyna                                   | <b>380983</b>                                   | <b>380983</b> |
| 12 Kabina strojedoucího, namontovat           | Budka maszynisty, zmontowana               | <b>202866</b>                                   | <b>202866</b> |
| 13 Zástěra, namontovat                        | Fartuch, zmontowana                        | <b>202861</b>                                   | <b>202861</b> |
| 14 Nádrž, ohoz                                | Bak, dekorować                             | <b>304616</b>                                   | <b>304616</b> |
| 15 Otočný podvozek, kompletní                 | Wózek, kompletny                           | <b>202864</b>                                   | <b>202864</b> |
| 16 Otočný podvozek, část A                    | Wózek, część A                             | <b>304609</b>                                   | <b>304609</b> |
| 17 Otočný podvozek, část B                    | Wózek, część B                             | <b>304611</b>                                   | <b>304611</b> |
| 18 Ozubené kolo z9                            | Koło zębate z9                             | <b>323550</b>                                   | <b>323550</b> |
| 19 Ozubené kolo z20/z13                       | Koło zębate z20/z13                        | <b>318660</b>                                   | <b>318660</b> |
| 20 Ozubené kolo z15                           | Koło zębate z15                            | <b>303040</b>                                   | <b>303040</b> |
| 21 Zakrytování otočného podvozku, namontovat  | Wykładzina wózka, zmontowana               | <b>302778</b>                                   | <b>302778</b> |
| 22 Proudová pružina pravý, kompletní          | Sprężyna prądowa, prawo, kompletny         | <b>202862</b>                                   | <b>202862</b> |
| 23 Proudová pružina levý, kompletní           | Sprężyna prądowa, lewo, kompletny          | <b>202863</b>                                   | <b>202863</b> |
| 24 Kola s ozubeným převodem s brzdovým kotouč | Zestaw kołowy napędowy z tarczą hamulcową  | <b>206402</b>                                   | <b>206402</b> |
| 25 Kola s ozubeným převodem s bandáží         | Zestaw kołowy napędowy z opaską przyczepną | <b>202987</b>                                   | <b>202987</b> |
| 26 Šnekové šachty, namontovat                 | Wał ślimakowy, zmontowana                  | <b>202374</b>                                   | <b>202374</b> |
| 27 Uložení hřídele                            | Łożyisko wału                              | <b>302194</b>                                   | <b>302194</b> |
| 28 Zajišťovací klip                           | Klips przytrzymujący                       | <b>304618</b>                                   | <b>304618</b> |
| 29 Trakční tyč                                | Pręt trakcyjny                             | <b>304617</b>                                   | <b>304617</b> |
| 30 Čep  | Czop                                       | <b>340090</b>                                   | <b>340090</b> |
| 31 Nárazník                                   | Zderzak                                    | <b>302802</b>                                   | <b>302802</b> |
| Bandáže Dm 10,5 (bez zobrazení)               | Opaski przyczepne Dm 10,5 (bez rys.)       | <b>227445</b>                                   | <b>227445</b> |

**(DE) Nicht geeignet für Kinder unter 14 Jahren wegen abnehmbarer und verschluckbarer Kleinteile und Verletzungsgefahr durch funktionsbedingte scharfe Ecken und Kanten.** Dieses Produkt darf am Ende seiner Nutzungsdauer nicht über den normalen Hausmüll entsorgt werden, sondern muss an einem Sammelpunkt für das Recycling von elektrischen und elektronischen Geräten abgegeben werden. Bitte fragen Sie bei Ihrem Händler oder der Gemeindeverwaltung nach der zuständigen Entsorgungsstelle.

**(GB) Not suitable for young people under the age of 14 due to the small parts that can be removed and swallowed and risk of injury due to function-related sharp corners and edges.** When this product comes to the end of its useful life, you may not dispose of it in the ordinary domestic waste but must take it to your local collection point for recycling electrical and electronic equipment. If you don't know the location of your nearest disposal centre please ask your retailer or the local council office.

**(FR) Ne convient pas aux enfants de moins de 14 ans en raison de pièces pouvant être retirées et avalées et du risque de blessure en raison de coins et de bords vifs dus au fonctionnement.** À la fin de sa durée de vie, ne pas éliminer ce produit avec les déchets ménagers mais le remettre à un point de collecte pour le recyclage d'appareils électriques et électroniques. Veuillez vous adresser à votre revendeur ou à l'administration communale pour connaître les points d'élimination compétents.

**(CZ) Není určené pro děti mladší 14ti let. Obsahuje funkční a odnímatelné malé a ostré součásti a hrany.** Tento produkt nesmí být na konci svého užívání zlikvidován jako běžný domovní odpad, ale musí být zlikvidován např. ve sběrném dvoře. Prosim, zeptejte se vašeho obchodníka, popř. na svém obecním úřadě o vhodném způsobu likvidace.

**(PL) Nieodpowiednie dla dzieci poniżej 14 roku życia z uwagi na niebezpieczeństwo połknięcia i zadawania się drobnymi częściami oraz możliwość skaleczenia się ostrymi końcówkami i krawędziami części funkcjonalnych.** Produkty oznaczone przekreślonym pojemnikiem po zakończeniu użytkowania nie mogą być usuwane razem z normalnymi odpadami domowymi, lecz muszą być przekazywane do punktu zbierania i recyklingu urządzeń elektrycznych i elektronicznych. Dzięki recyklingowi pomagają Państwo skutecznie chronić środowisko naturalne. Prosimy zwrócić się do specjalistycznego sklepu lub do odpowiedniego urzędu w Państwa okolicy, aby dowiedzieć się, gdzie jest najbliższy punkt recyklingu urządzeń elektrycznych i elektronicznych.



**ERSATZTEILLISTE • SPARE PARTS LIST • LISTE DES PIÈCES DE RECHANGE**

| (DE) Bezeichnung                 | (GB) Description                         | (FR) Description                         |
|----------------------------------|--|--|
| 1 Oberteil, vollst.              | Top part, complete                       | Partie supérieure, complète              |
| 2 Senkschraube (E) PT 1,8x4      | Countersunk screw (E) PT 1,8x4           | Vis à tête conique (E) PT 1,8x4          |
| 3 Leiterplatte, mont.            | Circuit board, mounted                   | Carte de circuits imprimé, montée        |
| 4 Kardanwelle                    | Cardan shaft                             | Arbre Cardan                             |
| 5 Motor, vollst.                 | Motor, complete                          | Moteur, complète                         |
| 6 Kupplungshaken                 | Clutch hook                              | Crochet d'attelage                       |
| 7 Kupplungskopf                  | Coupling head                            | Tête d'attelage                          |
| 8 Aufnahme                       | Pocket                                   | Logement                                 |
| 9 Kupplungsdeichsel              | Coupler drawbar                          | Barre d'attelage                         |
| 10 Rahmen                        | Frame                                    | Châssis                                  |
| 11 Feder                         | Spring                                   | Ressort                                  |
| 12 Führerstand, mont.            | Driver's cab, mounted                    | Cabine du conducteur, montée             |
| 13 Schürze, mont.                | Apron, mounted                           | Tablier, montée                          |
| 14 Tank, dek.                    | Tank, detached                           | Citerne, décoré                          |
| 15 Drehgestell, vollst.          | Bogie, complete                          | Bogie, complète                          |
| 16 Drehgestell, Teil A           | Bogie, part A                            | Bogie, partie A                          |
| 17 Drehgestell, Teil B           | Bogie, part B                            | Bogie, partie B                          |
| 18 Zahnrad z 9                   | Gear wheel 9 teeth                       | Roue dentée d9                           |
| 19 Zahnrad z 20/13               | Gear wheel 20/13 teeth                   | Roue dentée d20/d13                      |
| 20 Zahnrad z 15                  | Gear wheel 15 teeth                      | Roue dentée d15                          |
| 21 Drehgestellverkleidung, mont. | Bogie cover, mounted                     | Habillage de bogie, montée               |
| 22 Stromfeder, re., vollst.      | Pantograph, right, complete              | Ressort de pantographe, droite, complète |
| 23 Stromfeder, li., vollst.      | Pantograph left, complete                | Ressort de pantographe, gauche, complète |
| 24 Treibradsatz m. Brems Scheibe | Driving wheel set with brake disc        | Essieu moteur avec disque de frein       |
| 25 Treibradsatz m. Haftreifen    | Driving wheel set with traction tyres    | Essieu moteur avec bandage adhérent      |
| 26 Schneckenwelle, mont.         | Worm shaft, mounted                      | Arbre à vis sans fin, montée             |
| 27 Wellenlager                   | Shaft bearing                            | Palier d'arbre                           |
| 28 Halteklammer                  | Retaining clip                           | Agrafe de retenue                        |
| 29 Zugstange                     | Traction rod                             | Barre de traction                        |
| 30 Zapfen                        | Spigot                                   | Robinet                                  |
| 31 Puffer                        | Buffer                                   | Tampon                                   |
| Haftreifen Dm 10,5 (o. Abb.)     | Traction tyre Dm 10,5 (without illustr.) | Bandage adhérent Dm 10,5 (sans illustr.) |

⚠ (DE) **ACHTUNG!** Die Lok-Betriebsnummern der Artikel wechseln unter Umständen bei Neuproduktion. Ersatzteile zu den Art.-Nr. tragen die jeweils in der Produktion befindlichen Betriebsnummern. Ersatzteile mit älteren Betriebsnummern nur solange Vorrat reicht.

⚠ (GB) **PLEASE NOTE!** The locomotive operating numbers of the articles can potentially change in the event of new production runs. Spare parts for the article number bear the operating numbers that are respectively in production. Spare parts with older operating numbers are only available while stocks last.

⚠ (FR) **ATTENTION!** Les numéros d'exploitation de locomotives des articles changent parfois lors d'une nouvelle production. Les pièces de rechange relatives au n° art. portent respectivement les numéros d'exploitation se trouvant en production. Pièces de rechange avec des numéros d'exploitation plus anciens jusqu'à rupture du stock.

⚠ (CZ) **POZOR!** Provozní číslo lokomotivy u tohoto artiklu se může změnit podle okolností nové výroby. Náhradní díly jsou k dispozici k tomuto kat. číslu, které je právě ve výrobě. Náhradní díly ke starším typům jsou pouze do té doby, dokud vystačí skladové zásoby.

⚠ (PL) **UWAGA!** Numery części lokomotywy mogą się zmieniać wraz z nową produkcją modelu. Części zamienne dla danego numeru artykułu za każdym razem mają numery przyjęte z produkcji. Części zamienne ze starymi numerami części są dostępne tylko do wyczerpania zapasu.

**ZURÜSTTEILE • ACCESSORY PARTS • PIÈCES D'ÉQUIPEMENT • PŘÍSLUŠENSTVÍ  
CZĘŚCI DODATKOWE**

(DE) Das Startmodell wird ohne Zurüstteile ausgeliefert. Die Griffstangen sind werkseitig schon montiert.

(GB) The starting model is delivered without accessory parts. The handlebars are factory assembled.

(FR) Le modèle de départ est livré sans pièces d'équipement. Le barres de maintien est assemblé en usine.

(CZ) Startovací model je dodáván bez příslušenství. Madlo jsou montována ve výrobním závodě.

(PL) Model początkowy dostarczany jest bez części dodatkowe. Poręcze są montowane fabrycznie.

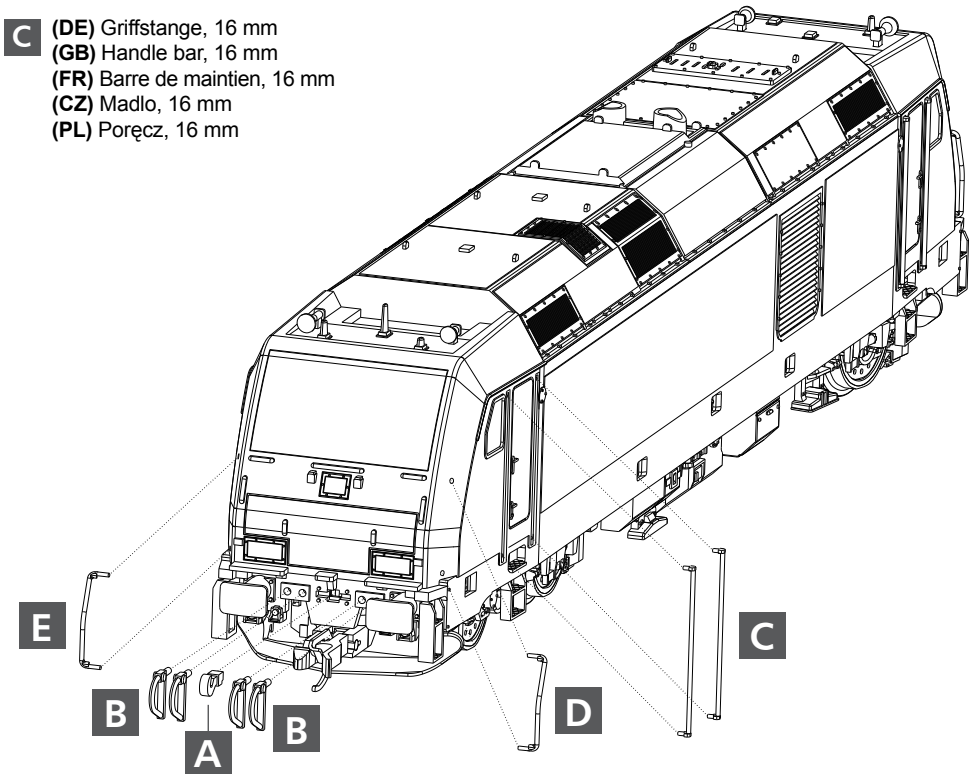
**A** (DE) Kuppelhaken  
(GB) Coupling  
(FR) Crochet d'attelage hook  
(CZ) Hák spřáhla  
(PL) Hak cięglowy

**D** (DE) Griffstange, links  
(GB) Handle bar, left  
(FR) Barre de maintien, gauche  
(CZ) Madlo, levý  
(PL) Poręcz, lewo

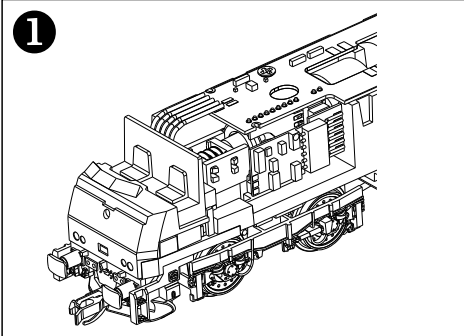
**B** (DE) Bremsschläuche  
(GB) Brake hoses  
(FR) Tuyaux de frein  
(CZ) Vzduchové hadice  
(PL) Przewody hamulcowe

**E** (DE) Griffstange, rechts  
(GB) Handle bar, right  
(FR) Barre de maintien, droite  
(CZ) Madlo, pravý  
(PL) Poręcz, prawo

**C** (DE) Griffstange, 16 mm  
(GB) Handle bar, 16 mm  
(FR) Barre de maintien, 16 mm  
(CZ) Madlo, 16 mm  
(PL) Poręcz, 16 mm







**(DE)** Für eine Digitalisierung gibt es im Modell eine PluX12 Schnittstelle. Wir empfehlen die Verwendung eines Decoders PluX12 von Uhlenbrock (TILLIG Art.-Nr. 66034). Zum Einbau des Decoders ist das Oberteil entsprechend der Anleitung auf Seite 1 „Das Modell“ abzunehmen. Seitlich in einer Rahmenaussparung befindet sich die Decoderschnittstelle. Wird der Entstörersatz komplett mit der 12-poligen Adapterleiterplatte abgezogen (Abb.3), kann ein PluX12-Decoder montiert werden (Abb.2). Wird nur der Entstörersatz abgezogen, kann ein 6-poliger Decoder nach NEM 651 eingesteckt werden (Abb.1).

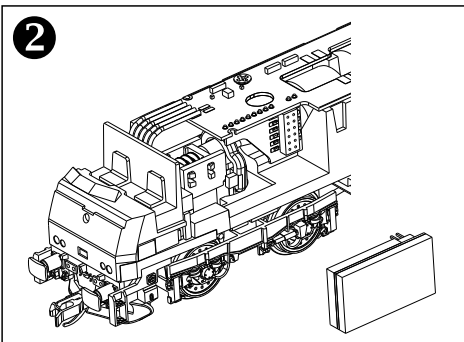
Wird der PluX12-Decoder benutzt, besteht die Möglichkeit, im Digitalbetrieb das Fernlicht separat zu schalten. Das Schlusslicht der Lok kann ebenfalls separat ab- oder ohne Frontlicht zugeschaltet werden. Der zusätzliche Einbau eines rechteckigen Lautsprechers ist im Bereich der Trafonachbildung möglich. Der Anschluss des Lautsprechers erfolgt an den zwei mit LSA und LSB gekennzeichneten Löt pads auf der Hauptleiterplatte.

**F0 Licht aus:**

F0 aus+F1 an = Licht rot an Führerstand 1, unabhängig von der Fahrtrichtung  
 F0 aus+F2 an = Licht rot an Führerstand 2, unabhängig von der Fahrtrichtung  
 F0 aus+F3 an = Rangiergang mit Rangierlicht  
 F0 aus+F4 an = Rangiergang ohne Rangierlicht

**F0 Licht an: Licht vorne weiß/hinten rot, wechselnd mit Fahrtrichtung**

F0 an+F1 an = Fernlicht an, fahrtrichtungsabhängig  
 F0 an+F2 an = Schlussleuchte (rot) aus, fahrtrichtungsabhängig  
 F0 an+F3 an = Rangiergang mit Rangierlicht



**⚠ Bitte prüfen Sie vor Inbetriebnahme der Lok die Spannung an Ihrer Digitalzentrale. Für den Betrieb von Fahrzeugen der Spurweiten TT, H0, H0e und H0m wird eine Digitalspannung von max. 14 Volt empfohlen. Höhere Spannungen führen zu einem höheren Verschleiß der Motoren. Decoderdefekte (durch Überlast), die durch diese Ursache entstehen, fallen nicht unter die Gewährleistung.**

**(GB)** The model has a PluX12 connector for digital operation. We recommend using the Uhlenbrock PluX12 decoder (TILLIG item no. 66034).

Remove the top part as per instructions on page 1, "The model", to install the decoder. The decoder interface is located at the side in the frame recess. A PluX12 decoder (Fig.2) can be installed once the interference suppression set including the 12-pin adapter circuit board (Fig.3) is fully removed. If only the interference suppression set is unplugged, a 6-pole NEM 651 decoder can be plugged in. (Fig.1).

If the PluX12 decoder is used while in digital mode, it is possible to turn on the full beam autonomously. Also the locomotive rear light can be turned off individually or turned on without the front light is turned on. An additional rectangular loudspeaker can be installed in the area of the transformer replica. The loudspeaker is connected to the two soldering pads marked LSA and LSB on the main circuit board.

**F0 Light off:**

F0 off+F1 on = Driver's cab light 1 is red, independently of the direction of travel  
 F0 off+F2 on = Driver's cab light 2 is red, independently of the direction of travel  
 F0 off+F3 on = Shunting mode with shunting lights  
 F0 off+F4 on = Shunting mode without shunting light

**F0 Light on: Front light white/rear light red changing with the direction of travel**

F0 on+F1 on = Full beam on, independent of direction of travel  
 F0 on+F2 on = Tail light (red) off, independent of direction of travel  
 F0 on+F3 on = Shunting mode with shunting lights

**⚠ Please check the voltage at your digital centre before starting the locomotive. A digital voltage of max. 14 Volt is recommended for the operation of vehicles with the track widths TT, H0, H0e and H0m. Higher voltages result in higher motor wear out. Consequently, decoder malfunctions (due to overload) arising as a result are not covered by the warranty.**

**(FR)** Pour la numérisation, il existe une interface PluX12 dans le modèle. Nous recommandons l'utilisation d'un décodeur PluX12 d'Uhlenbrock (réf. TILLIG 66034). Pour monter le décodeur, enlever la partie supérieure conformément aux instructions de la page 2 « Le modèle ». L'interface du décodeur se trouve sur le côté dans un creux du châssis. Si le kit anti-parasite est complètement retiré avec la carte de circuits imprimés d'adaptateur à 12 pôles (illustr. 3), un décodeur PluX12 peut être monté (illustr.3). Si seul le kit carte de circuits imprimés d'adaptateur est retiré, un décodeur à 6 pôles selon NEM 651 peut être inséré (illustr. 1).

Si le décodeur PluX 12 est utilisé, il est possible en mode numérique de commuter séparément la lumière à longue portée. Le feu arrière de la locomotive peut également être éteint séparément ou commuté sans lumière frontale. Il est possible d'installer en plus un haut-parleur rectangulaire dans la zone de la reproduction du transformateur. Le raccordement du haut-parleur s'effectue aux deux plots de soudure sur la carte de circuits imprimés principale identifiés par LSA et LSB.

**F0 lumière éteinte:**

F0 éteint + F1 allumé = lumière rouge à la cabine conducteur 1 indépendamment du sens de la marche  
 F0 éteint + F2 allumé = lumière rouge à la cabine conducteur 2 indépendamment du sens de la marche  
 F0 éteint + F3 allumé = opération de manœuvre avec lumière de manœuvre  
 F0 éteint + F4 allumé = opération de manœuvre sans lumière de manœuvre

**F0 lumière allumée: Lumière avant blanche/arrière rouge change avec le sens de marche**

F0 allumé + F1 allumé = lumière à longue portée allumée, selon le sens de la marche  
 F0 allumé +F2 allumé = feu arrière (rouge) éteint, selon le sens de la marche  
 F0 allumé + F3 allumé = opération de manœuvre avec lumière de manœuvre

**⚠ Avant la mise en service de la locomotive, contrôler la tension à la centrale numérique. Pour l'utilisation de voitures de largeur de voie TT, H0, H0e et H0m, une tension numérique de max. 14 V est recommandée. Des tensions plus élevées se traduisent par une usure accrue des moteurs. Les défauts de décodeur (par sur-charge) dus à cette cause ne sont pas couverts par la garantie.**

**(CZ)** Pro digitalizaci je model opatřen rozhraním PluX12. Doporučujeme použití dekodéru Plux12 firmy Uhlenbrock (TILLIG art.č. 66034). Pro montáž dekodéru je nutné sejmut keroserii dle návodu „Model!“ na straně 2. Po straně ve vybrání rámu se nachází rozhraní pro dekodér. Po kompletním odstranění odrušovací sady s 12-pólovou deskou adaptéru (obr. 3) lze namontovat dekodér PluX12 (obr. 2). V případě odstranění pouze odrušovací sady lze zasunout 6-pólový dekodér dle NEM 651 (obr.1).

V případě použití dekodéru PluX12 je možné v digitálním provozu zapínat dálkové světlo samostatně. Koncové světlo lokomotivy lze rovněž samostatně vypínat nebo zapínat bez čelního světla. Dodatečná montáž hranatého reproduktoru je možná v místě napodobení transformátoru. Připojení reproduktoru se provádí na dvě letovací patice označené LSA a LSB na hlavní desce.

**F0 vypnuté světlo:**

F0 vyp+F1 zap = červené světlo na stanovišti strojvedoucího 1, nezávisle na směru jízdy  
 F0 vyp+F2 zap = červené světlo na stanovišti strojvedoucího 2, nezávisle na směru jízdy  
 F0 vyp+F3 zap = posunování s posunovacím světlem  
 F0 vyp+F4 zap = posunování bez posunovacího světla

**F0 zapnuté světlo: Světlo vředu bílé/vzadu červené, střídavě podle směru jízdy**

F0 zap+F1 zap = zapnuté dálkové světlo, v závislosti na směru jízdy  
 F0 zap+F2 zap = vypnout koncové světlo (červené), v závislosti na směru jízdy  
 F0 zap+F3 zap = posunování s posunovacím světlem

**⚠ Před uvedením lokomotivy do provozu zkontrolujte napětí Vaší digitální ústředny. Pro provoz vozidel rozchodů TT, H0, H0e a H0m se doporučuje digitální napětí max. 14 Voltů. Vyšší napětí vede k vyššímu opotřebení motorů. Závady dekodéru (z důvodu přetížení), vzniklé z této příčiny, nespádají pod záruku.**

**(PL)** Model jest wyposażony w złącze PluX12 do cyfryzacji. Zalecamy stosowanie dekodera PluX12 firmy Uhlenbrock (TILLIG nr art. 66034). W celu montażu dekodera należy zdjąć część górną zgodnie z instrukcją na str. 2 "Model". Złącze dekodera znajduje się po boku we wgłębieniu ramy. Dekoder PluX12 można zamontować (rys. 2) po zdjęciu zespołu przeciwzakłócenieniowego razem z 12-biegunową płytką drukowaną adaptera (rys.3). Jeżeli zdejmie się tylko zespół zakłóceń, można zamontować 6-biegunowy dekodér wg NEM 651 (rys.1).

W przypadku użycia dekodera PluX12, w eksploatacji cyfrowej istnieje możliwość osobnego przełączania świateł długich. Również światło tylnie spaliniwozu można osobno wyciągać lub włączać je bez włączania świateł przednich. Dodatkowy montaż prostokątnego głośnika jest możliwy w obrębie kopii transformatora. Głośnik podłącza się za pomocą dwóch klębków do lutowania, oznaczonych jako LSA i LSB, znajdujących się na głównej płycie drukowanej.

**F0 vypnuté světlo:**

F0 vyp+F1 zap = červené světlo na stanovišti strojvedoucího 1, nezávisle na směru jízdy  
 F0 vyp+F2 zap = červené světlo na stanovišti strojvedoucího 2, nezávisle na směru jízdy  
 F0 vyp+F3 zap = posunování s posunovacím světlem  
 F0 vyp+F4 zap = posunování bez posunovacího světla

**F0 zapnuté světlo: Světlo vředu bílé/vzadu červené, střídavě podle směru jízdy**

F0 zap+F1 zap = zapnuté dálkové světlo, v závislosti na směru jízdy  
 F0 zap+F2 zap = vypnout koncové světlo (červené), v závislosti na směru jízdy  
 F0 zap+F3 zap = posunování s posunovacím světlem

**⚠ Przed uruchomieniem lokomotywy należy sprawdzić napięcie w centrali cyfrowej. W przypadku eksploatacji pojazdów o szerokości torów TT, H0, H0e oraz H0m maksymalne zalecane napięcie cyfrowe wynosi 14 woltów. Wyższe napięcia prowadzą do większego zużycia silników. Uszkodzenia dekodera powstające z tego powodu (przeciążenie) nie są objęte ochroną gwarancyjną.**