

B-180



D • Vor Beginn des Bastelns sollten Sie sich mit den Spritzlingen und der Anleitung vertraut machen.
 • Sollte es einmal vorkommen, daß ein Teil im Bausatz fehlt, kreuzen Sie bitte das fehlende Teil in der Anleitung an und schicken Sie diese bitte an Fa. Gebr. FALLER GmbH, Abt. Kundendienst, Kreuzstraße 9, 78148 Gütenbach. Sie erhalten dann umgehend Ersatz.

GB • Before commencing with the assembly please familiarize yourself with the parts and read the instructions carefully.
 • In case of missing part(s) please indicate these on the instructions leaflet with a circle and return the leaflet to Gebr. FALLER GmbH, Kreuzstraße 9, 78148 Gütenbach, Germany. You will receive the replacement by return.

F • Avant de commencer le montage de votre maquette bien lire la notice et repérer les grappes.
 • Si une pièce manquait dans une boîte, cochez la pièce correspondante sur la notice et renvoyez la nous à Gebr. FALLER GmbH, Kreuzstraße 9, D-78148 Gütenbach (R.F.A.). Nous vous ferons parvenir la pièce par retour.

NL • Vóór het bouwen zou men de gietstukken en de handleiding moeten bestuderen.
 • Indien onverhoopt een onderdeel aan het bouwpakket ontbreekt, gelieve men het ontbrekende deel in de handleiding aan te kruisen en deze te zenden aan Gebr. FALLER GmbH, Kreuzstraße 9, D-78148 Gütenbach. U ontvangt dan omgaand en gratis het ontbrekende onderdeel.

Sa.-Nr. 162817

Wichtige Tips zur Anleitung B-180

D Die Abb. A-T zeigen die Grundausführung von B-180 nach Grafik I. Außer den genormten Gleisabständen aller bekannten Hersteller, lassen sich durch Versetzen der Pfeiler, Grafik III-V, nach links oder rechts und Anlegen (Ankleben) von Distanzteilen 1/3-1/5, variable Abstände von Bahnsteig zu Bahnsteig bauen. **Beachten** Sie deshalb vor dem Zusammenbau die Grafiken VI-IX speziell in Verbindung mit B-113 und B-115 sowie die Abb. j mit Teile 2/3. Bei der Versetzung der Pfeiler, Teile 2/1 und 3/1 werden die erforderlichen Löcher mit dem Teil 1/9 durchstoßen, die dadurch freigewordenen Löcher werden mit den Teilen 1/7 und 1/8 geschlossen, siehe Abb. a und b und Grafik II. Bei weiteren Veränderungen nach den Grafiken VI-IX, beachten Sie die Abb. c-k.

Beachten Sie bitte die Abb. R-T! Das komplette Dach kann auf die Halle ohne zu kleben gesteckt werden, so daß man bei eventuellen Störungen, oder nachträglicher Montage der Lichtleiste Nr. 183 Abb. m jederzeit Zugriffsmöglichkeiten hat.

Montage mit Oberleitung! Die Abb. n zeigt die Verwendung der Oberleitung. Die Fahrdrähtstücke, Märklin 7018 oder 7019, können ohne Leitungsmast durch eine oder auch zwei Hallen geführt werden. Zur genauen Führung des Fahrdrabtes werden je nach Gleisabstand die Teile 3/14 oder 3/15 an die Bogenteile 3/2 oder 3/3 angeklebt.

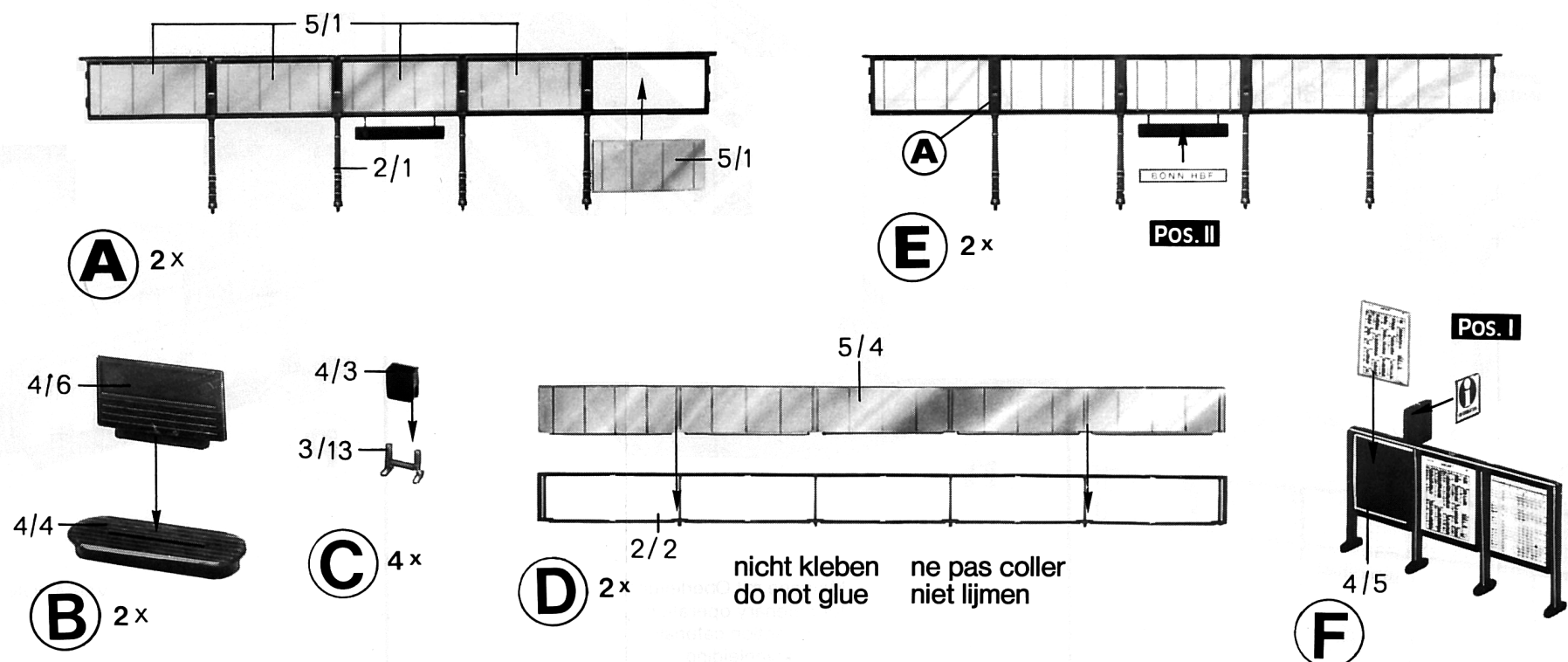
Important tips for the construction of B-180

GB Figs. A-T show the basic execution of B-180 according to drawing I. Excepting the standard distances between the tracks of all well-known manufacturers, further variations between the platforms result depending on how the posts (drawings III - V) are placed to either the left or the right and which spacers (1/3 - 1/5) are used.

Inhalt • Contents Contenu • Inhoud

Spritzlinge
Sprues
Moulages
Onderdelen

- 1 2 x
- 2 2 x
- 3 2 x
- 4 1 x
- 5 2 x
- 6 1 x



nicht kleben
do not glue

ne pas coller
niet lijmen

2 x

2 x

4 x

2 x

2 x

2 x

2 x

2 x

2 x

2 x

2 x

2 x

2 x

2 x

2 x

2 x

2 x

2 x

2 x

2 x

2 x

2 x

2 x

2 x

2 x

2 x

2 x

2 x

2 x

2 x

2 x

2 x

2 x

2 x

2 x

2 x

2 x

2 x

2 x

2 x

2 x

2 x

2 x

Belangrijke tips voor de bouw van B-180
NL De afb. A-T tonen de basisuitvoering van B-180 volgens grafiek I. Behalve de genormde railafstanden van alle bekende merken, kunnen door het verzetten van de pijlers naar links of rechts - zie grafiek III-V - en het inpassen van vulstukken 1/3 - 1/5, variabele afstanden tussen de perrons worden verkregen. **Bestudeer** daarom vóór de bouw de grafieken VI-IX speciaal met betrekking tot B-113 en B-115 en eveneens afb. j met de delen 2/3. Bij het verzetten van de pijlers, delen 2/1 en 3/1, worden de benodigde gaten met deel 1/9 opengeboren. De niet te gebruiken gaten worden met de delen 1/7 en 1/8 gesloten, zie afb. a en b en grafiek II. Bij verdere wijzigingen volgens de grafieken VI-IX moet U letten op de afb. c-k.

Bestudeer ook de afb. R-T. Het complete dak kan zonder het vast te lijmen worden aangebracht, zodat het bij eventuele stringen of latere montage van de lamphouder nr. 183 steeds kan worden verwijderd.

Montage van bovenleiding! De afb. n toont het gebruik van bovenleiding. De rijdraden (Märklin 7018 of 7019) kunnen zonder mast door één of twee overkappingen worden aangelegd. Voor de juiste geleiding van de rijdraad worden afhankelijk van de railafstand de delen 3/14 of 3/15 gelijmd aan de boogdelen 2/3 of 3/3.

Conseils importants concernant les instructions du B-180.

F Les dessins A-T se rapportent à la version de base du B-180, suivant croquis I. En dehors des entre-axes de voie standard des différents fabricants, il est également possible de réaliser des distances variables d'un quai à l'autre, en déplaçant les piliers à droite ou à gauche, croquis III-V, et en insérant (en collant) des pièces supplémentaires 1/3-1/5.
Attention: Avant le montage, regardez bien les croquis VI-IX, tout spécialement pour l'utilisation conjointe avec les modèles B-113 et B-115, ainsi que l'illustration j avec les pièces 2/3. Si l'on veut changer de place les piliers, pièces 2/1 et 3/1, les trous nécessaires seront percés à l'aide de la pièce 1/9, et les trous rendus inutiles seront bouchés avec les pièces 1/7 et 1/8. Voir les illustrations a et b et le croquis II.
 Pour d'autres modifications d'après les schémas VI-IX, reportez vous aux illustrations c-k.

Attention: Regardez les illustrations R-T. Le toit entier peut être monté sur le hall sans être collé. Ceci facilite l'accès en cas d'accident ou pour installer le bandeau lumineux n° 183, illustration m.

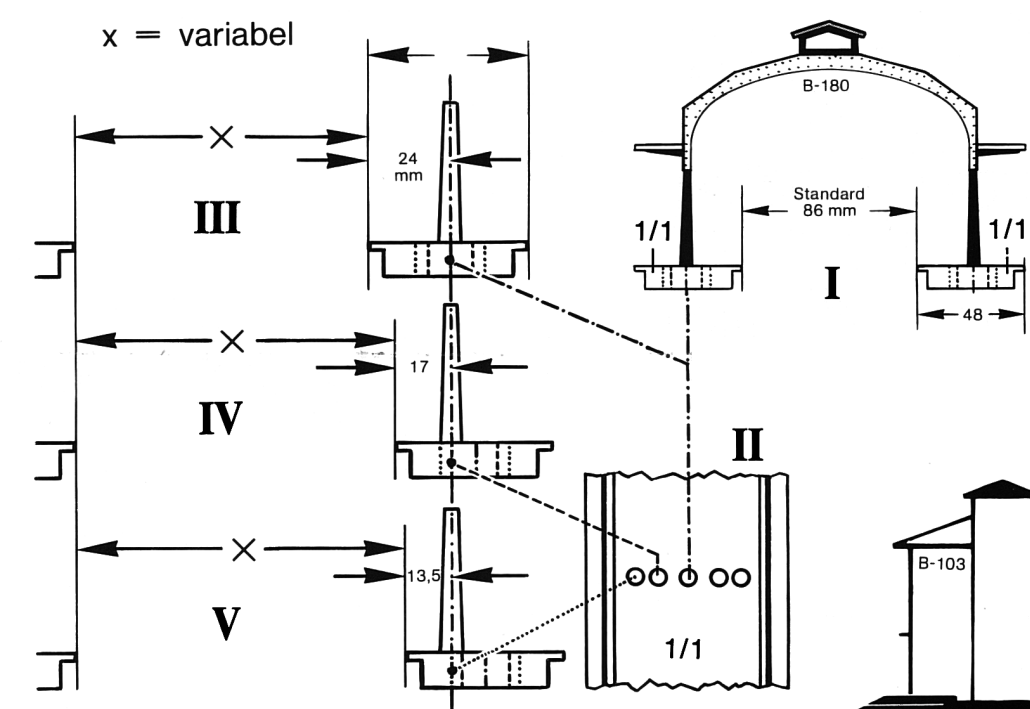
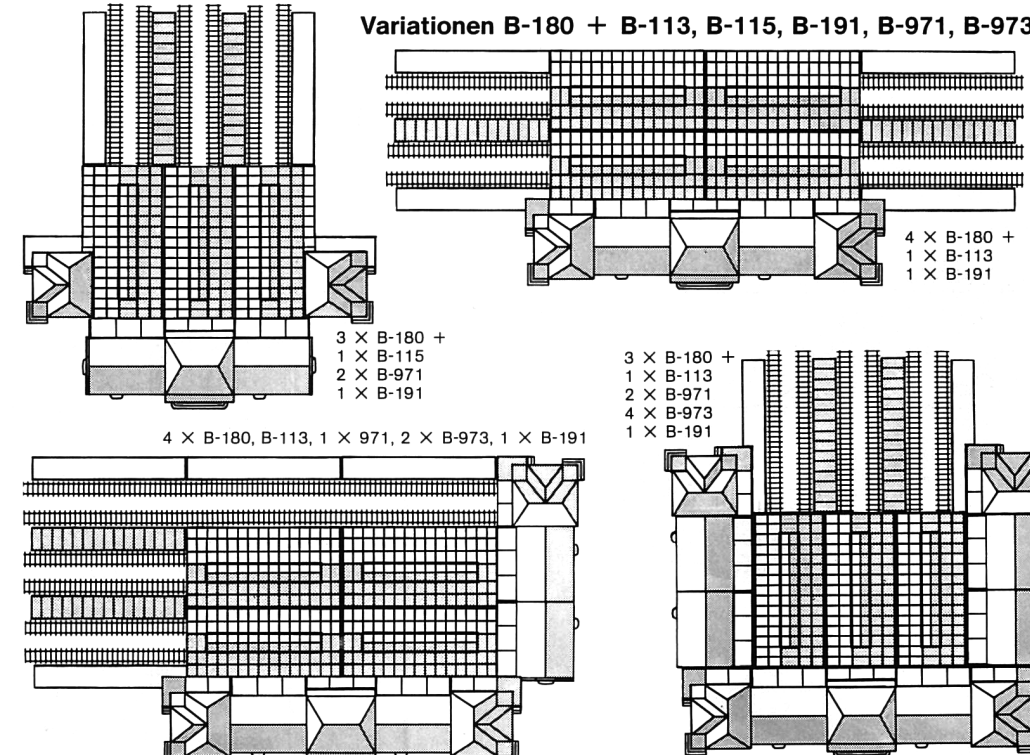
Montage avec caténaire. L'illustration n montre l'utilisation de la caténaire. Les fils de caténaire Märklin 7018 et 7019 peuvent traverser 1 ou 2 halls sans poteau. Pour le guidage exact des fils de caténaire, coller suivant l'écartement des voies les pièces 3/14 ou 3/15 aux pièces cintrées 3/2 ou 3/3.

Belangrijke tips voor de bouw van B-180

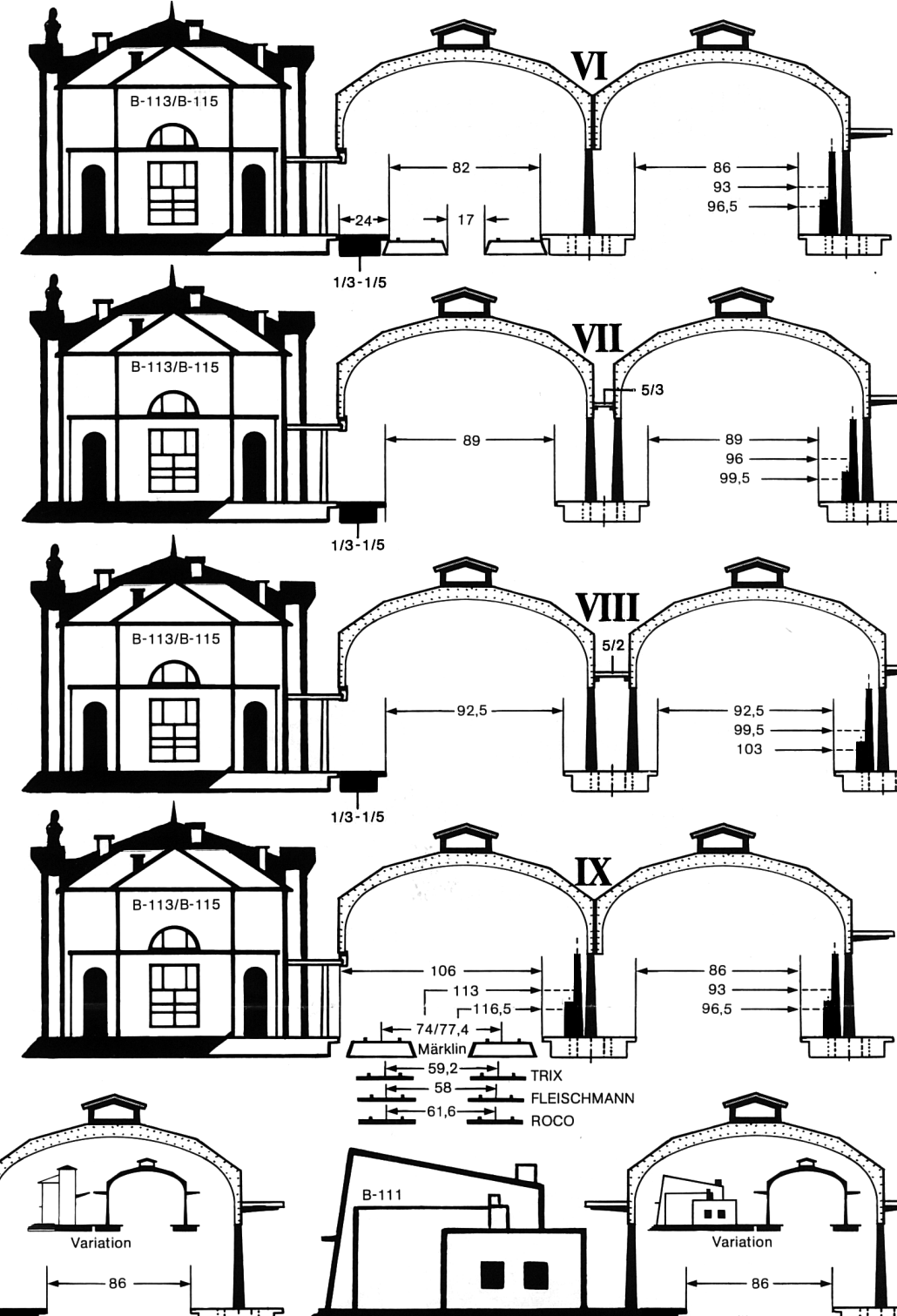
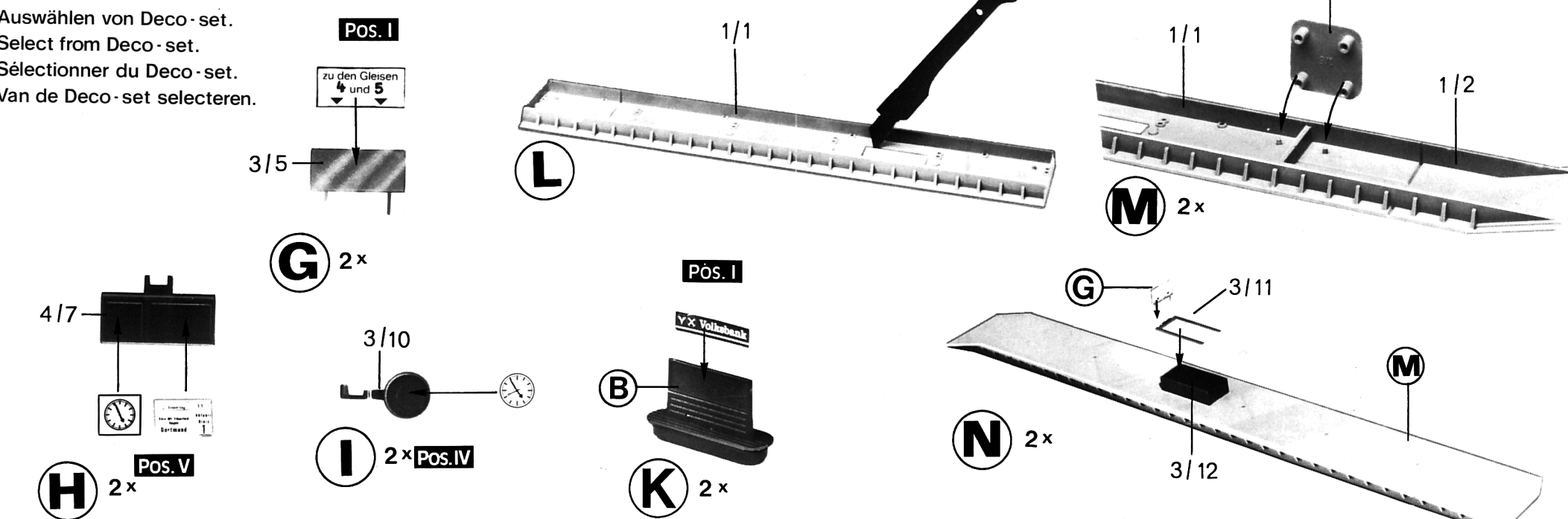
NL De afb. A-T tonen de basisuitvoering van B-180 volgens grafiek I. Behalve de genormde railafstanden van alle bekende merken, kunnen door het verzetten van de pijlers naar links of rechts - zie grafiek III-V - en het inpassen van vulstukken 1/3 - 1/5, variabele afstanden tussen de perrons worden verkregen. **Bestudeer** daarom vóór de bouw de grafieken VI-IX speciaal met betrekking tot B-113 en B-115 en eveneens afb. j met de delen 2/3. Bij het verzetten van de pijlers, delen 2/1 en 3/1, worden de benodigde gaten met deel 1/9 opengeboren. De niet te gebruiken gaten worden met de delen 1/7 en 1/8 gesloten, zie afb. a en b en grafiek II. Bij verdere wijzigingen volgens de grafieken VI-IX moet U letten op de afb. c-k.

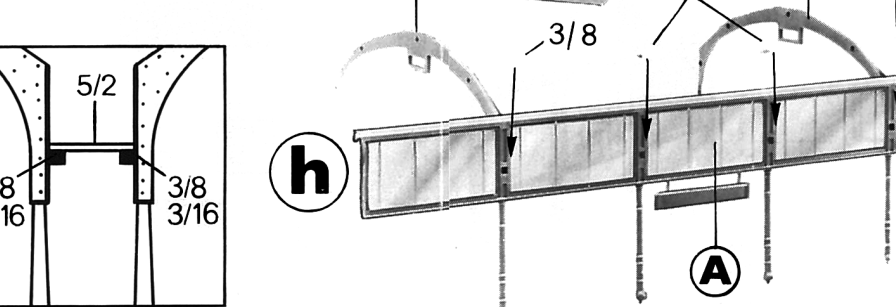
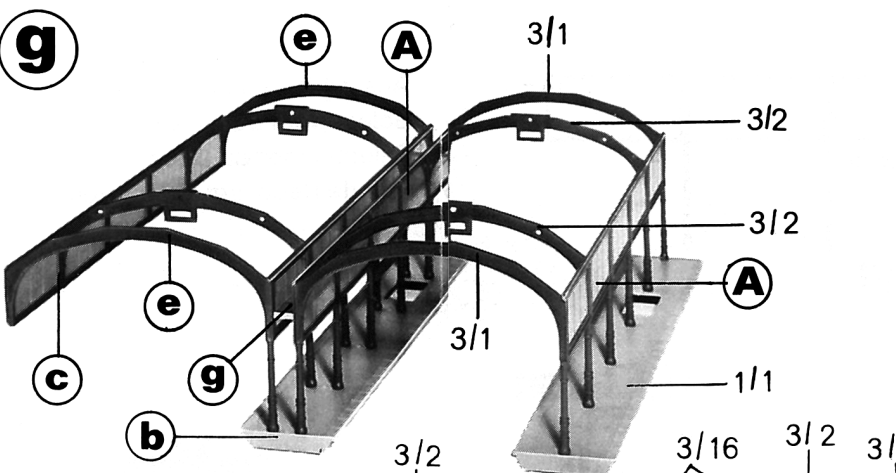
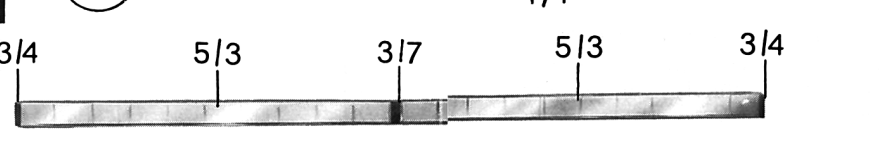
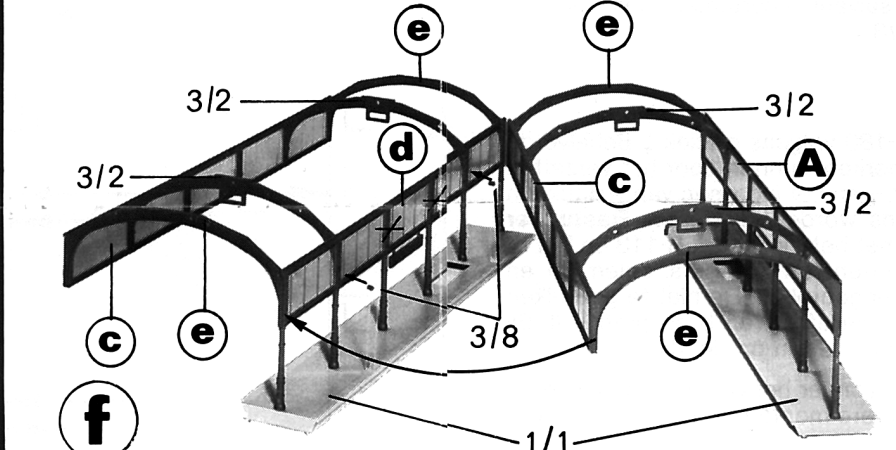
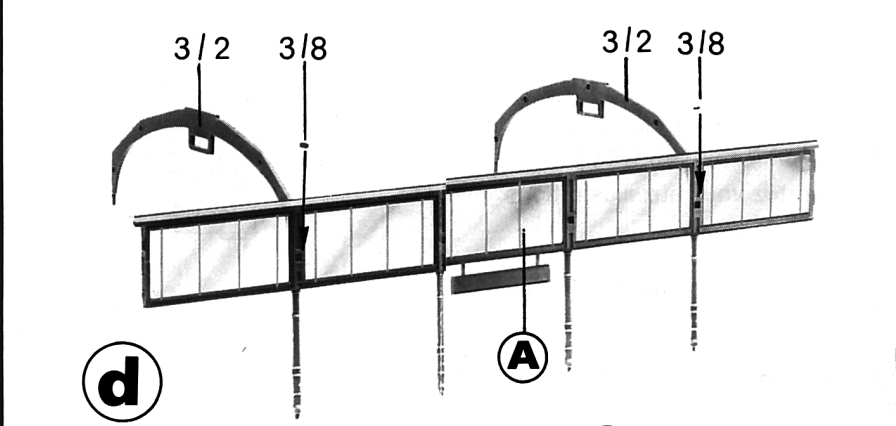
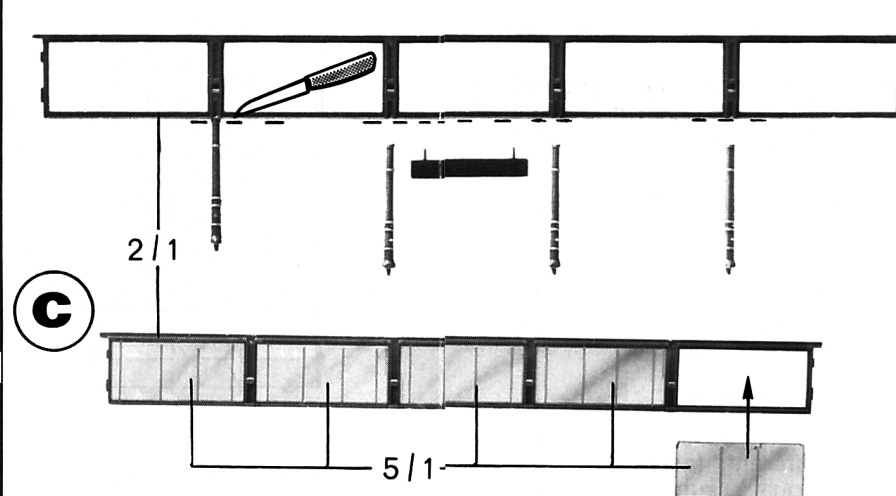
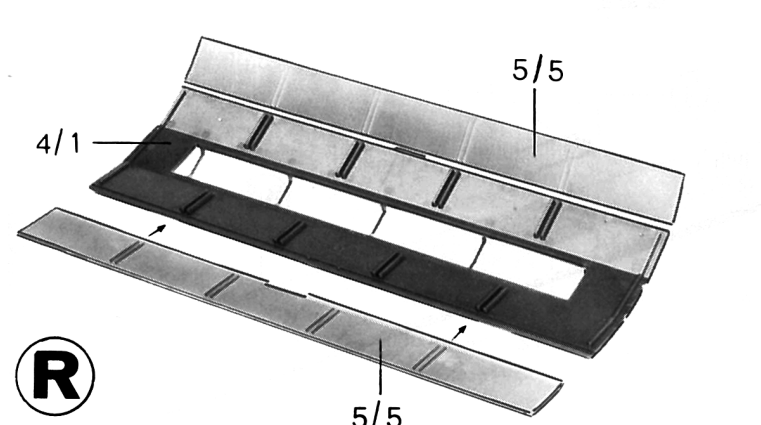
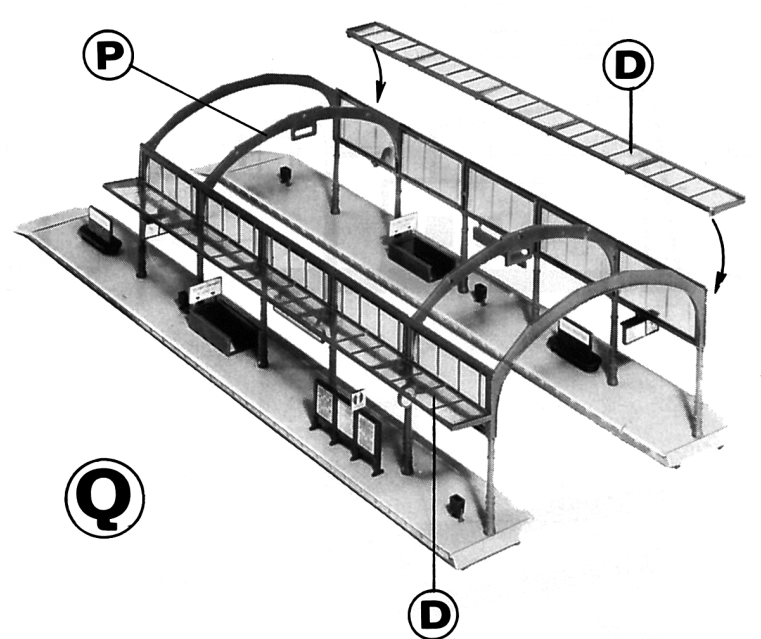
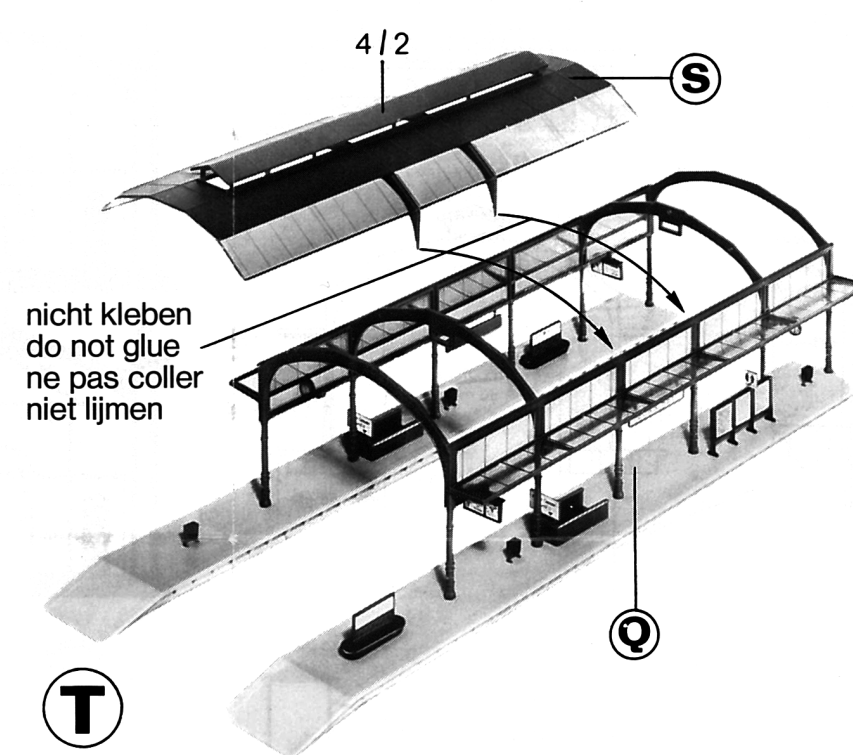
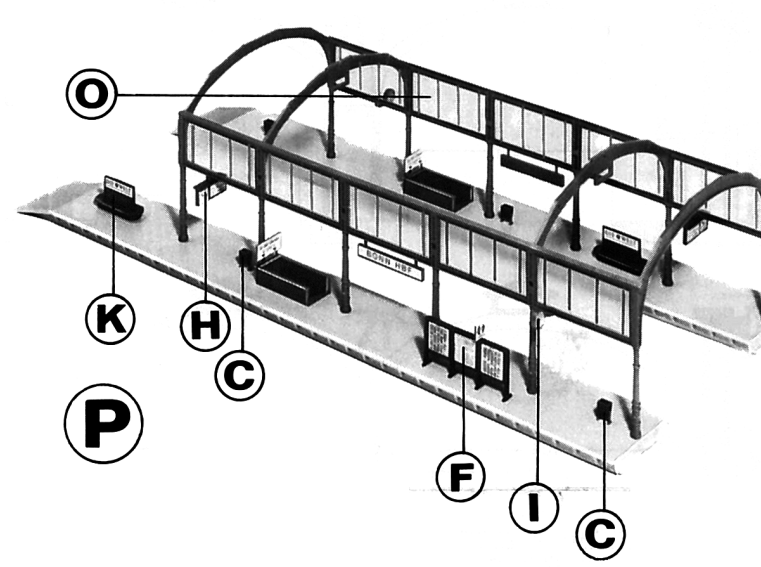
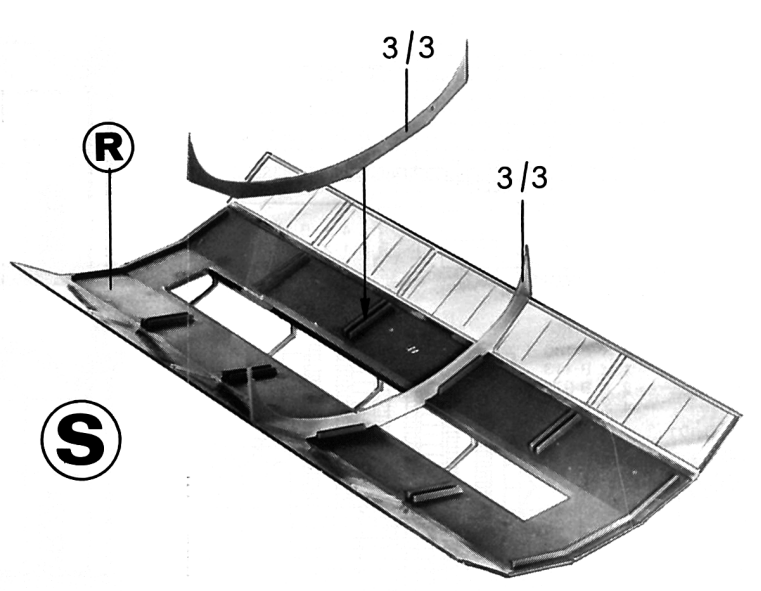
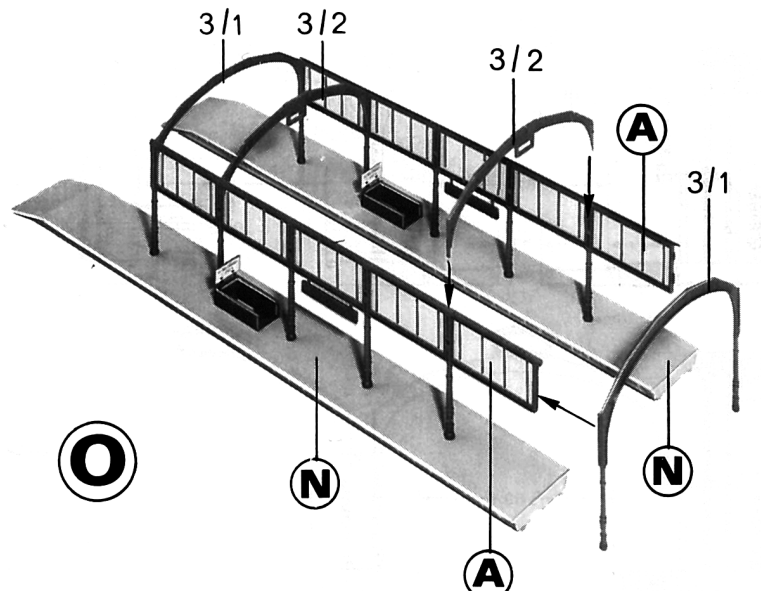
Bestudeer ook de afb. R-T. Het complete dak kan zonder het vast te lijmen worden aangebracht, zodat het bij eventuele stringen of latere montage van de lamphouder nr. 183 steeds kan worden verwijderd.

Montage van bovenleiding! De afb. n toont het gebruik van bovenleiding. De rijdraden (Märklin 7018 of 7019) kunnen zonder mast door één of twee overkappingen worden aangelegd. Voor de juiste geleiding van de rijdraad worden afhankelijk van de railafstand de delen 3/14 of 3/15 gelijmd aan de boogdelen 2/3 of 3/3.

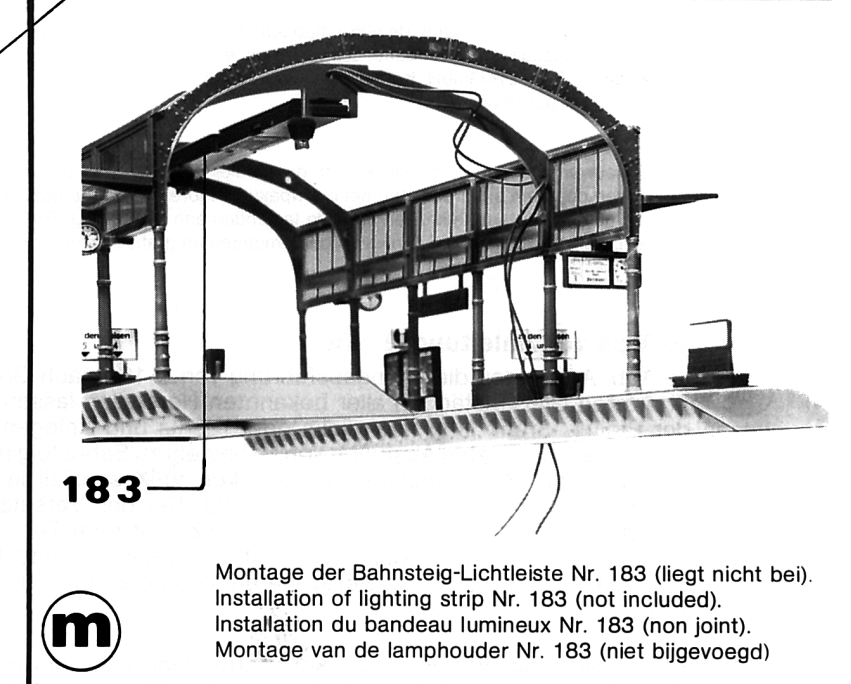
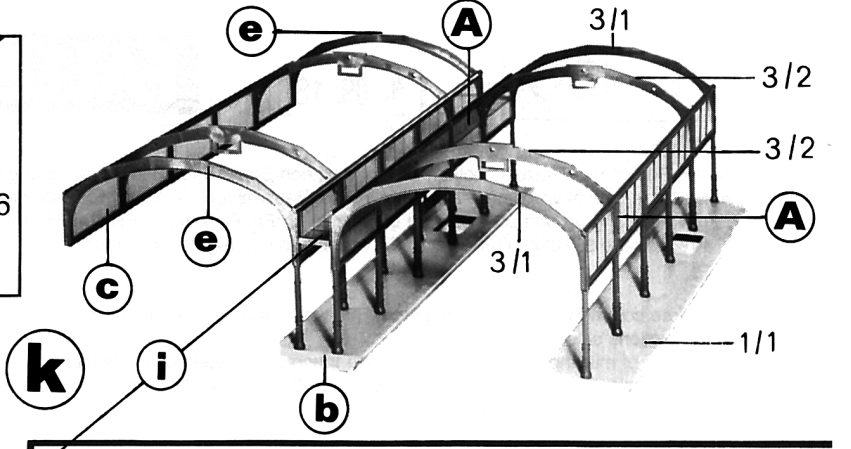
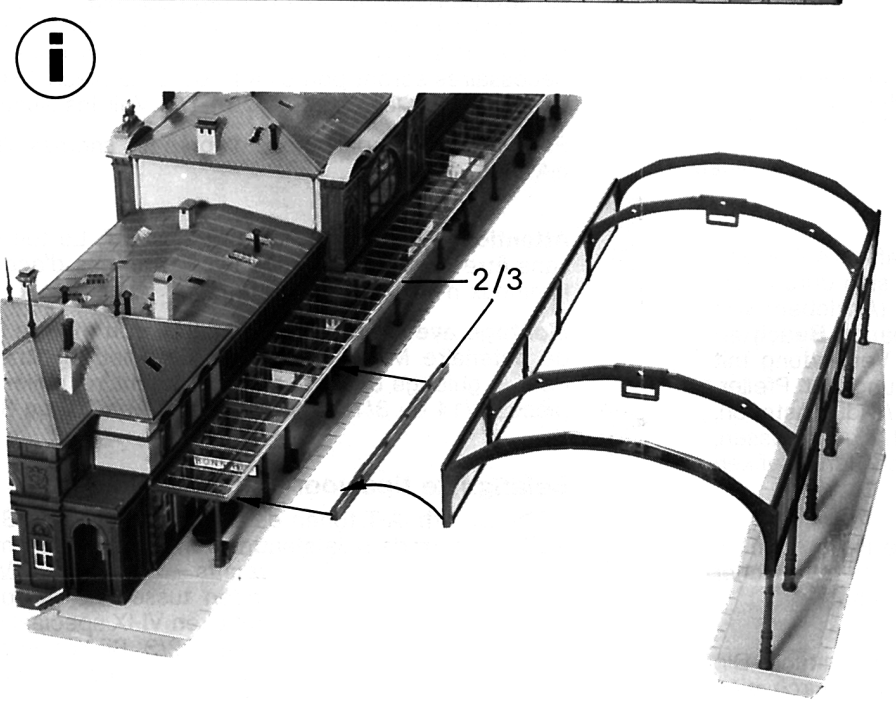
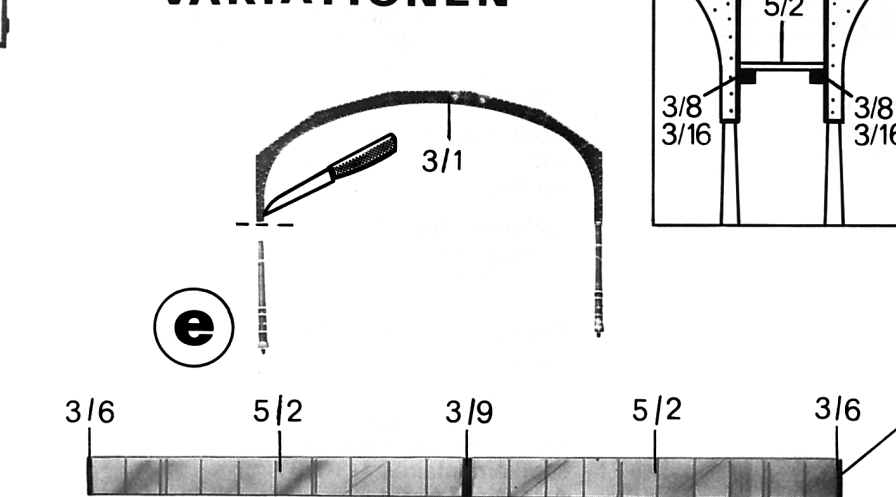


Auswählen von Deco-set.
Select from Deco-set.
Sélectionner du Deco-set.
Van de Deco-set selecteren.

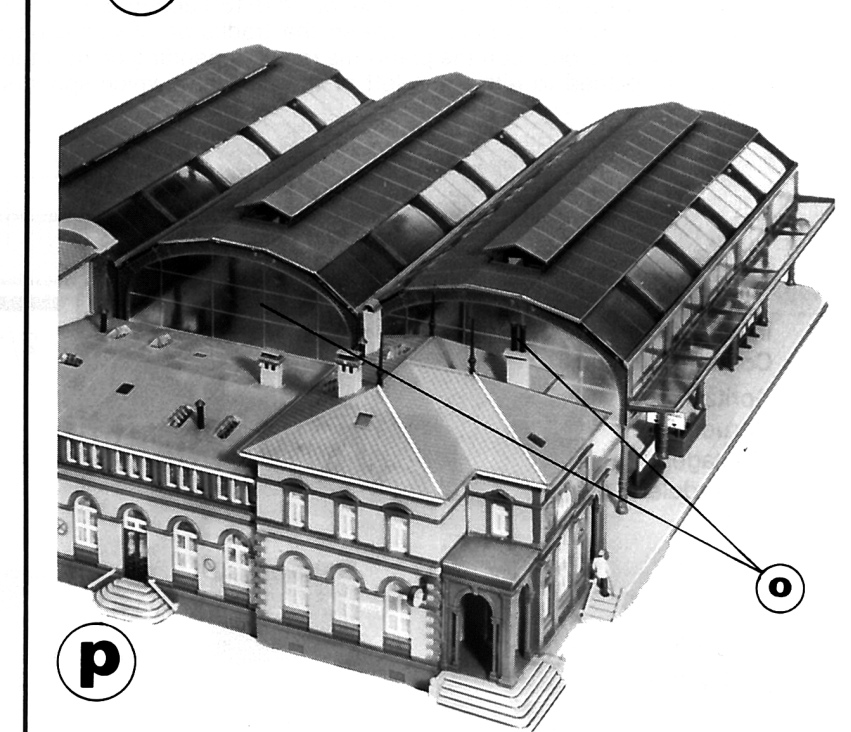
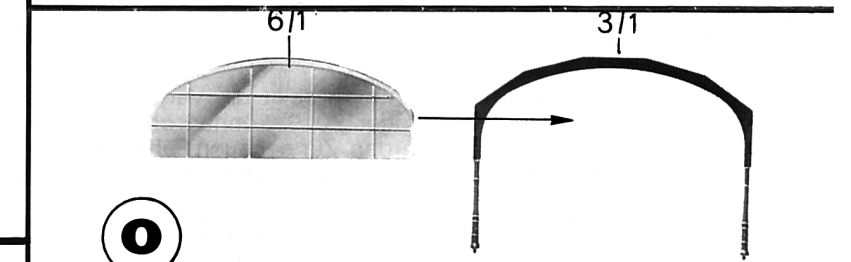




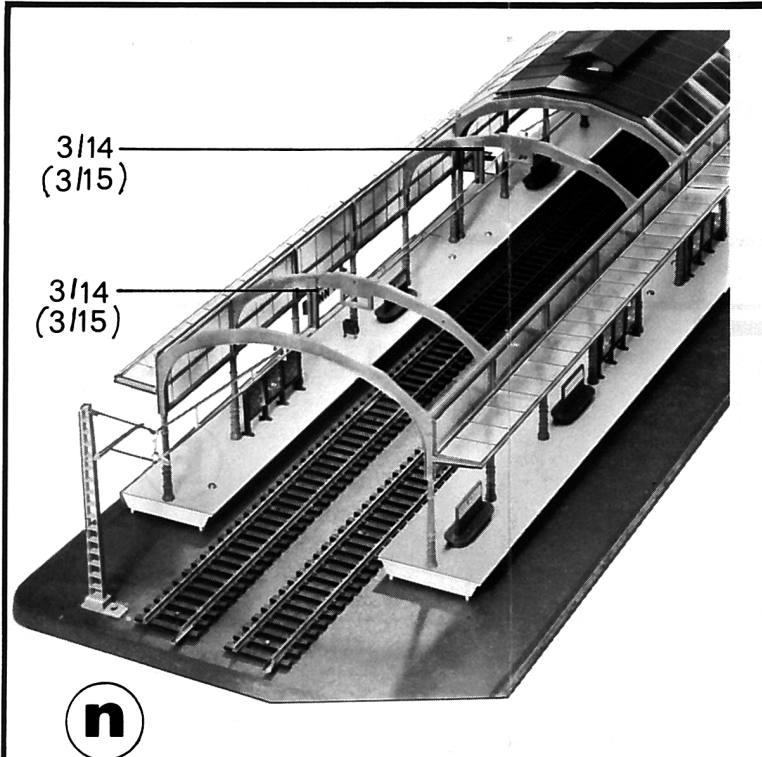
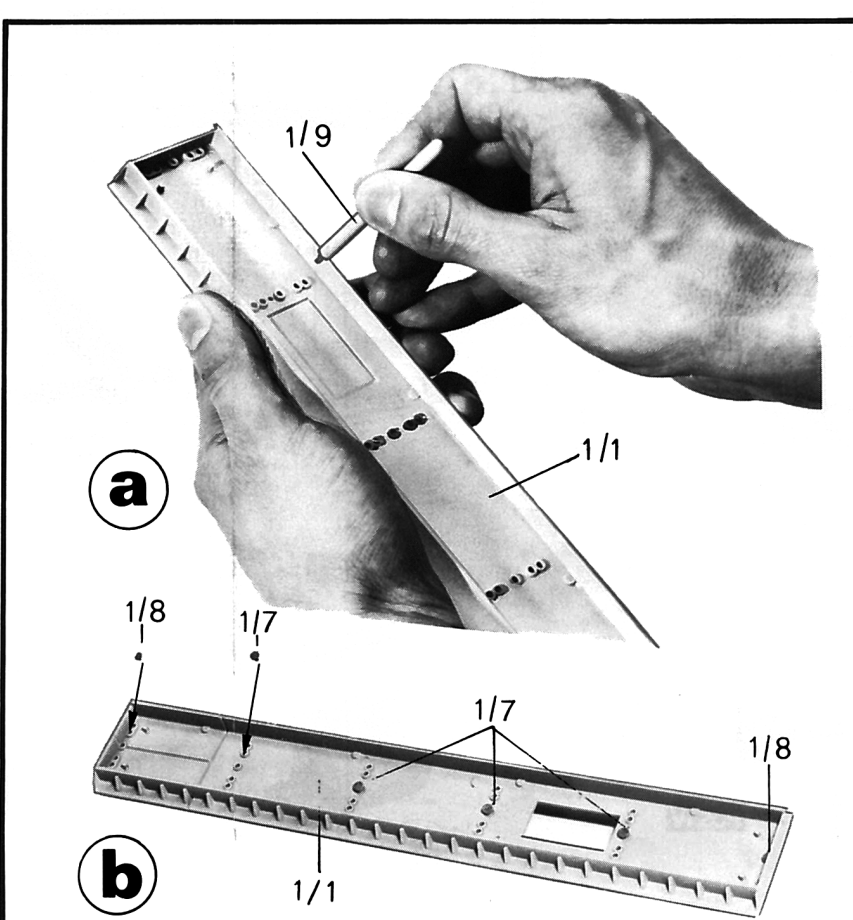
VARIATIONEN



Montage der Bahnsteig-Lichtleiste Nr. 183 (liegt nicht bei).
 Installation of lighting strip Nr. 183 (not included).
 Installation du bandeau lumineux Nr. 183 (non joint).
 Montage van de lamphouder Nr. 183 (niet bijgevoegd)



VARIATION: Kopfbahnhof terminal station gare terminus kopstation



Montage mit Oberleitung for catenary operation pour traction caténaire voor bovenleiding