

SCHIFFSCHAUKEL MIT ANTRIEB

FALLER®

SWINGBOATS WITH MOTOR

BALANÇOIRE À BATEAUX AVEC MOTEUR

SCHUITJESSCHOMMELS MET AANDRIJVING

Art. Nr. 140318

D

Vor Beginn des Bastelns sollten Sie sich mit den Spritzlingen und der Anleitung vertraut machen. Sollte es einmal vorkommen, dass ein Teil im Bausatz fehlt, kreuzen Sie bitte das fehlende Teil in der Anleitung an und schicken Sie diese bitte an Fa. Gebr. FALLER GmbH, Abt. Kundendienst, kundendienst@faller.de, Kreuzstraße 9, 78148 Gütenbach. Sie erhalten dann umgehend Ersatz. In diesem Bausatz sind einige Kunststoffteile übrig.

GB

Before beginning with the assembly please familiarize yourself with the parts and read the instructions carefully. In case of missing parts please indicate these on the instructions leaflet with a circle and return the leaflet to Gebr. FALLER GmbH, kundendienst@faller.de, Kreuzstraße 9, D-78148 Gütenbach, Germany. You will receive the replacement by return. Some of the parts in this box are not needed to construct the model.

F

Avant de commencer le montage de votre maquette bien lire la notice et repérer les grappes. Si une pièce manque dans une boîte, cochez la pièce correspondante sur la notice et renvoyez-la-nous à Gebr. FALLER GmbH, kundendienst@faller.de, Kreuzstraße 9, D-78148 Gütenbach (R.F.A.). Nous vous ferons parvenir la pièce par retour. Dans cette boîte se trouvent quelques pièces qui ne seront pas utilisées pour le montage.

NL

Vóór het bouwen zou men de gietstukken en de handleiding moeten bestuderen. Indien onverhoopt een onderdeel aan het bouwpakket ontbreekt, gelieve men het ontbrekende deel in de handleiding aan te kruisen en deze te zenden aan Gebr. FALLER GmbH, kundendienst@faller.de, Kreuzstraße 9, D-78148 Gütenbach. U ontvangt dan omgaand en gratis het ontbrekende onderdeel. Van dit bouwpakket worden enkele kunststof delen niet gebruikt.

Für den Zusammenbau des Modells empfehlen wir folgende FALLER-Artikel (sind nicht im Bausatz enthalten):
For the assembly of the kit we recommend following FALLER products (not included in the kit):
Pour l'assemblage du modèle, nous vous recommandons les articles FALLER suivants (non inclus dans le kit):
Om dit model te bouwen adviseren wij de volgende FALLER producten (maken geen deel uit van deze bouwset):



Art. Nr. 170492
FALLER-EXPERT

Flüssigkleber in Plastikflasche mit Spezialkanüle für feinste Klebstoffdosierung.

Liquid cement in plastic bottle with canule for very fine dosage.

Colle liquide en bouteille plastique avec bec verseur pour un dosage précis.

Vloeibare lijm in plastic-flaçon met doseerbuisje om nauwkeurig te lijmen.



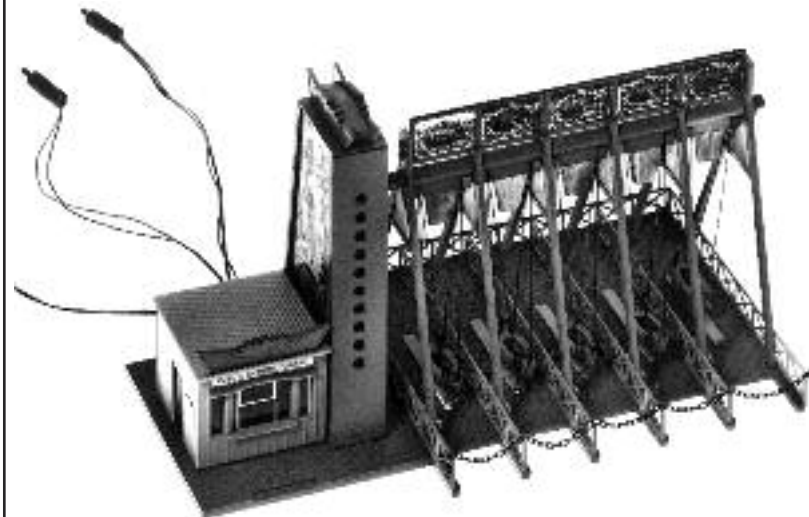
Art. Nr. 170688
SPEZIAL-SEITENSCHNEIDER

zum gratfreien Abtrennen von feinsten Spritzteilen.
Nur für Polystyrol geeignet.

Special side cutter for cutting off ultra-fine moulded parts without burrs.
Only suitable for polystyrene.

Pince coupante spéciale pour couper sans bavure les pièces miniatures moulées par injection. Convient uniquement au polystyrène.

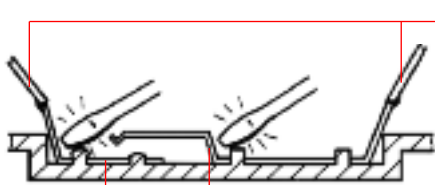
Speciale zijknijptang voor het braamloos afknippen van de fijnste gietstukdelen. Alleen geschikt voor polystyrol.



Inhalt	Spritzlinge	1	1 x	4	1 x
Contents	Sprues	2	1 x	5	1 x
Contenu	Moulages	3	1 x		
Inhoud	Gietstukken				

Sa. Nr. 218 421 0

2



Inhalt	Tüte	Contents bag
Contenu	sachet	Inhoud zakje

Kontaktfeder 1
Contact spring 1
Ressort de connexion 1
Contactveer 1

Kontaktfeder 2
Contact spring 2
Ressort de connexion 2
Contactveer 2

Die angegebenen Zapfen mit heißem Schraubendreher erweitern.



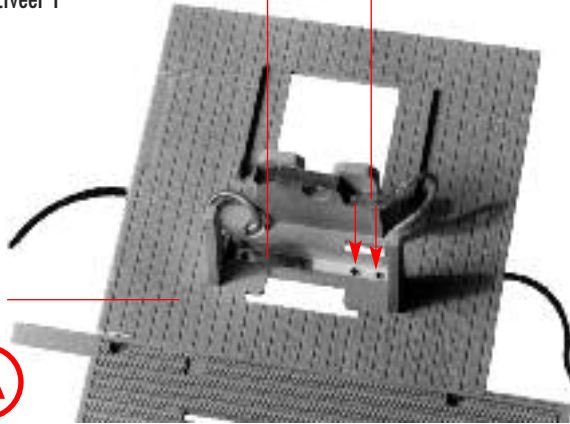
Enlarge indicated pins with heated screw-driver.

River les pivots indiqués avec un tournevis chaud.

Druk de aangegeven pennen plat met een verhitte schroevendraaier.

1/1

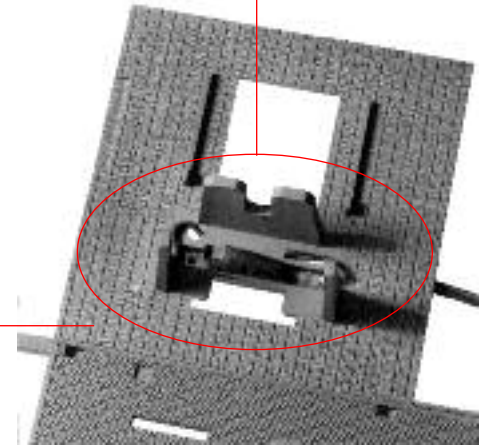
A



Schalter
Switch
Commutateur (interrupteur)
Schakelaar

A

B



Inhalt	Tüte	Contents bag
Contenu	sachet	Inhoud zakje

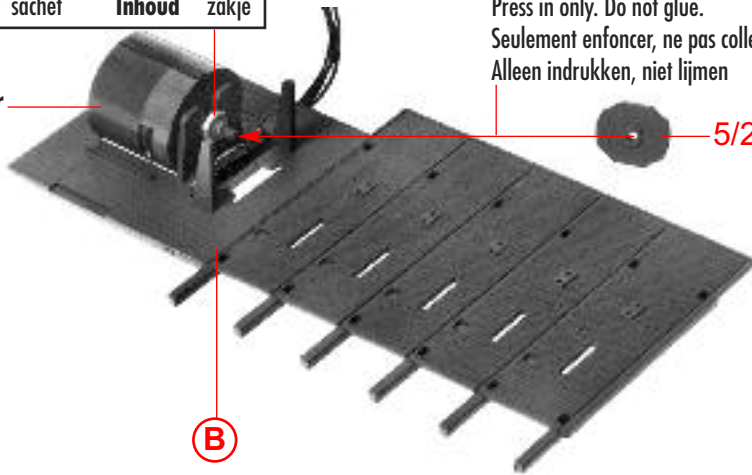
Motor

Nur eindrücken, nicht kleben.
Press in only. Do not glue.
Seulement enfoncer, ne pas coller.
Alleen indrukken, niet lijmen

5/2

C

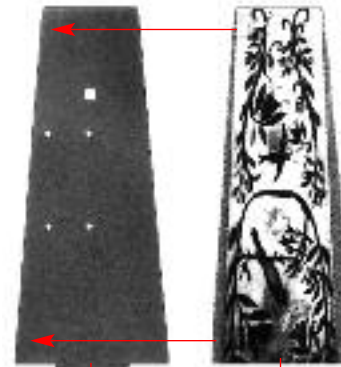
B



D

1/2

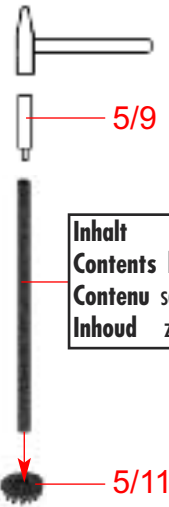
Deco 8

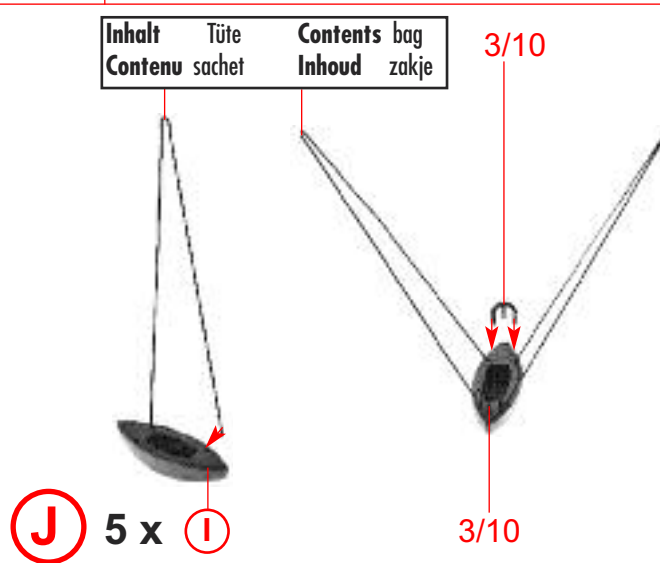
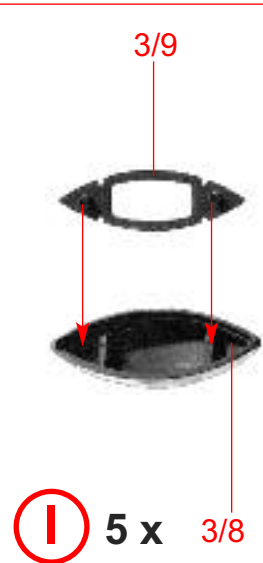
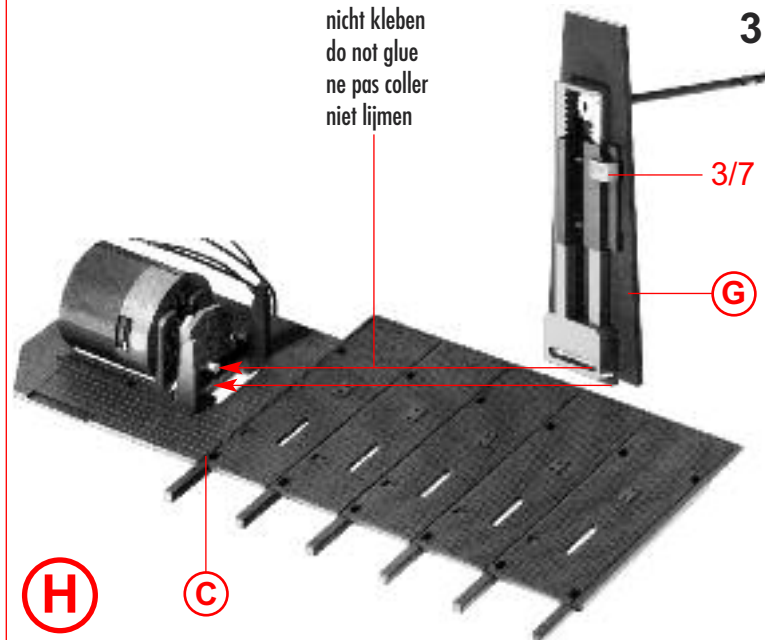
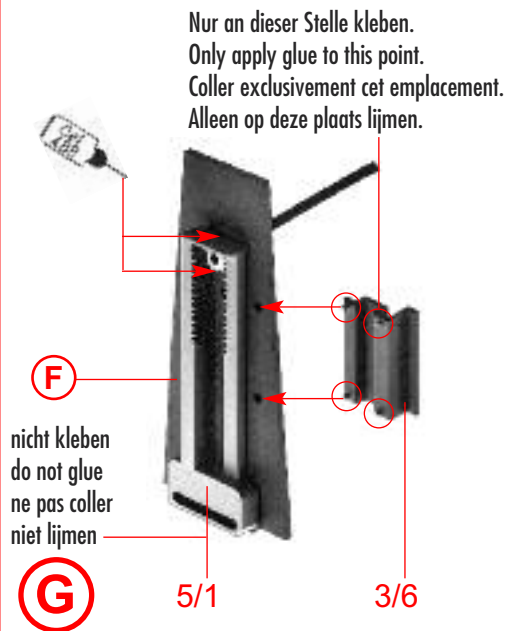


E

5/11

Inhalt	Tüte
Contents bag	sachet
Contenu	sachet
Inhoud	zakje





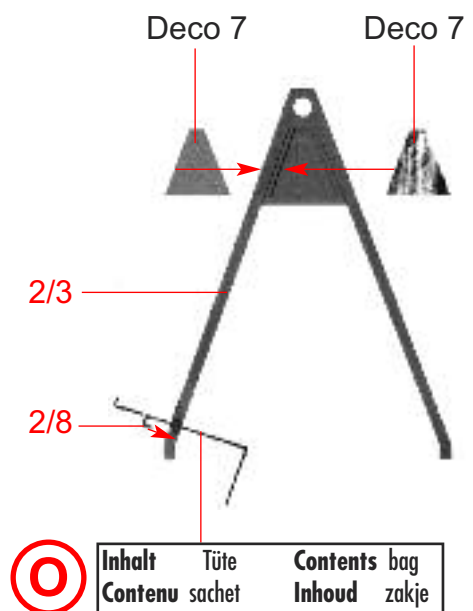
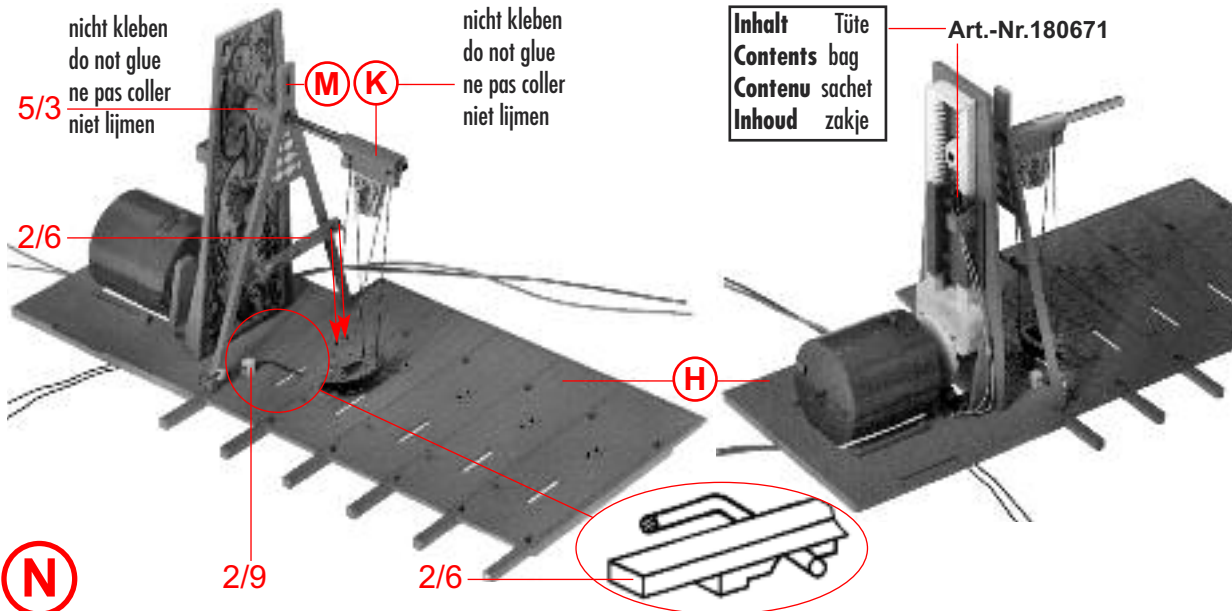
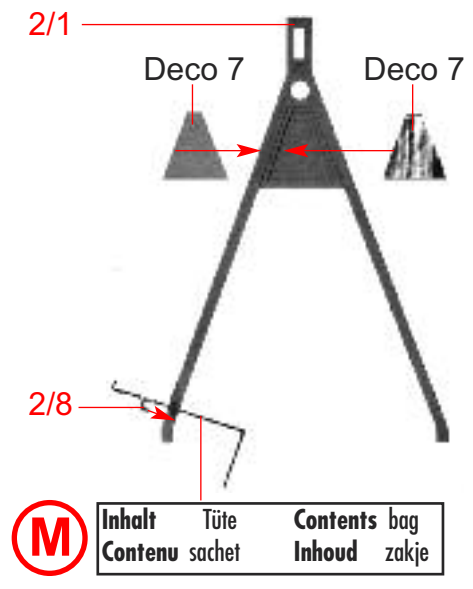
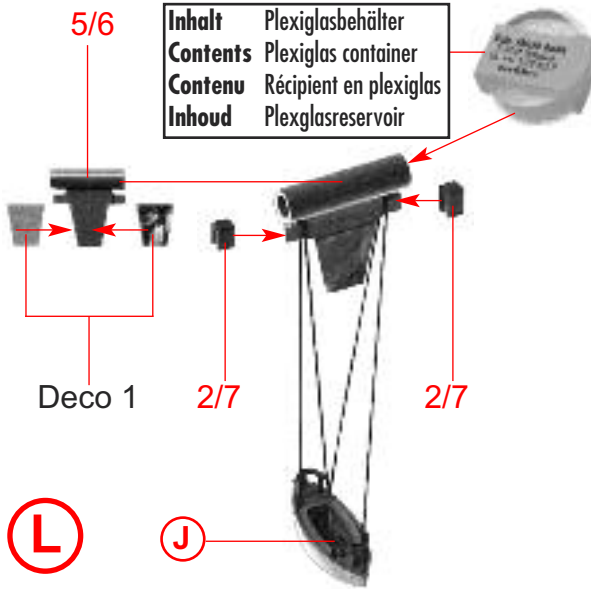
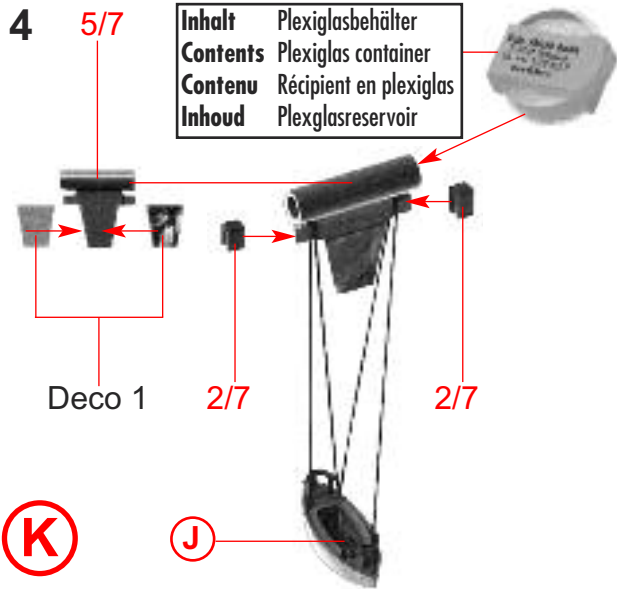
Inhalt	Tüte	Contents bag
Contenu	sachet	Inhoud zakje

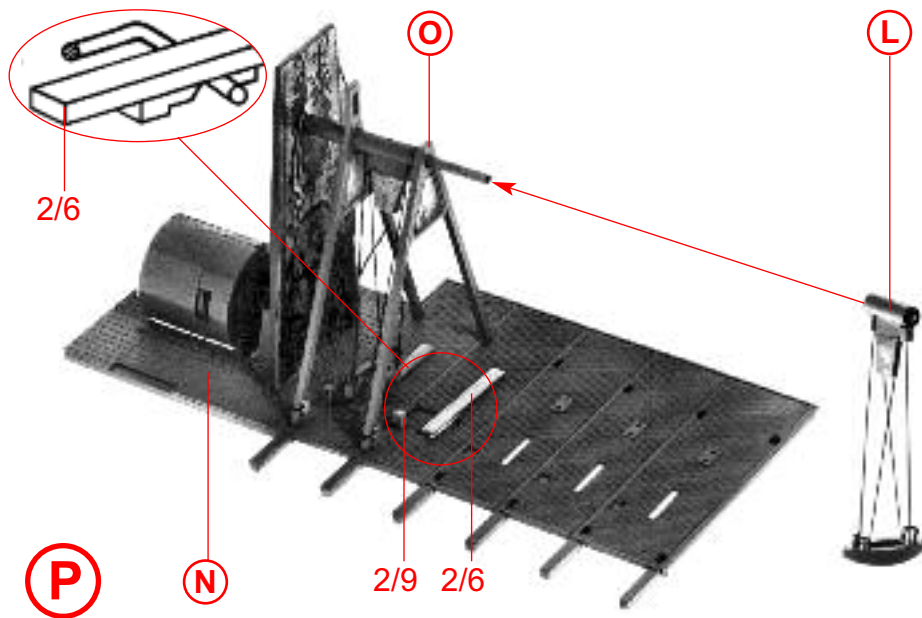
ACHTUNG: Die beiliegende Tube »UHU plus endfest 300« wird **ohne Härter** als Flüssigkupplung verwendet. Die Schwingungsweite der Schiffchen ist temperaturabhängig: **warme Temperatur = kleine Schwingungsweite** **kalte Temperatur = große Schwingungsweite** Die fertig montierten Positionen K, L, S und T werden, bevor man sie auf die Messinghülse bzw. Stahlstange schiebt, von der einen Seite mit »UHU plus endfest 300« ca. 1/4 gefüllt, mit der man sie auf die Hülse bzw. Stange schiebt. Tube aufbewahren, falls Nachschmierung notwendig ist.

ATTENTION: Enclosed tube »UHU plus endfest 300« are used as fluid coupling **without hardener**. The amplitude of the boats depend on temperature: **Warm temperature = small amplitude** **Cold temperature = wide amplitude** The ready assembled pos. K, L, S and T have to be filled with »UHU plus endfest 300« to about 1/4 (from one side) before putting them on the brass shell resp. steel bar.

ATTENTION: Le tube »UHU plus endfest 300« joint sert d'embrayage hydraulique. A utiliser **sans durcisseur**. L'amplitude d'oscillation peut varier selon la température: **Temperature chaude = petite d'oscillation** **Temperature froide = grande d'oscillation** Les Pos. K, L, S et T monté sont rempli avec »UHU plus endfest 300« (zirk 1/4) avant les pousser sur la douille en laiton resp. tige. Conserver le tube pour le cas où il faudrait rajouter du liquide.

ATTENTIE: De bijgevoegde tube »UHU plus endfest 300« wordt **zonder de verharder** als vloeistofkoppeling gebruikt. De zwaaiïstand van de schuitjes is afhankelijk van de temperatuur: **Bij warmte = kleine zwaaiïstand** **Bij koude = grote zwaaiïstand** De gemonteerde delen van pos. K, L, S en T worden aan één kant ca. 1/4 gevuld met »UHU plus endfest 300« harscomponent en daarna op de koperen huls resp. metalen stang geschoven. Bewaar de tube am later te kunne bijvullen.

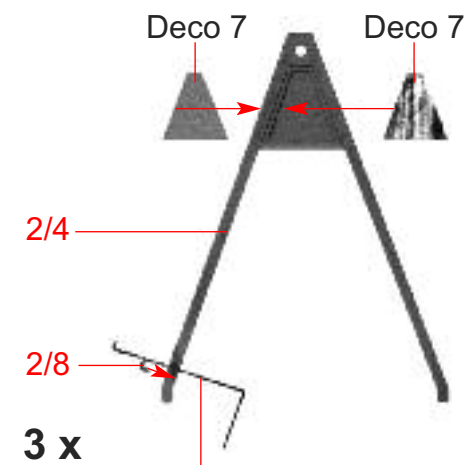




P

N

2/9 2/6



Q

Inhalt	Tüte	Contents	bag
Contenu	sachet	Inhoud	zakje

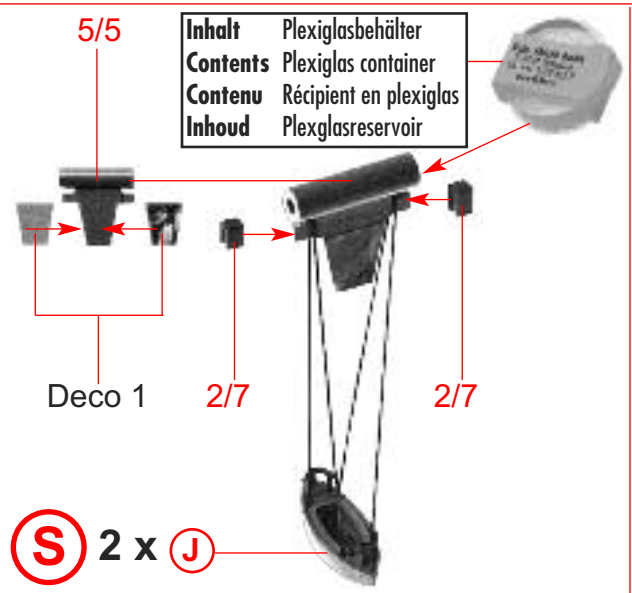
3 x

R

5/10

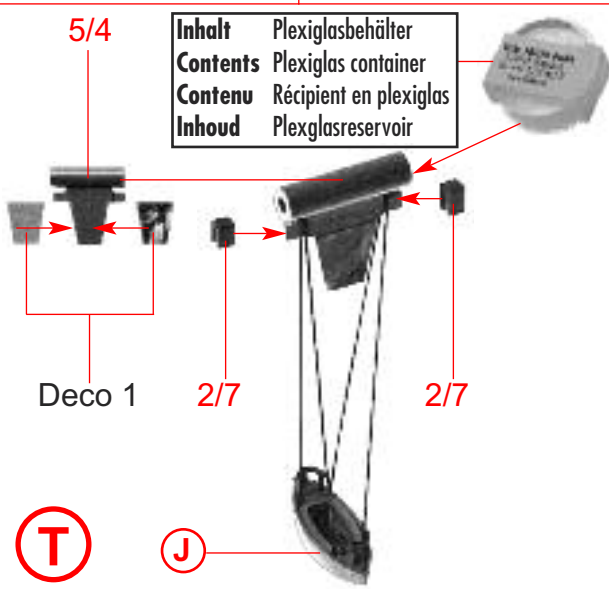
5

Inhalt	Tüte
Contents	bag
Contenu	sachet
Inhoud	zakje



S 2 x **J**

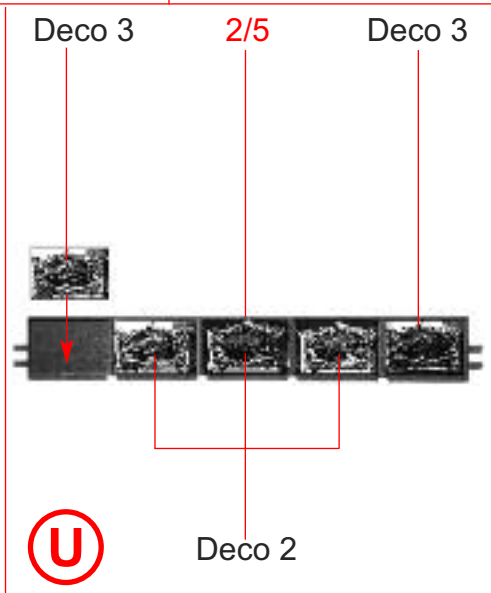
Inhalt	Plexiglasbehälter
Contents	Plexiglas container
Contenu	Réceptien en plexiglas
Inhoud	Plexiglasreservoir



T

J

Inhalt	Plexiglasbehälter
Contents	Plexiglas container
Contenu	Réceptien en plexiglas
Inhoud	Plexiglasreservoir



U

Deco 2

Deco 3

2/5

Deco 3

6

nicht kleben
do not glue
ne pas coller
niet lijmen

R

Q

Q

Q

S

T

U

nicht kleben
do not glue
ne pas coller
niet lijmen

nicht kleben
do not glue
ne pas coller
niet lijmen

S

V

P

2/9

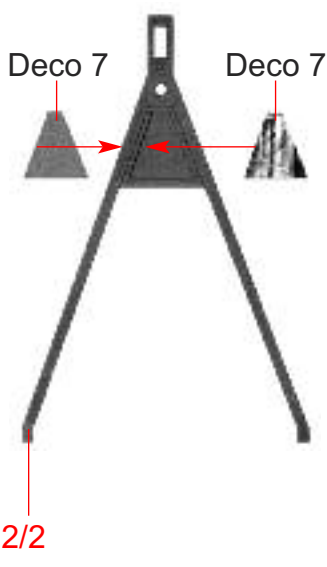
2/9

2/6

2/6

2/9

2/6

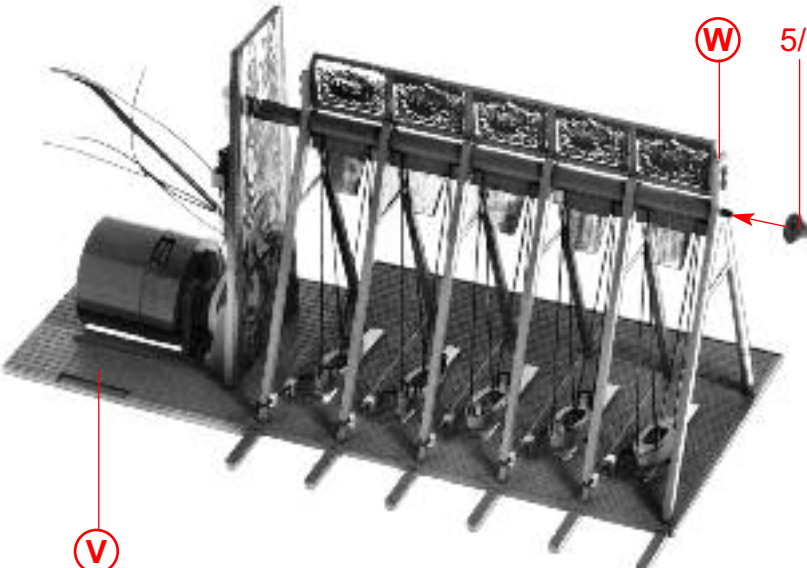


W

2/2

X

V



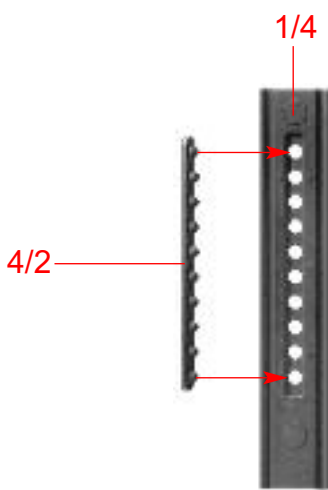
W

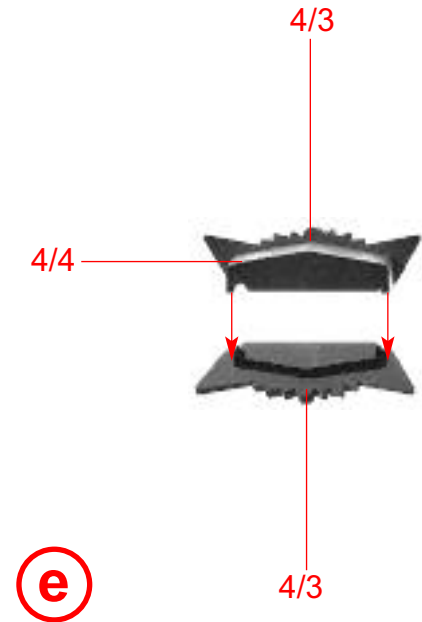
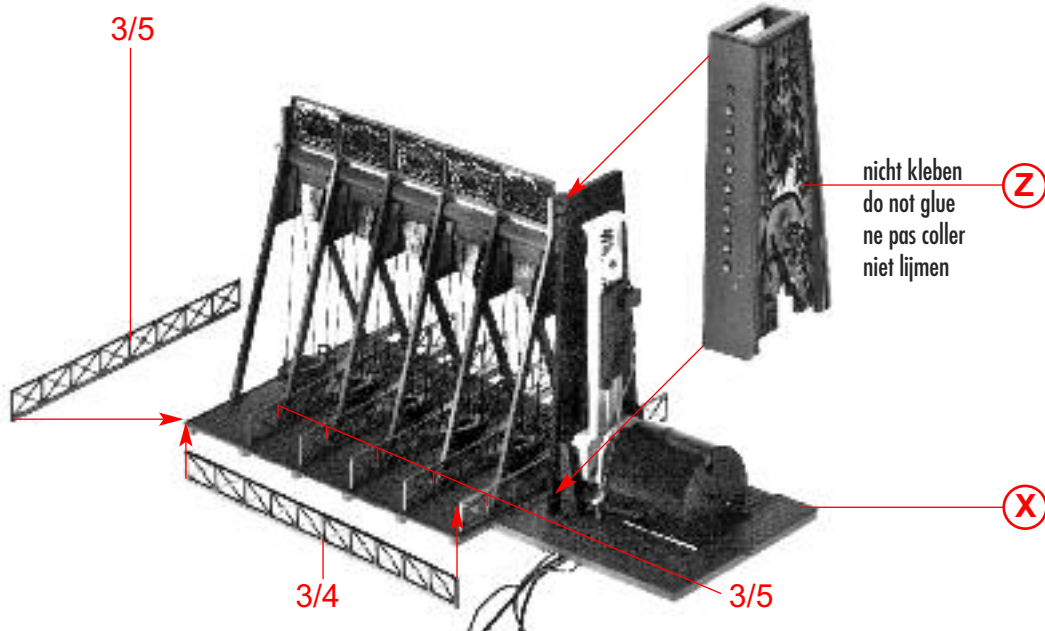
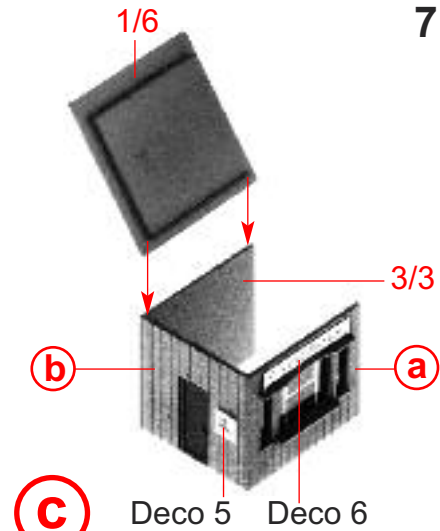
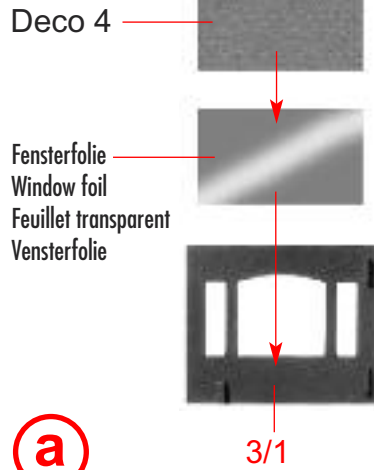
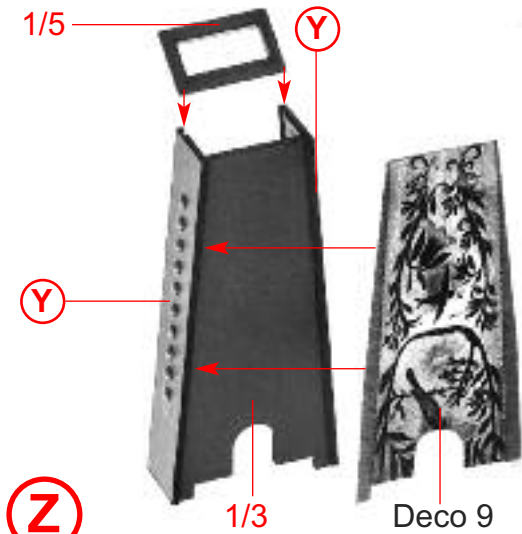
5/8

nicht kleben
do not glue
ne pas coller
niet lijmen

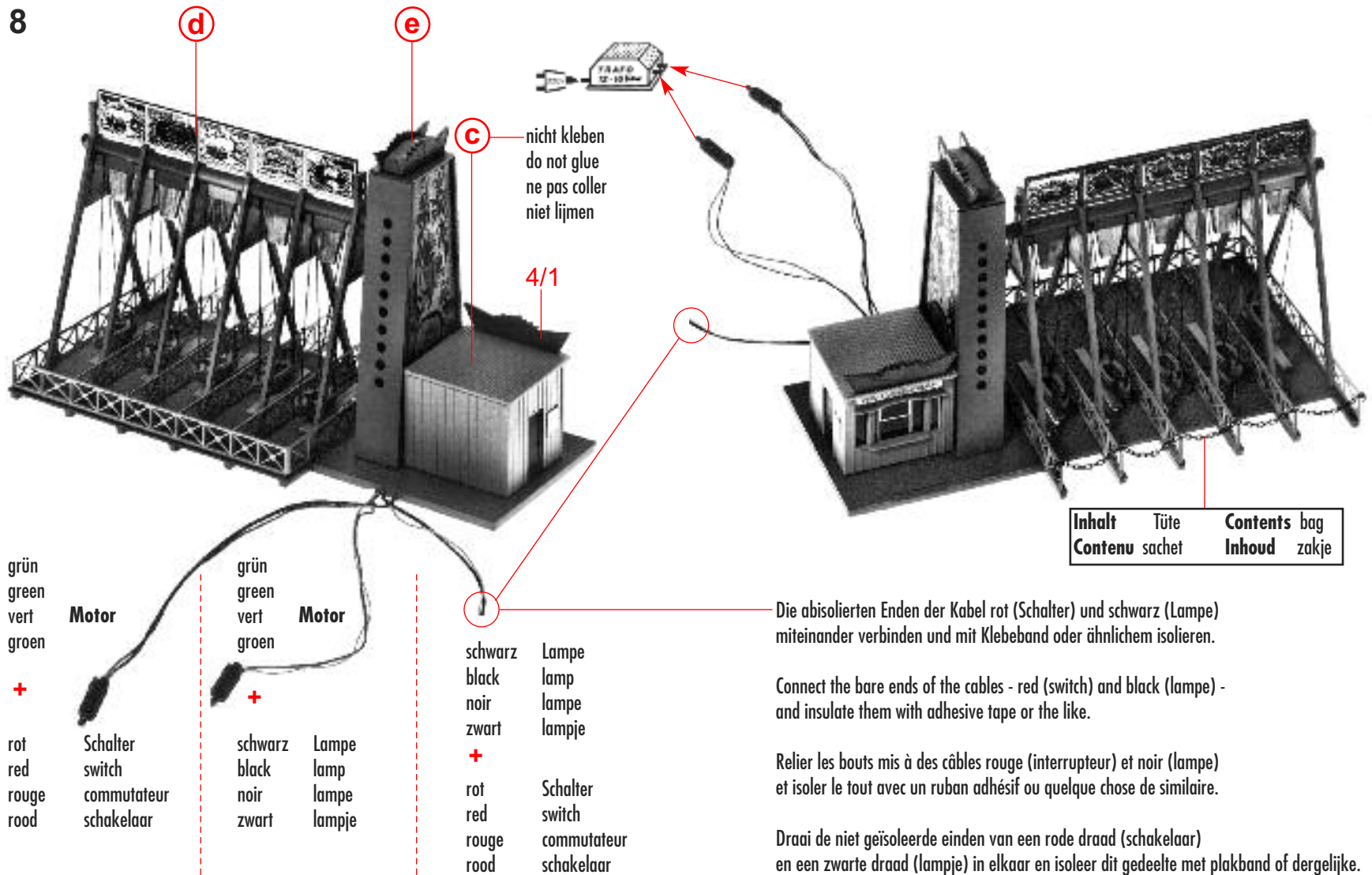
Y

2 x





8



f