

GETRÄNKEHANDEL-INNENEINRICHTUNG



BEVERAGE RETAILER'S INTERIOR DECORATION

AMÉNAGEMENT INTÉRIEUR COMMERCE DE BOISSONS

DRANKHANDEL INRICHTING

Art. Nr. 180353

D

Vor Beginn des Bastelns sollten Sie sich mit den Spritzlingen und der Anleitung vertraut machen. Sollte es einmal vorkommen, dass ein Teil im Bausatz fehlt, kreuzen Sie bitte das fehlende Teil in der Anleitung an und schicken Sie diese bitte an Fa. Gebr. FALLER GmbH, Abt. Kundendienst, kundendienst@faller.de, Kreuzstraße 9, 78148 Gütenbach. Sie erhalten dann umgehend Ersatz. Es kann vorkommen, dass bei einem Bausatz Einzelteile übrig sind.

GB

Before beginning with the assembly please familiarize yourself with the parts and read the instructions carefully. In case of missing parts please indicate these on the instructions leaflet with a circle and return the leaflet to Gebr. FALLER GmbH, kundendienst@faller.de, Kreuzstraße 9, D-78148 Gütenbach, Germany. You will receive the replacement by return. It may happen in a kit that some parts are not required.

F

Avant de commencer le montage de votre maquette bien lire la notice et repérer les grappes. Si une pièce manque dans une boîte, cochez la pièce correspondante sur la notice et renvoyez-la-nous à Gebr. FALLER GmbH, kundendienst@faller.de, Kreuzstraße 9, D-78148 Gütenbach (R.F.A.). Nous vous ferons parvenir la pièce par retour. Dans certains kits, il est possible que certaines pièces ne soient pas utilisées.

NL

Vóór het bouwen zou men de gietstukken en de handleiding moeten bestuderen. Indien onverhoopt een onderdeel aan het bouwpakket ontbreekt, gelieve men het ontbrekende deel in de handleiding aan te kruisen en deze te zenden aan Gebr. FALLER GmbH, kundendienst@faller.de, Kreuzstraße 9, D-78148 Gütenbach. U ontvangt dan omgaand en gratis het ontbrekende onderdeel. Het kan voorkomen dat u bij bepaalde bouwdozen onderdelen overhoudt.

Für den Zusammenbau des Modells empfehlen wir folgende FALLER-Artikel (sind nicht im Bausatz enthalten):
For the assembly of the kit we recommend following FALLER products (not included in the kit):
Pour l'assemblage du modèle, nous vous recommandons les articles FALLER suivants (non inclus dans le kit):
Om dit model te bouwen adviseren wij de volgende FALLER producten (maken geen deel uit van deze bouwset):



Art. Nr. 170492
FALLER-EXPERT

Flüssigkleber in Plastikflasche mit Spezialkanüle für feinste Klebstoffdosierung.

Liquid cement in plastic bottle with canule for very fine dosage.

Cette liquide en bouteille plastique avec bec verseur pour un dosage précis.

Vloeibare lijm in plastic-flescon met doseerbuisje om nauwkeurig te lijmen.



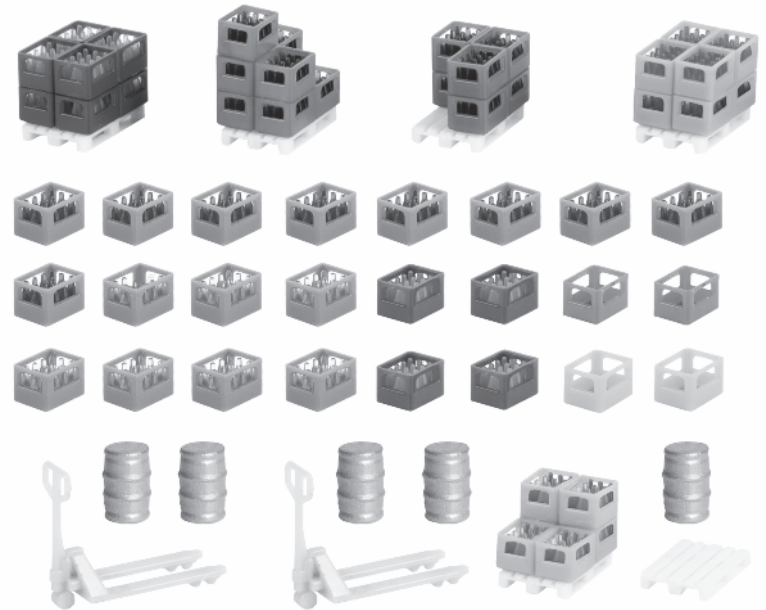
Art. Nr. 170688
SPEZIAL-SEITENSCHNEIDER

zum geratfreien Abtrennen von feinsten Spritzteilen.
Nur für Polystyrol geeignet.

Special side cutter for cutting off ultra-fine moulded parts without burrs.
Only suitable for polystyrene.

Pince coupants spéciale pour couper sans bavure les pièces miniatures moulées par injection. Convient uniquement au polystyrène.

Speciale zijknijptang voor het braamloos afknippen van de fijste gietstukdelen. Alleen geschikt voor polystyrol.



Inhalt	Spritzlinge	1 A	1 x	25	15 x
Contents	Sprues	5 B	8 x	35	1 x
Contenu	Moulages	20 C	1 x		
Inhoud	Gietstukken				

Sa. Nr. 180 353 1

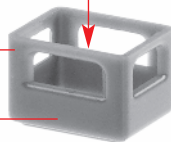
2

glasklar
crystal clear
cristal clair
kristalhelder

5/11



blau
blue
bleu
blauw

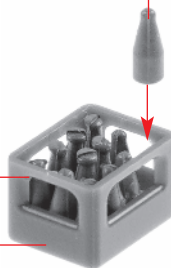


A 5 x 25/1

glasklar
crystal clear
cristal clair
kristalhelder

12 x 5/5

blau
blue
bleu
blauw

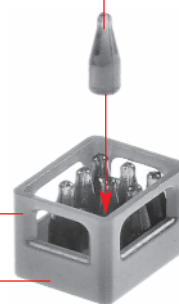


B 25/1

glasklar
crystal clear
cristal clair
kristalhelder

8 x 5/5

blau
blue
bleu
blauw



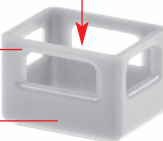
C 25/1

blau
blue
bleu
blauw

5/11



blau
blue
bleu
blauw

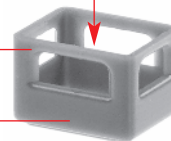


D 5 x 25/1

schwarz
black
noir
zwart

5/11

rot
red
rouge
rood

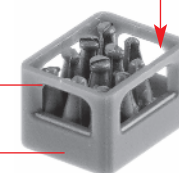


E 10 x 25/1

schwarz
black
noir
zwart

12 x 5/5

rot
red
rouge
rood



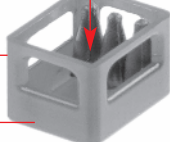
F 3 x 25/1

schwarz
black
noir
zwart

4 x 5/5



rot
red
rouge
rood

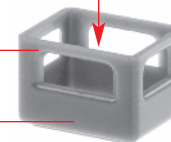


G 25/1

gelb
yellow
jaune
geel

5/11

grün
green
vert
groen

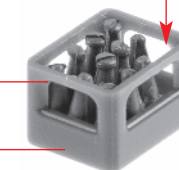


H 5 x 25/1

gelb
yellow
jaune
geel

12 x 5/5

grün
green
vert
groen



I 25/1

gelb
 yellow
 jaune
 geel
 grün
 green
 vert
 groen

8 x 5/5

25/1

J

rot
 red
 rouge
 rood
 grün
 green
 vert
 groen

5/11

9 x 25/1

K

blau
 blue
 bleu
 blaauw
 braun
 brown
 brun
 bruin

5/11

5 x 25/1

L

blau
 blue
 bleu
 blaauw
 braun
 brown
 brun
 bruin

12 x 5/5

3 x 25/1

M

blau
 blue
 bleu
 blaauw
 braun
 brown
 brun
 bruin

4 x 5/5

25/1

N

rot
 red
 rouge
 rood
 braun
 brown
 brun
 bruin

5/11

25/1

O

rot
 red
 rouge
 rood
 braun
 brown
 brun
 bruin

12 x 5/5

3 x 25/1

P

rot
 red
 rouge
 rood
 braun
 brown
 brun
 bruin

4 x 5/5

25/1

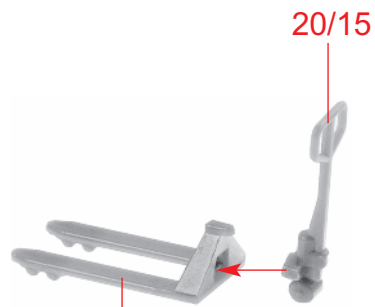
Q

1/1Fa

5 x 1/1Fa

R

4



20/14

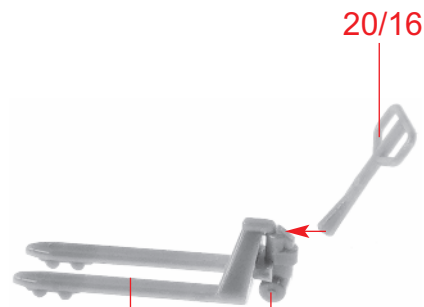
20/15

S



S

T

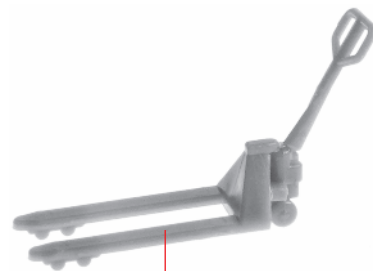


20/14

20/13

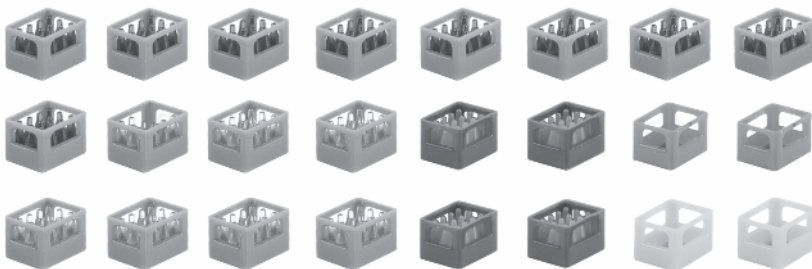
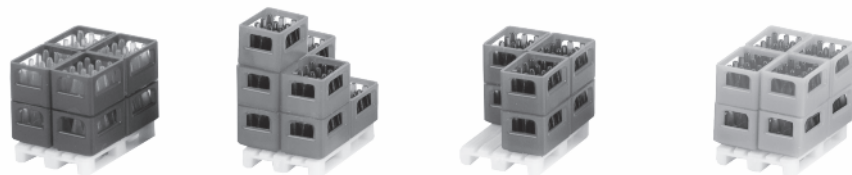
20/16

U



U

V



T



V



35/1



35/1

W