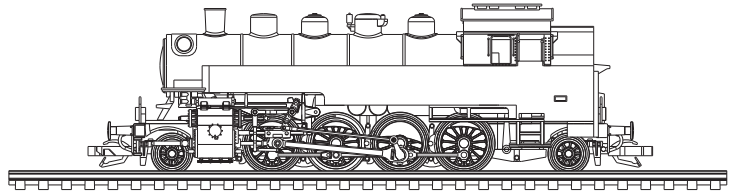


Art.-Nr.: 02179 – BR 86 553 der DR, Ep. III
 Art.-Nr.: 02180 – R 455-2 der ČSD, Ep. III



DAS VORBILD

Die BR 86 ist eine Güterzug-Tenderlokomotive. Das Vorbild wurde von 1928 bis 1943 beschafft und war bis 1987 bei der DR im Einsatz. Mit 15 t Achsfahrmasse war die Maschine für Nebenbahnen konzipiert und zum Einsatz vor schweren Güterzügen im Flachland und für Personenzüge auf Strecken mit größeren Steigungen vorgesehen. Der symmetrische Achsstand gestattete den Einsatz auch auf Strecken ohne Wendemöglichkeit an den Endbahnhöfen. Da die Laufgüte der Lok mit den als Bissel-Gestellen ausgeführten Vor- und Nachläufern nicht befriedigte, wurde das Fahrwerk später mit Krauss-Helmholtz-Gestellen ausgeführt. Neben dieser von außen unsichtbaren Veränderung wurden aber auch äußerlich sichtbare Veränderungen in der Ausführung der Lok vorgenommen. Dazu gehört die Einführung der Schweißtechnik, die sich auch auf das Aussehen der Wasserkästen der Lok auswirkte. Durch den Einsatz von Karl-Schulz-Schiebern statt der Regel-Kolbenschieber konnten die auf den Schieberkästen sitzenden Eckventil-Druckausgleicher entfallen. Da die Lok auch als Kriegslok weitergebaut wurde, wurden auch einige „Entfeinerungen“ vorgenommen. Ein äußerliches Zeichen für diese Loks war teilweise das entfallene erste Seitenfenster im Führerhaus und die Ausführung der Laufwheelsätze als Scheibenräder. Die ursprüngliche Höchstgeschwindigkeit von 70 km/h wurde durch eine Verstärkung der Bremsanlage auf 80 km/h heraufgesetzt. Ihr Einsatzfeld deckte die Lok zur vollen Zufriedenheit ab, so dass sich ihr Einsatzgebiet auch auf kurzen Hauptstrecken über ganz Deutschland verteilte. Nach dem Krieg verblieben von den insgesamt 775 gebauten Loks eine große Anzahl Maschinen bei anderen Bahnverwaltungen. Der Einsatz der BR 86 endete bei der DB 1974. Die DR setzte die letzte Lok planmäßig 1987 im Erzgebirge ein.

DAS MODELL

Das vorliegende Modell der BR 86 ist eine grundlegend überarbeitete Ausführung des BTTB-Modells. Das neue Fahrwerk mit detaillierter Kunststoff-Steuerung wird auf allen Treib- und Kuppelachsen von einem fünfpoligen Motor mit großer Schwungmasse im Führerhaus angetrieben. Zur Erzielung einer dem Einsatzgebiet entsprechenden Zugkraft, ist die Treibachse mit Haftreifen ausgestattet. Die Stromabnahme erfolgt von den angetriebenen Radsätzen. Die Beleuchtung der Lok erfolgt fahrtrichtungsabhängig durch direkt vergossene LED. Für den Digitalbetrieb ist eine Schnittstelle S nach NEM 651 im Kessel angeordnet. Das Modell hat eine Kurzkupplung durch kulissengeführte Deichseln an beiden Enden. Die Kupplungsköpfe werden in NEM-Aufnahmen der Deichseln aufgenommen. Zur weiteren Detaillierung liegen dem Modell einige Zurüstteile bei, die optional unter Beachtung der Betriebsverhältnisse der Lok angebracht werden können. Das Modell ist ausreichend gefettet. Ein Nachölen oder Nachfetten ist erst nach längerer Betriebszeit (ca. 100 Betriebsstunden) erforderlich. Dazu ist nur harz- und säurefreies Öl oder Fett (Art.-Nr. 08973) in sehr geringen Mengen zu verwenden, damit die Stromabnahme durch austretendes Öl nicht gestört wird. Zur Demontage der Lok ist der Deckel des Dampfdoms abzuziehen. Darunter ist die Schraube verborgen, die das Oberteil der Lok auf dem Fahrwerk hält. Hinweis: Es ist zur Wartung der Lok nicht erforderlich, die Bodenplatte abzuschrauben. Bei Beschädigung der Versiegelung erlischt der Garantieanspruch. Optimale Laufeigenschaften erreicht die Lok nach einer Einfahrzeit von 15 Min. in beide Richtungen.

⚠ Vorsicht: Durch die Verschärfung der EMV Verträglichkeitsprüfung 2008 (gemeinhin als Funkentstörung bezeichnet) sind wir gezwungen worden, die Entstörbauelemente für unsere Triebfahrzeuge anzupassen. Das heißt, die Kapazität des Entstörkondensators am Motor ist verdoppelt worden. Das hat zur Folge, dass bei einer hochfrequenten Ansteuerung des Motors ein höherer Strom durch diesen Kondensator fließt. Eine solche hochfrequente Ansteuerung erfolgt im Digitalbetrieb ohne eingebauten Decoder (Fahren auf Adresse "0"). Es ist möglich, dass der Strom so hoch wird, dass die Zentrale dies als Motor Kurzschluss wertet und gänzlich abschaltet. Zumindest erfolgt aber eine Überlastung der Entstörbauelemente, was mit einer so starken Erwärmung einher geht, dass sich die angrenzenden Plasteteile der Lokomotiven verformen können.

Aus diesem Grund ist der Betrieb dieser Modelle mit verstärkter Entstörung im Digitalbetrieb ohne Decoder nicht möglich.

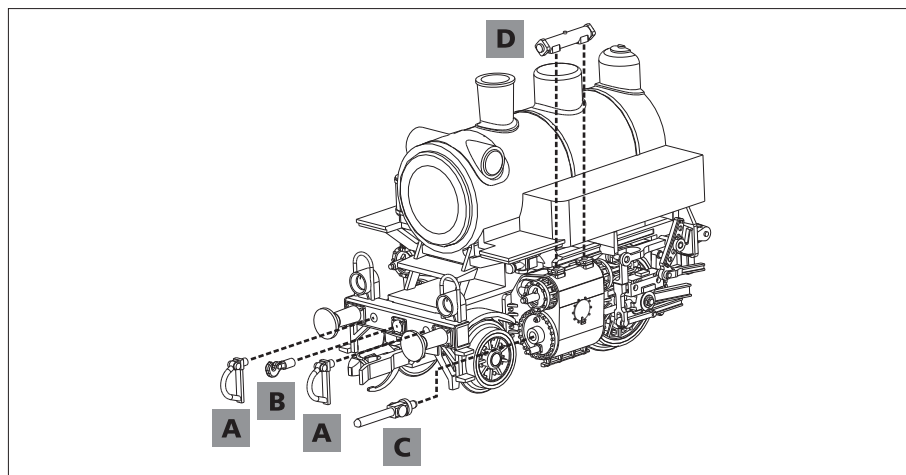
DIGITALISIERUNG

Das Modell besitzt eine Steckschnittstelle nach NEM 651 für die Nachrüstung eines Decoders. Wir empfehlen die Verwendung eines Decoders Gold mini (Tillig Artikel-Nr. 66013). Diese befindet sich auf der Hauptleiterplatte der Lok unter dem vorderen Teil des Kessels. Um sie zu erreichen, muss das Oberteil der Lok und das Gewichtsstück abgenommen werden (beide Teile sind verschraubt).

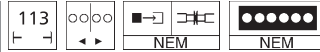
⚠ Bitte prüfen Sie vor Inbetriebnahme der Lok die Spannung an Ihrer Digitalzentrale. Für den Betrieb von Fahrzeugen der Spurweiten TT, H0, H0e und H0m wird eine Digitalspannung von max. 14 Volt empfohlen. Höhere Spannungen führen zu einem höheren Verschleiß der Motoren. Decoderdefekte (durch Überlast), die durch diese Ursache entstehen, fallen nicht unter die Gewährleistung.

ZURÜSTTEILE

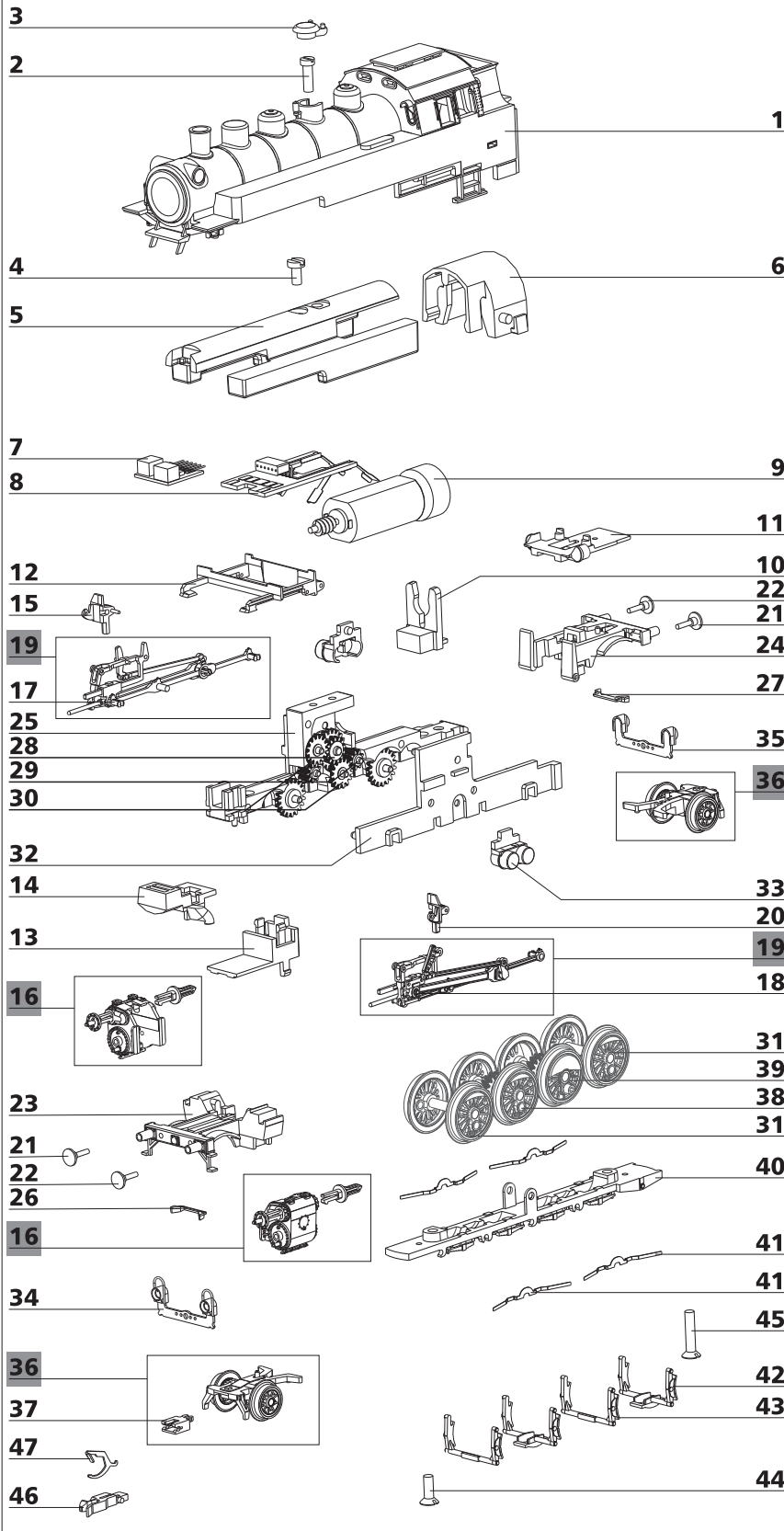
Zur Vervollkommnung des Modells liegen Zurüstteile, die laut Zeichnung angebracht werden können, bei.



Lfd. Nr.	Bezeichnung
A	8 x Bremsschlauch
B	2 x Kuppelhaken
C	2 x Kolbenstangenschutzrohr
D	2 x Druckausgleicher



ERSATZTEILLISTE



Lfd.Nr.	Bezeichnung	Art.-Nr.	02179	02180
1	Oberteil, vollst.	203605	203762	
2	Zylinderkopfschr. M2x6	390260	390260	
3	Domdeckel, lack.	205933	205933	
4	Zylinderschraube M2x4	393030	393030	
5	Rahmenaufsatz, lack.	205943	205943	
6	Schwungscheibenabd.	300684	300684	
7	Entstörleiterplatte	396131	396131	
8	Leiterplatte, vollst.	203358	203358	
9	Motor, vollst.	201578	201578	
10	Motorhalter	300699	300699	
11	Abdeckung, hinten	300729	301045	
12	Gleitbahnträger	300702	301039	
13	Rauchkammersattel	300685	300685	
14	Kesselaufgabe	300686	300686	
15	Schwingenlager, re	300728	301044	
16	Zylinderpaar	229930	229930	
17	Kreuzkopf, re	323280	323280	
18	Kreuzkopf, li	323290	323290	
19	GS Steuerung	229900	229900	
20	Schwingenlager, li	300727	301043	
21	Pufferteiler, ballig	316840	316840	
22	Pufferteiler, flach	316830	316830	
23	Rahmenvorderteil, dek.	207686		
	Rahmenvorderteil		301031	
24	Rahmenhinterteil, dek.	207685		
	Rahmenhinterteil		301032	
25	Rahmengehäuse, lack.	205929	206106	
26	Halter V (Licht)	300777	301034	
27	Halter H (Licht)	300778	301035	
28	Zahnrad z 20/13	318660	318660	
29	Zahnrad z 9	323550	323550	
30	Zahnrad z 15	303040	303040	
31	Kuppelradsatz	203322	203754	
32	Rahmendeckel	300678	301028	
33	Luftkessel	300726	301042	
34	Leiterplatte (L/V), mont.	203404	203404	
35	Leiterplatte (L/H), mont.	203514	203514	
36	Vorläufer, vollst.V	203365	203757	
	Vorläufer, vollst.H	201577	203757	
37	Aufnahme	321030	321030	
38	Kuppelradsatz mit Haftr.	203369	203760	
39	Treibradsatz mit Haftr.	203368	203758	
40	Rahmenunterteil	300679	301029	
41	Radschleifer, gebogen	330057	330057	
42	Bremsbacken 1	300697	301037	
43	Bremsbacken 2	300698	301038	
44	Senkschraube M2x6	390040	390040	
45	Senkschraube M2x10	393280	393280	
46	Kupplungskopf	300672	300672	
47	Kupplungshaken	330049	330049	
Abb.S.1	Zurüstteile	201592	201592	
o.Abb.	Haftreifen Dm 11,5	227493	227493	

Technische Änderungen vorbehalten!

Bei Reklamationen
diese Anleitung bitte über Ihren Fachhändler
mitsenden an:

TILLIG Modellbahnen GmbH
Promenade 1, 01855 Sebnitz

Tel.: +49 (0)35971 903-45

Fax: +49 (0)35971 903-19

Service-Hotline:

unsere aktuellen Hotline-Zeiten finden Sie unter:

www.tillig.com

