



Diesellokomotive BR 132



**Instruction manual
Gebruiksaanwijzing
Manuel d'utilisation**

Bedienungsanleitung

 Lieber Großbahner,

Wir freuen uns, dass Sie sich für dieses neue Modell aus dem Hause PIKO entschieden haben.

Das Modell wurde während der Entwicklung intensiv von uns unter allen möglichen Realitätsbedingungen getestet, um Ihnen einen großen Fahrspaß und viel Freude damit zu gewährleisten.

Dennoch möchten wir gerne Ihre Erfahrung im Praxisalltag kennen lernen, da der Praxis-Test im Allgemeinen immer noch härtere Anforderungen stellt, als sich dies unsere Entwickler vorstellen können.

Bitte teilen Sie uns Ihre Eindrücke per E-Mail: hotline@piko.de, per Fax: +49 3675 897250 oder per Post an PIKO Spielwaren GmbH, Lutherstr. 30 96515 Sonneberg mit.

Über Positives freuen wir uns natürlich am meisten, aber auch negative Erfahrungen oder Verbesserungsvorschläge helfen uns bei der Weiterentwicklung dieses und weiterer geplanter Modelle.

Herzlichen Dank für Ihre Unterstützung.

Ihr PIKO Team

Das Vorbild

Die sechssachsigen dieselektrischen Lokomotiven der Baureihe 132 basierten konstruktiv auf der in der Sowjetunion für die Deutsche Reichsbahn entwickelten V 300, der späteren Baureihe 130. Aus ihr leitete man die Baureihe 131 als 100 km/h schnelle Güterzuglok und die Baureihe 132 mit elektrischer Zugheizung ab. Mit ihrer Spitzengeschwindigkeit von 120 km/h wurde die BR 132 zu einer universell einsetzbaren Schnell- und Güterzugmaschine auf Hauptstrecken und wichtigen Nebenbahnen. Robust, zuverlässig und kaum störanfällig, bestimmte sie wesentlich das Bild der DDR-Eisenbahn in den 1970er- und 1980er-Jahren. Infolge ihrer wuchtigen, kraftstrotzenden Erscheinung zogen die roten Riesen vor den schweren, schnellen Zügen des grenzüberschreitenden Verkehrs zwischen beiden deutschen Staaten auch die Aufmerksamkeit vieler Eisenbahnfreunde der Bundesrepublik auf sich. Von 1972 bis 1983 in 709 Exemplaren geliefert, aus denen die Deutsche Bahn mehrere Varianten ableitete, überlebten zahlreiche „Ludmillas“ bis heute. Auch viele private Eisenbahnunternehmen im In- und Ausland setzen diese Lok erfolgreich ein.

Das Modell

Das PIKO Modell ist trotz seiner Detailtreue sehr robust und zugkräftig. Es eignet sich für Haupt- und Nebenbahnen, für drinnen und draußen, denn durch die Verwendung von speziellen Kunststoffen ist es wetterfest und somit auch im Freien einsetzbar. Dennoch wird der Liebhaber keine Details vermissen.

Technik

- zwei 5-polige, kugelgelagerte Motoren, spritzwassergeschützt
- Vier Achsen angetrieben
- Stromabnahme von 6 Rädern mittels Radschleifer
- Zusätzlich vier federnd gelagerte Schleifkontakte direkt auf der Schiene
- Eingebaute Gewichte zur Erhöhung der Zugkraft
- Beleuchtetes LED-Dreilichtsignal mit der Fahrtrichtung wechselnd weiß/rot
- Führerstandsbeleuchtung nachrüstbar
- Vorbereitet zum Nachrüsten eines Digital- und Soundsystems
- Lautsprecheraufnahme-fach
- Bügelkupplung kompatibel mit dem LGB-System
- vorbereitet für Verdampfer
- Länge: 718 mm
- Gewicht: ca. 4.200 g

Details

- Detailliertes Gehäuse mit vielen vorbildgerechten Gravuren
- Separat eingesetzte Front- und Seitenscheiben
- Separat eingebaute Inneneinrichtung mit Lokführer
- Maschinenraum-Imitation
- Teile aus speziellem Kunststoff für den Outdoor Gartenbetrieb
- Vorbildgerechte Lackierung
- Vorbildgerechte und komplette Beschriftung

Empfehlungen

Minimaler Radius

Die Lok kann auf Gleisen mit einem empfohlenen minimalen Radius von 600 mm (23.62'') laufen. Bitte beachten Sie, dass ein längerer Betrieb auf Kurven mit kleineren Radien zu einem stark erhöhten Verschleiß der Lokomotive und der Schienen führt.

Erstbetrieb Ihrer Lok

Entnahme des Modells

Entnehmen Sie das Modell bitte vorsichtig aus der Styroporverpackung, damit die Anbauteile wie Handstangen usw. nicht beschädigt werden.

Erstbetrieb

Wir empfehlen, die Lok jeweils ca. 30 min je Fahrtrichtung ohne Belastung einfahren zu lassen, damit das Modell einen optimalen Rundlauf und eine gute Zugkraft erhält.

Bitte beachten Sie, dass der einwandfreie Lauf der Lok nur mit sauberen Schienen und Rädern gewährleistet ist.

Technische Angaben

Nennspannung

Das Modell wird innerhalb eines Spannungsbereiches von 0 bis 24 V betrieben.

Stromversorgung

Die Lokomotive benötigt Trafos oder Fahrregler, welche mindestens 2 A liefern. Verwenden Sie nur zugelassene und einwandfrei arbeitende Trafos oder Fahrregler.

Antrieb

Das Modell besitzt zwei durchzugs-kräftige Motoren, welche jeweils über ein robustes Getriebe vier Achsen antreiben.

Beleuchtung

Funktionsfähiges Dreilicht-Spitzensignal mittels warmweißer LEDs, mit der Fahrtrichtung wechselnd

Digital Decoder

Das Modell ist werkseitig für den Einbau des PIKO Decoder #36122 vorbereitet. Nach dem Einbau des Decoders kann die Lok auf digitalen Anlagen eingesetzt werden.

Soundmodul

Das Modell ist werkseitig für den Einbau eines originalen Sounds, Sound-Modul #36226, vorbereitet. **Hierzu wird der PIKO Decoder #36122 benötigt.** Über einen Schnittstellenstecker kann es mit dem Decoder verbunden werden. Das Soundmodul beinhaltet einen Breitbandlautsprecher mit einer wasserfesten Membrane.

Wartung/Pflege

Schmieren

Bitte geben Sie nach ca. 25 Betriebsstunden nach Lösen der Getriebeböden jeweils eine kleine erbsengroße Menge säurefreies und harzfreies Fett auf die Zahnräder. (siehe Schmierplan, Montageanleitung)

Reinigen

Reinigen Sie die Lok nach längerem Gartenaufenthalt mit einem milden Reinigungsmittel und einem fusselfreien Microfasertuch oder einem weichen Pinsel. Tauchen Sie auf keinen Fall die komplette Lok zum Reinigen in eine Lösung.


Verschleißteile:

Schienenschleifer und Radsatzkontakte sind Verschleißteile! Diese sollten nach ca. 500 Betriebsstunden getauscht werden!

Achtung!

Bitte beachten Sie, dass bedingt durch den Fahrbetrieb ein Abrieb an den mechanischen Teilen (Räder, Schleifer usw.) entstehen kann, welcher Verunreinigungen auf Teppichen oder anderen Materialien entstehen lässt. Austretendes Fett/Öl mit einem Tuch abwischen. Bei Schäden übernimmt die PIKO Spielwaren GmbH keinerlei Haftung.

Achtung: Wichtige Sicherheitshinweise

- Transformator regelmäßig auf Schäden an Kabeln, Steckern, Gehäuse und anderen Teilen überprüfen!
- Bei einem Schaden darf der Transformator bis zur vollständigen Reparatur nicht mehr verwendet werden!
- Lokomotive an nicht mehr als eine Energiequelle anschließen!
- Kein Spielzeug. Nicht für Kinder unter 14 Jahren geeignet wegen funktions- und modellbedingter scharfer Kanten und Spitzen.
- Lokomotive nur mit einem zugelassenen Transformator mit Kennzeichnung  betreiben!
- Der Transformator ist kein Spielzeug!
- Vor der Reinigung, die Lok vom Transformator trennen!
- Drähte nicht in die Steckdose einführen!



Dear G-Scale Train Enthusiast:

Thank you for adding this PIKO model to your collection. It has undergone intensive testing throughout the development phase, as well as numerous inspections in the production process, to ensure you smooth operation and many years of trouble-free enjoyment.

Of course, we welcome reports of your experience with the model under “real world” conditions, which even the most thorough developmental testing cannot completely duplicate. You can send us your comments by several methods:

Via email to: hotline@piko.de

Via fax to: +49 3675 897250

Or via postal mail to:

PIKO Spielwaren GmbH, Lutherstr. 30
96515 Sonneberg, Germany

Naturally, we like to hear about positive experiences, but all comments help us improve this and future models.

Thank you for your support,

Your PIKO Team

The Prototype

The design of the six axle diesel electric locomotive BR 132 is based on the V 300, later BR 130, that was developed for the Deutsche Reichsbahn in the Soviet Union. Two designs were based on the BR 130, the BR 131 freight locomotive with a top speed of 100 km/h and the head-end-power equipped BR 132. It's top speed of 120 km/h made the BR 132 a versatile passenger and freight train locomotive that could be used on main and major branch lines. It was tough, reliable, rarely failed and as a result dominated the image of railroading in the DDR throughout the 1970's and 1980's. Being used in fast, heavy cross border traffic, the bulky, powerful appearance of the red giants attracted the interest of many train enthusiasts in Western Germany. Between 1972 and 1983, 709 units of the BR 132 were delivered. The Deutsche Bahn created multiple variants from the BR 132 it inherited from the Deutsche Reichsbahn. To this day many of the “Ludmillas” are in daily use. Additionally many private rail operators deploy the BR 132 in Germany and throughout Europe.

The Model

The PIKO model is very sturdy and has a high haulage capacity in spite of its attention to detail. It is suitable for main and branch lines, inside and outside, because special plastics make this model weatherproof. However, locomotive enthusiasts will love the faithful replications of all original details.

Technical Features

- Two powerful ball-bearing 5-pole motors, protected from moisture
- Gearing on 4 axles through a powerful motor
- 6 wheels are equipped with wheel wipers for electrical pickup.
- 4 additional sliding pickup shoes ride directly on the rails for reliable electrical pickup
- Heavy weights concealed inside the body for added pulling power and reliability.
- LED-lighted lanterns on each end change according to the direction of travel white/red
- Drivers cab light-ready
- Prepared for installation of PIKO digital decoder and sound unit (operates on digital only)
- Includes speaker enclosure
- ready for pulsed smoke
- Standard hook and loop couplers are compatible with most G-Scale trains.

- Length: 718 mm
- weight: approx. 4,200 g

Details

- Feature different and accurate individual details
- Separately applied front windshield and side windows
- Detailed cab interior with driver figure
- Detailed engine room mockup
- UV- and weather-resistant materials for years of outdoor garden railway service
- Authentic color scheme
- Authentic and comprehensive lettering and decoration

Precautions and Recommendations Minimum Radius

The locomotive can run on track with a minimum recommended radius of 600 mm (23.62”). Naturally, extended operation on small radius curves leads to greatly increased wear of the locomotive and track.

Getting Started: Initial Operation

Unpacking the Model

Remove the styrofoam packaging extremely carefully to prevent damaging accessories and attached parts such as handrails etc.

Initial Operation

We recommend letting the locomotive run without a train for 30 minutes in both directions, to properly break it in. This will help achieve optimal performance and longevity for the locomotive. Of course, your model should only be run on smooth and perfectly clean tracks with reliable electrical contact to all track sections.

Technical Data

Power Supply

The model should only be operated on a pure, filtered DC power supply of 10 to 24 volts, with a capacity of at least 2 Amp and a fast-acting fuse or circuit breaker to protect against short circuits. Do not use a power supply which is not in safe and perfect working condition. (See "Digital Decoder" section for operation on digital power.)

Mechanism

The locomotive has two powerful high-precision motors, which turn the wheels through a robust gearbox.

Lighting

The model is equipped with automatic directional headlights, using white LEDs for a realistic appearance. The "front" lights are illuminated according to the travel direction.

Digital Decoder

The model locomotive is prepared for "plug and play" installation of a PIKO #36122 Decoder (available separately). As soon as the decoder is properly installed, the locomotive can be operated on digital as well as Analog DC-powered layouts.

Sound Module

Only the model is prepared for "plug and play" installation of a PIKO #36226 Sound Unit (available separately). This reproduces authentic sounds. It requires that the loco be equipped with a PIKO #36122 decoder. The sound unit must be connected to the decoder via the included interface cable. The sound unit includes a high-quality extended frequency range speaker with a waterproof diaphragm for outdoor operation. **Note: The sound unit is operable only on digital layouts, not on analog DC-powered layouts.**

Maintenance

Lubrication

After each 25 hours of operation, and after any long periods of storage, please lubricate the locomotive's gears with a sparing amount of plastic-compatible, non-hardening grease. Remove the gearbox bottom cover and be careful to keep the front and rear wheelsets aligned with each other. Be sure to securely retighten the gearbox bottom cover screws.

Cleaning


If cleaning is necessary, use only a mild cleaning agent (such as soap and water) and gentle action with a soft non-abrasive cloth or brush. Never immerse the loco in liquid or "flood" any internal parts!

Wheel Wipers and pick-Up shoes should be changed after 500 hours of operation.

Please Note! Damage to Carpets and Other Surfaces: Normal operation of the locomotive causes wear of mechanical parts (wheels, electrical pickups etc.). This produces carbonized dust, grease and oil, which can permanently stain carpets, wood floors and other materials. It is the user's responsibility to take proper precautions against this damage. Wipe any grease or oil from the track rails with a clean soft cloth. PIKO Spielwaren GmbH, as well as its representatives, distributors and retailers, assume no liability for any such damage.

Please Note!

Important Safety Precautions

- Check the power supply regularly for any damage or problems.
- Do not use a malfunctioning or damaged power supply!
- This model must only be operated with one power source per circuit!
- This product is not a toy, not suitable for personnel under 14 years of age. This product has small parts, sharp parts, and moving parts.
- This model must only be operated with a safety-assured power supply with the  identification!
- The power supply is not a toy!
- Disconnect the model from the power supply before cleaning or servicing!
- Do not insert the track power connecting wires into household "mains" voltage outlets.

 Cher Modéliste,

Nous sommes heureux que vous ayez choisi une modèle à l'échelle G de fabrication PIKO.

Elle a fait l'objet de toutes nos attentions durant sa conception et sa fabrication pour vous assurer beaucoup de joie et du plaisir à la conduire.

Nous souhaitons cependant connaître votre expérience dans la pratique quotidienne avec notre modèle car la pratique en général a plus d'exigence que ce que nos ingénieurs ont pu imaginer. Faites-nous part de vos impressions par email

hotline@piko.de, par fax 0049 3675 89 72 50 ou par courrier postal à PIKO Spielwaren GmbH, Lutherstr. 30 96515 Sonneberg, Germany.

Nous nous réjouissons bien évidemment de toute impression positive, mais un avis négatif ou une idée d'amélioration nous aideront et nous feront avancer pour les modèles futurs.

Un grand merci pour votre soutien,
L'Equipe PIKO

Le Prototyp

Le design de cette Locomotive Diesel BR 132 à 6 essieux est basé sur le V300, qui a été développé pour les DR en union soviétique.

Deux versions ont été basses sur la BR 130, la BR 131 locomotive pour trains fret vitesse maximale 100 Km/h et la BR 132 pour des trains voyageurs plus rapides limités à 120 Km/h. La BR 132 très polyvalente est principalement utilisée sur les grandes relations. Locomotive très fiable et résistante, elle fut l'image de marque de la DDR dans les années 70 et 80.

Cette machine imposante réalisa de nombreuses relations transfrontalières et provoqua l'enthousiasme des amateurs venant d'Allemagne de l'ouest.

Entre 1972 et 1983, pas moins de 709 BR 132 furent livrées.

La DB a créé de multiples variantes de la BR 132 qu'elle a hérité de la DR.

A ce jour, encore de nombreuses « ludmillas » sont encore opérationnelles.

De nombreux opérateurs privés utilisent encore ces machines en Allemagne et à travers l'Europe.

Le Modèle Réduit

Malgré sa reproduction très détaillée, le modèle PIKO est très robuste et très puissant. Il est destiné à la conduite sur des voies principales ou secondaires, aussi bien à l'intérieur qu'à l'extérieur, car grâce à l'utilisation de matières plastiques spéciales, il est particulièrement résistant aux intempéries et peut donc être utilisé en plein air. Aucun détail ne manquera à l'amateur.

Techniques

- 2 moteurs étanche, sur roulement à billes à 5 pole
- Prise de courant sur les 8 roues au moyen de capteurs de roue
- 4 frotteurs, en contact direct avec la voie
- Lest supplémentaire intégré pour augmenter la force de traction
- Signal 3 feux éclairés variant en fonction du sens de marche blanc/rouge
- Cabine éclairage
- Prêt à recevoir un décodeur digital, un module sonore et un haut parleur
- Attelage compatible avec le système LGB
- Emplacement pour le haut parleur
- Pré-equipé pour fumignene
- Longueur 718 mm
- Poids environ 4.200 g

Détails

- Caisses séparées avec de nombreux détails de gravures
- Roues à rayon finement dessinées
- Fenêtres frontales et latérales rapportées
- Poste de conduite aménagé avec conducteur
- fidèle du compartiment moteur
- Pièces en plastique spécial pour fonctionnement en extérieur
- Peinture conforme à la réalité
- Tampographie complète et conforme à la réalité

Rayon minimal

La locomotive peut rouler sur un rayon minimal de 600 mm (23,62 inch). Il est bien à prendre en considération, que l'emploi dans des petite courbe résulte à une usure anormal de la locomotive et des rails.

Mise en fonctionnement de votre locomotive

Sortie du modèle

Sortez le modèle délicatement de l'emballage en styropor afin que les pièces rapportées –mains montoires - ne soient pas endommagées

Mise en marche

Nous vous recommandons de faire rouler la locomotive pendant 30 minutes dans chaque sens, sans charge, afin d'obtenir un fonctionnement optimal et une bonne puissance de traction. **Veillez noter qu'un fonctionnement sans faille du modèle n'est garanti que sur des rails propres.**

Caractéristiques techniques

Tension nominale

Le modèle fonctionne sous tension de 0-24 V CC.

Consommation de courant

Le modèle a besoin d'un transformateur ou variateur de vitesse qui délivre au minimum 2 A. N'utilisez que des transformateurs ou des variateurs autorisés et en bon état.

Moteur

Le modèle dispose de 2 puissants moteurs, qui agissent sur 4 robustes essieux.

Eclairage

Le modèle possède un éclairage avant blanc indépendant avec LED du sens de marche.

Décodeur digital

D'usine le modèle est équipé pour l'installation d'un décodeur PIKO réf 36122. Après l'installation du décodeur, la locomotive peut circuler sur des réseaux en système digital.

Module sonore

D'usine la locomotive est équipée pour l'installation d'un module sonore reproduisant le son original des BR 132 réf PIKO 36226. Un décodeur 36122 sera nécessaire. Le module sonore peut s'enficher sur le décodeur ; il possède un haut parleur puissant avec une membrane étanche.

Entretien

Graissage

Il est recommandé de graisser les engrenages à travers toutes les 25 h de fonctionnement. (en manuel d'utilisation).

Nettoyage

Après un long séjour à l'extérieur, nettoyez votre locomotive avec un produit de nettoyage doux et un torchon micro fibre. Ne trempez en aucun cas la locomotive complète dans une quelconque solution pour la nettoyer.


Changer les contact de rails et contacts d'essieux les 500 h de fonctionnement.

Attention:

Veillez noter que pendant le fonctionnement, un moteur peut toujours heurter les parties mécaniques (patins, roues) ou d'autres matériaux. Nettoyer avec un chiffon propre et doux tout surplus d'huile ou de graisse sur les rails. En cas de dommage, PIKO ne porterait aucune responsabilité.

Attention:

Conseils de sécurité importants

- Inspectez régulièrement le transformateur afin de déceler d'éventuels dommages.
- En cas d'endommagement, il ne faut absolument pas utiliser le transformateur avant une réparation totale des pièces!
- Ce locomotive doit être raccordé à une seule source d'énergie!
- Ne convient pas aux enfants de moins de 14 ans. Présence de petits éléments susceptibles d'être avalés.
- Faire fonctionner ce jeu uniquement avec un transformateur autorisé ayant les caractéristiques suivantes  !
- Le transformateur n'est pas un jouet!
- Toujours débrancher la locomotive du transformateur pour procéder à un nettoyage!
- Il est interdit d'introduire les fils de connexion dans une prise électrique!

Het doet ons goed dat u heeft besloten tot de aanschaf van het nieuwe spoor-G-model van PIKO.

Het model is tijdens de ontwikkeling onder alle mogelijke realistische omstandigheden intensief getest, zodat wij u veel rijplezier met de loc kunnen garanderen.

Ondanks dat, willen wij graag uw praktijkervaringen met het G-spoor model leren kennen, omdat de echte praktijktest meestal nog zwaardere omstandigheden zal kennen, dan onze ontwikkelaars zich kunnen voorstellen.

Wij verzoeken u om uw indrukken aan ons mede te delen per e-mail aan hotline@piko.de, per fax aan +49 3675 897250 of per post aan PIKO Spielwaren GmbH, Lutherstraße 30, 96515 Sonneberg, Germany.

Op positieve berichten zijn wij uiteraard bijzonder gesteld, maar ook negatieve ervaringen en/of voorstellen tot verbetering helpen ons bij de verdere ontwikkeling van dit model en volgende modellen in G-spoor.

Hartelijk dank voor uw ondersteuning!

Uw PIKO Team

Het voorbeeld

De zesassige dieselelektrische locomotieven van de serie 132 zijn constructief gebaseerd op de in de Sowjetunie voor de Deutsche Reichsbahn ontwikkelde V 300, de latere serie 130. Van haar leidde men de serie 131 als 100 km/u snelle goederentreinloc en de serie 132 met elektrische treinverwarming af. Met haar topsnelheid van 120 km/u groeide de BR 132 uit tot een universeel inzetbare snel- en goederentreinmachine op de hoofdbaan en op belangrijke nevenbanen. Robuust, betrouwbaar en nauwelijks storingsgevoelig bepaalde zij het beeld van de spoorwegen in de DDR in de 1970er en 1980er jaren. Als gevolg van haar massieve, krachtige verschijning trokken de rode reuzen voor de zware, snelle treinen van het grensoverschrijdende verkeer tussen de beide Duitse staten ook de aandacht van de spoorwegliefhebbers uit de Bondsrepubliek. Van de 709 van 1972 t/m 1983 geleverde exemplaren, waaruit de Deutsche Bahn meerdere varianten heeft afgeleid, overleefden talrijke "Ludmilla's" tot op de dag van vandaag. Ook vele private spoorwegondernemingen in binnen- en buitenland zetten deze loc met succes in.

Het model

Het PIKO model is ondanks zijn schaalgetrouwheid zeer robuust en krachtig. Het model is geschikt voor hoofd- en nevenbaanvakken, voor binnen en buiten. Door het gebruik van speciale kunststoffen is het weerbestendig en daardoor ook in de buitenlucht volledig inzetbaar. Desondanks zal de liefhebber geen detail missen.

Techniek

- Twee 5-polige, kogelgelagerde Motoren, spatwaterdicht
- Robuste aandrijving die 4 assen aandrijft
- Stroomafname via 6 wielen middels contacten op de wielen
- Bovendien 4 afgeveerde sleepcontacten, direct op de rails
- Extra ingebouwde gewichte ter verhoging van de trekkracht
- Een met de rijrichting wisselend drielicht-sein aan beide fronten wit/rood
- Machinistenhuis voorbereid voor verlichting
- Voorbereid voor het inbouwen van een digitaal- en soundsysteem
- Voorbereid voor het inbouwen van een luidspreker
- Voorbereid voor rookontwikkelaar

- Beugelkoppeling compatibel met het LGB-systeem
- Lengte: 718 mm
- Gewicht: ca. 4.200 g

Detailtering

- Verschillende behuizingen met werkelijkheidsgetrouwe detailtering
- Separaat ingezet glas in de front- en zijramen
- Ingerichte machinistencabine, compleet met machinist
- Machinekamer-imitatie
- Alle delen zijn vervaardigd uit speciaal kunststof dat geschikt is voor het 'outdoor' tuinbedrijf
- Werkelijkheidsgetrouwe kleurstelling
- Werkelijkheidsgetrouwe en complete weergave van alle opschriften

Minimum boogstraal

De locomotief kan een minimum boogstraal berijden van 600 mm (23.62 inch). Het is echter wel zo, dat regelmatig gebruik op kleine bogen tot overmatige slijtage leidt aan de locomotief en de rails.

In gebruiknaam van uw loc

Uitpakken van het model

Neemt u het model na het openen svp voorzichtig uit de styroporverpakking, zodat alle losse delen, zoals handgrepen etc. niet worden beschadigd.

In gebruiknaam

Wij adviseren om de loc onbelast ca. 30 minuten na iedere rijrichting te laten rijden, zodat het model optimaal wordt ingerezen en een goede trekkracht ontwikkelt. **Wij wijzen u erop, dat goede rij-eigenschappen van de loc uitsluitend gegarandeerd zijn op schone rails.**

Technische verklaringen

Nominale spanning

De bedrijfsspanning van het model is 0 tot 24 Volt DC.

Stroomvoorzorging:

Het model heeft een trafo of rijregelaar nodig, die minimaal 2 A levert. Gebruikt u svp uitsluitend trafo's of rijregelaars die aan deze eis voldoen en die geen mankementen vertonen.

Aandrijving:

Het model is voorzien van twee krachtige motoren, welke via een robuuste tandwielkast vier assen aandrijven.

Verlichting:

Het model is voorzien van een rijrichtingsafhankelijke driepunts witte frontverlichting, dwz dat in de rijrichting vooruit de frontverlichting brandt.

Digitale decoder:

Het model is fabrieksmatig voorbereid voor de inbouw van de PIKO decoder #36122. Na de inbouw van deze decoder kan de loc worden ingezet op digitaal bestuurd modelbanen.

Soundmodule:

Het model is fabrieksmatig voorbereid voor de inbouw van de originele BR 132-sound middels de PIKO soundmodule #36226. Bij deze soundmodule heeft u tevens de decoder #36122 nodig. Via een stekker kan de soundmodule met de decoder worden verbonden. De soundmodule wordt geleverd met een breedband-luidspreker met een waterbestendig membraam.

Onderhoud

Smeren:

Na elke 25 bedrijfsuren zéér kleine hoeveelheden zuurvrij en harsvrij vet op de tandwielen doen. (zie het smeerschema, montagehandleiding)

Reinigen:

De loc dient na langdurig tuinbedrijf uitsluitend gereinigd te worden met een mild reinigings-middel en een vezelvrije doek en/of een zachte kwast. Doop de complete loc in géén geval in een oplossing.


Wissel na elke 500 bedrijfsuren de railsleepcontacten en de wielcontacten.

Attentie:

Let u er svp op, dat er door het rijden slijtage aan de mechanische delen (wielen, contactslepers, etc.) kan ontstaan, welke ertoe kan leiden dat er verontreiniging wordt veroorzaakt aan tapijt en andere materialen. Gelekt vet of olie met een zachte doek afvegen. Bij hierdoor veroorzaakte schade is PIKO Spielwaren GmbH op geen enkele wijze verantwoordelijk.

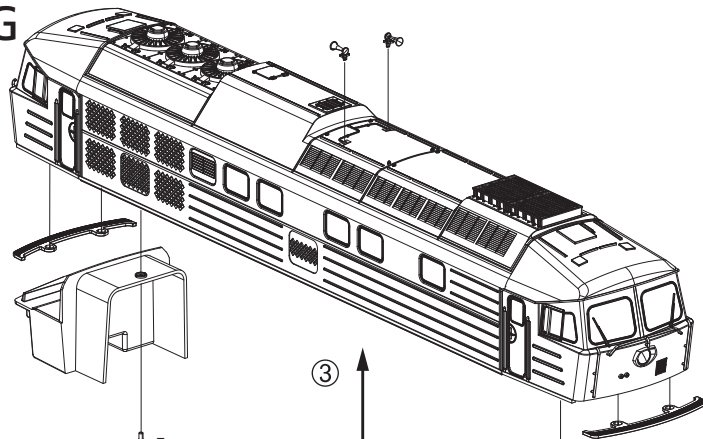
Let op:

Belangrijke veiligheidsvoorschriften

- De transformator dient regelmatig op beschadigingen of defecten gecontroleerd te worden!
- In geval van een beschadiging of defect mag de transformator niet langer gebruikt worden, totdat deze gerepareerd is!
- De transformator mag uitsluitend middels één energiebron gebruikt worden!
- Niet geschikt voor kinderen onder de 14 jaar omdat dit model functionele scherpe kanten en punten bezit.
- Het locomotief uitsluitend gebruiken met met de volgende kenmerken  !
- De transformator is géén speelgoed!
- Vóór het reinigen, de transformator loskoppelen van de netspanning en het locomotief!
- De verbindingsdraden mogen niet in het stopcontact worden gestoken!

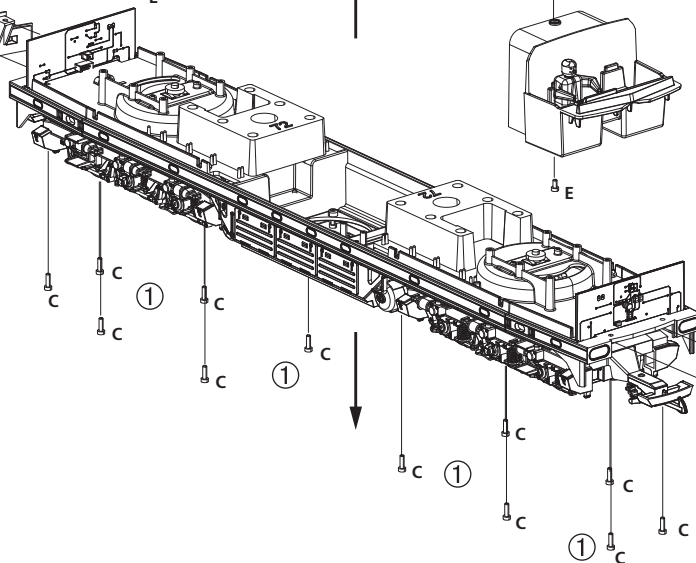
MONTAGEANLEITUNG

Service instructions
Manuel d'utilisation
Gebruiksaanwijzing



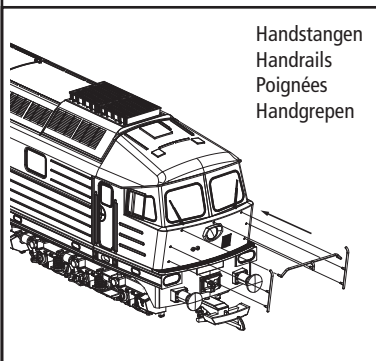
wahlweise
optional

②

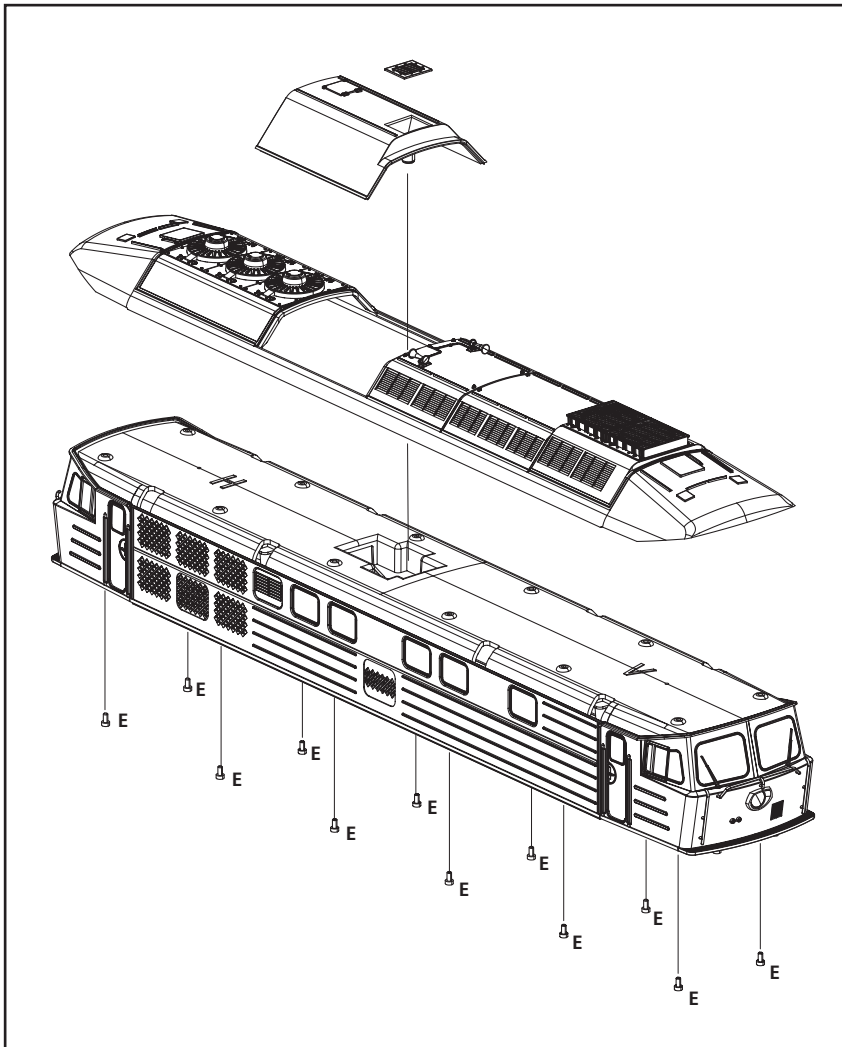


wahlweise
optional

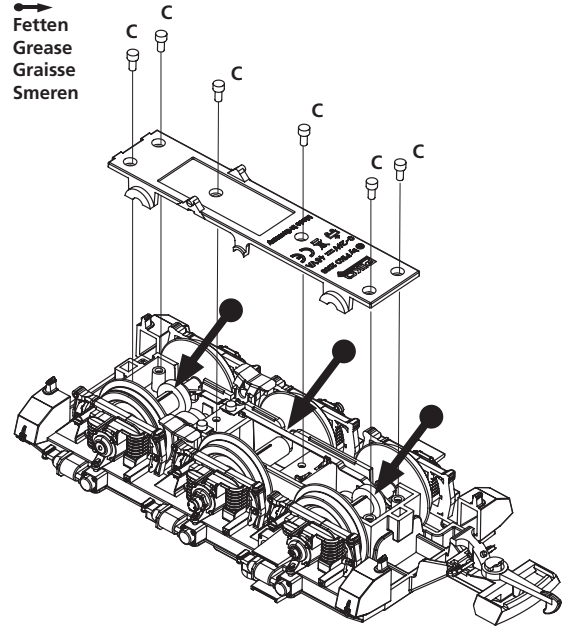
②



Handstangen
Handrails
Poignées
Handgrepen



→
Fetten
Grease
Graisse
Smeren



Bitte verwenden Sie PIKO Schmierfett, Art.-Nr. 36216
 Please use PIKO lubrication grease, no. 36216
 Utiliser PIKO graisse, no. 36216
 Gebruikt u s.v.p. het smeervet van PIKO, nr. 36216

Schrauben / Screws M 1:1
 Vis / Schroeven



A



B



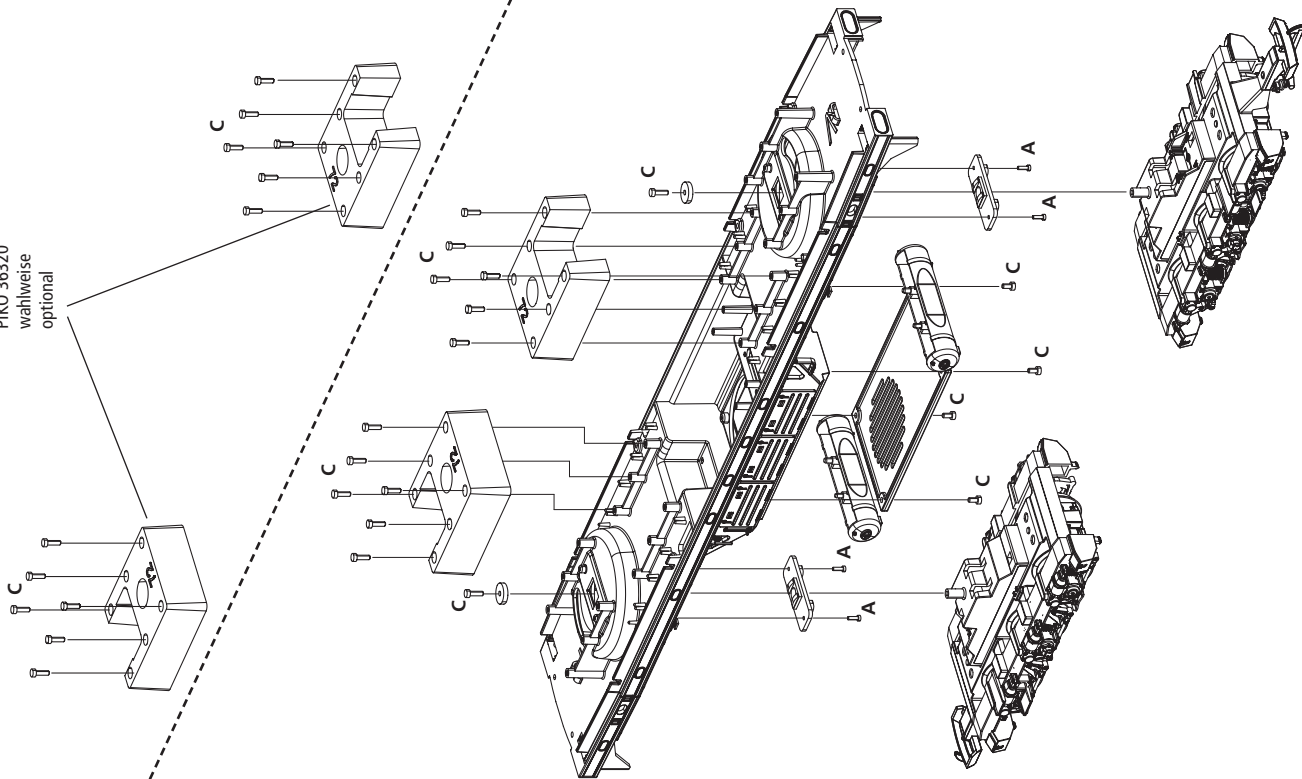
C

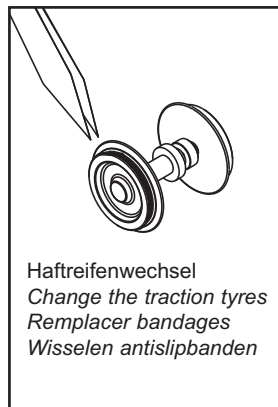
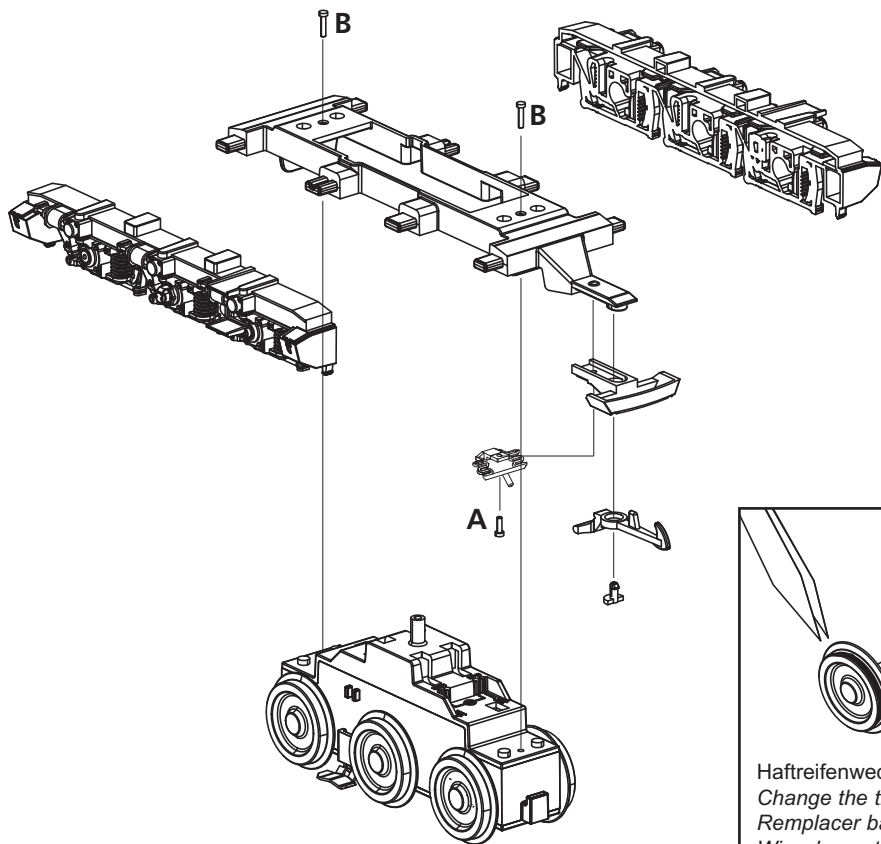


E

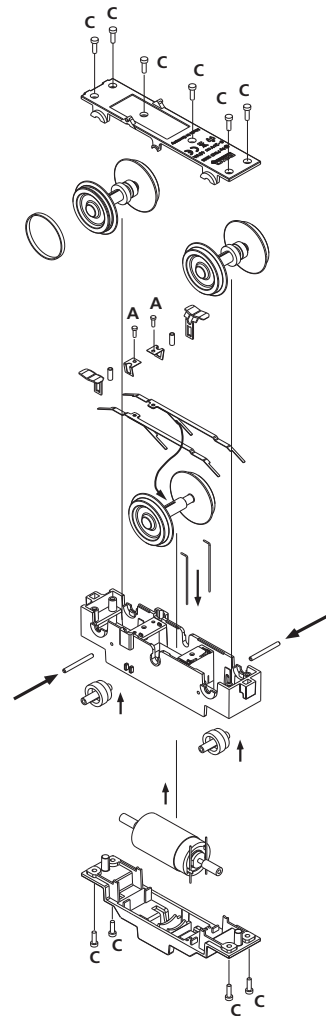
A = 2,2 x 7
 B = 2,2 x 10
 C = 3,0 x 10
 E = 3,0 x 6

PIKO 36320
wahlweise
optional



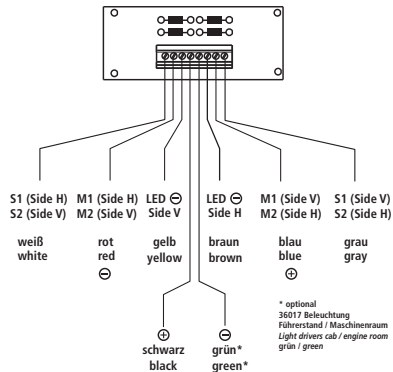


Haftreifenwechsel
 Change the traction tyres
 Remplacer bandages
 Wisselen antislipbanden



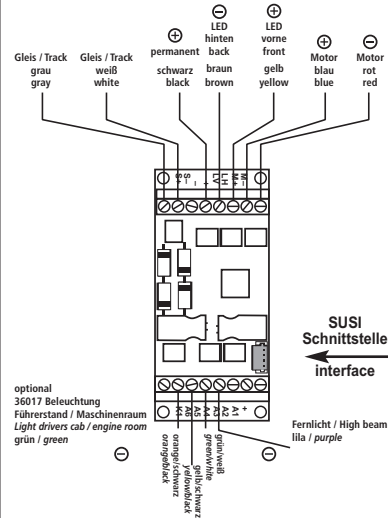
KABELANSCHLUSS-SCHEMA ANALOG

Wiring scheme · Schema de câblage · Bedringssschema



KABELANSCHLUSS-SCHEMA DIGITAL

Wiring scheme · Schema de câblage · Bedringssschema

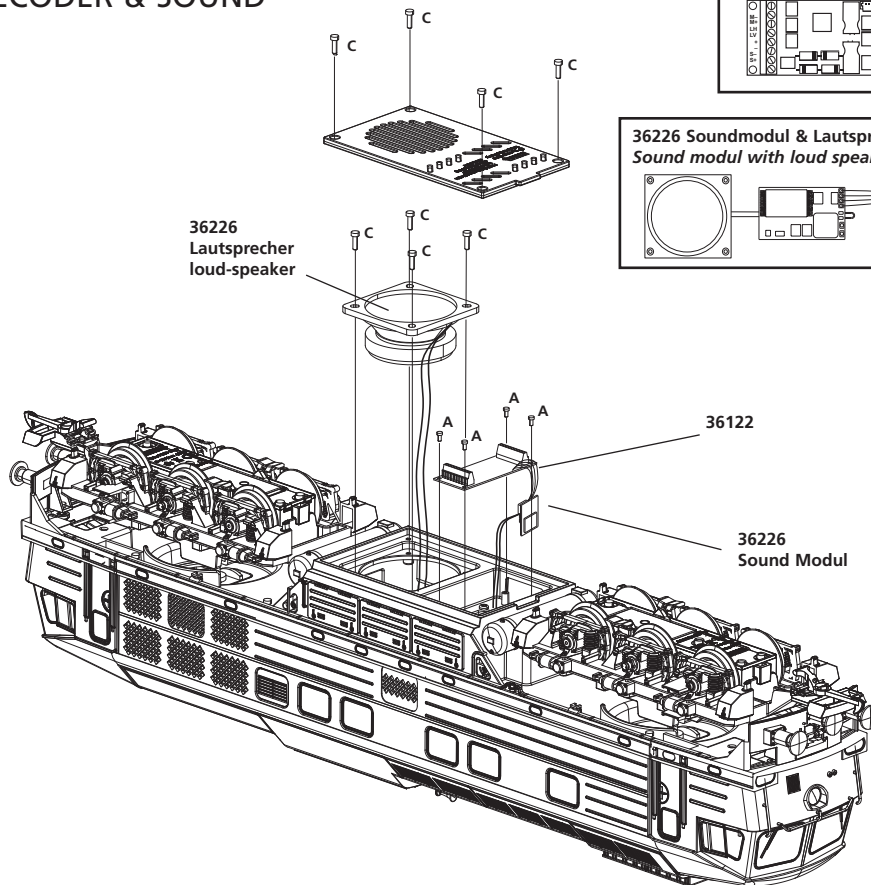
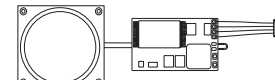


EINBAUANLEITUNG · ASSEMBLY INSTRUCTION DECODER & SOUND

36122 Digitaldecoder
 Digital decoder



36226 Soundmodul & Lautsprecher
 Sound modul with loud speaker



PIKO SERVICE

Australien
PAMAK Hobbies
40 Great Southern Road
AU - Bargo2574 / N.S.W.
Tel.: +61-2-46842727
e-mail: info@pamakhobbies.com
www.pamakhobbies.com

Belarus
DREAM TOYS
Gurskogo Str. 33-65
BY - 220089 Minsk
Tel.: +375 17 3727232
Fax: +375 17 3726727
e-mail: info@dreamtoys.by
e-mail: denis@dreamtoys.by
www.dreamtoys.by

P.R. China & Hong Kong
DongGuan AMR Hobby & Art Distribution Ltd.
Xintang Road, ChaoLang
Industrial Estate, ChaShan Town
523392 DongGuan City / P.R. China
Tel.: 0769-81866863
Fax: 0769-81866861
e-mail: info@piko.cn
www.piko.cn

Frankreich
Belgien, Luxemburg
T2M SAS
Techniques Modernes du Modelisme
BP 30006 - Zone Industrielle
F- 57381 Faulquemont Cedex
Tel: 0033 - 387 29 25 20
Fax: 0033 - 387 94 37 22
e-mail: info@t2m.tm.fr
www.t2m-train.fr

Finnland
mallikauppa Fintir Oy
Hämeentie 19
FI- 00500 Helsinki
Tel.: 00358 9 454 0713
Fax: 00358 9 454 0713
e-mail: myynti@mallikauppa.fi
www.mallikauppa.fi

Griechenland
Modelling Centre II
C. Kordatos & Co. E.E.
Ippokratous 52-54
GR - 10680 Athen
Tel.: +30-210 - 3631106
e-mail: sales@modellingcentre.gr

Großbritannien
Gaugemaster Controls Ltd.
Gaugemaster House, Ford Road
GB - Arundel, West Sussex BN18 0BN
Tel.: 01903 - 884321
Fax: 01903 - 884377
e-mail: sales@gaugemaster.co.uk
www.gaugemaster.com/piko

Italien
Modellismo COREL s.r.l.
Via Zuretti, 5
I - 20125 Milano
Tel.: 02-66982895
Fax: 02-66986679
e-mail: info@corel-srl.it
www.corel-srl.it

Litauen
Medita, UAB
P. Baublio 2A
LT - 08406 Vilnius
Tel.: 0370 - 6872 1188
Fax: 0370 - 5272 0101
e-mail: info@minipasaulis.lt
www.minipasaulis.lt

Mexiko
CORPORATIVO VIVE
S.A. de C.V. / Thiers 176 Esq.
Leibnitz. Col. Anzures
Mexico D.F. 11590
Tel.: 055-52509215
Fax: 055-43340173
e-mail: contacto@corporativovive.com
www.vivemodelismo.com

Niederlande
Scaletrading
Gabriel Metsustraat 10
NL - 7312 PS Apeldoorn
Tel.: +31-6-22993404 (GSM)
Fax: +31-55-8438549
e-mail: info@scaletrading.nl
www.scaletrading.nl
www.piko.de

Österreich
PIKO Spielwaren GmbH
Lutherstraße 30
D - 96515 Sonneberg, Germany
Tel.: +49 3675 89 72 42
Fax: +49 3675 89 72 50
e-mail: hotline@piko.de
www.piko.de

Polen
PIKO Polska sp. z o.o.
ul. Poziomkowa 19B2
81-589 Gdynia
Mobil: +48 50 366 553
e-mail: info@piko-polska.pl
www.piko-polska.pl

Rumänien
MINIMODEL THE SRL
B-dul Vasile Milea Nr. 9
BL A, SC B, ET 2, Ap. 18
RO - 61342 Bucuresti
Tel.: 021 - 2241273
Fax: 021 - 318167258
e-mail: minimodel@easynet.ro

Russland
Joint Stock Company "ST"
Svobody Str. 35, office 20
123362, Moskau
Tel.: 007 495-973-18-60
Tel.: 007 495-798-67-10
e-mail: st.post@mail.ru
www.pikorussia.ru

Slowtrain
Varshavskoe chaussee, 42
115230, Moskau
Tel.: 007 495-797-65-05 /
007 985-766-12-01
Fax: 007 495-797-65-05
e-mail: leadertrain@mail.ru
www.slowtrain.ru

Schweiz
ARWICO AG
Brühlstrasse 10
CH - 4107 Ettingen
Tel.: 061 - 722 12 22
Fax: 061 - 722 12 44
e-mail: sekretariat@arwico.ch
www.arwico.ch

Spanien
Trenes Aguilo
Via Augusta 7
E - 08950 Esplugues de Llobregat
Tel.: 00 - 34 - 93 - 499 05 29
Fax: 00 - 34 - 93 - 394 09 35
e-mail:
infonegoci@trenes-aguilo.com
www.trenes-aguilo.com

Tschechien
NEXES INTERNATIONAL
Osadní 12a
CZ - 17000 Praha 7
Tel.: 233 372 482
Fax: 233 371 894
e-mail: info@nexes-int.cz
www.pikomodely.cz

Türkei
UGUR AKMAN - HOBBYTIME
Turan Günes Bulvari
Hilal Mah. 716 Sokak N° 5/A
TR - Cankaya - Ankara
Tel.: 0312 - 438 4031
Fax: 0312 - 438 0381
e-mail: akman@hobbytime.com.tr
www.hobbytime.com.tr

Ukraine
Group of Companies
"Paritet-Service"
I.Lepse blvd., 4, JSC "Rostok"
03067, Kiev, Ukraine
Tel.: 044-499-3707
Fax: 044-499-3706
e-mail: info@ps.ua
www.ps.ua

Ungarn
Modell & Hobby Kft.
Lehel u. 62
H - 1135 Budapest
Tel.: 01 - 2370743
Fax: 01 - 2370744
e-mail: vasutmodell@modell.hu
www.modell.hu

USA & Kanada
PIKO America LLC
4160 Alvarado Canyon Rd., Suite 5
San Diego CA 92120
Tel.: 619 - 280-2800
Toll-Free: 1-877-678-4449
Fax: 619 - 280-2843
e-mail: info@piko-america.com
www.piko-america.com

PIKO Spielwaren GmbH
Lutherstraße 30 · 96515 Sonneberg, GERMANY
Fax: +49 36 75 89 72 50
e-mail: hotline@piko.de
www.piko.de
©PIKO 2016/37580-90-7000



0-24 V ---