

# BAHNHOF »SCHWARZBURG«



»SCHWARZBURG« STATION  
GARE DE »SCHWARZBURG«  
STATION »SCHWARZBURG«

Art. Nr. 212111

**D**

Vor Beginn des Bastelns sollten Sie sich mit den Spritzlingen und der Anleitung vertraut machen. Sollte es einmal vorkommen, dass ein Teil im Bausatz fehlt, kreuzen Sie bitte das fehlende Teil in der Anleitung an und schicken Sie diese bitte an Fa. Gebr. FALLER GmbH, Abt. Kundendienst, kundendienst@faller.de, Kreuzstraße 9, 78148 Gütenbach. Sie erhalten dann umgehend Ersatz. Es kann vorkommen, dass bei einem Bausatz Einzelteile übrig sind.

**GB**

Before beginning with the assembly please familiarize yourself with the parts and read the instructions carefully. In case of missing parts please indicate these on the instructions leaflet with a circle and return the leaflet to Gebr. FALLER GmbH, kundendienst@faller.de, Kreuzstraße 9, D-78148 Gütenbach, Germany. You will receive the replacement by return. It may happen, that in a kit single parts are not being used.

**F**

Avant de commencer le montage de votre maquette bien lire la notice et repérer les grappes. Si une pièce manque dans une boîte, cochez la pièce correspondante sur la notice et renvoyez-la-nous à Gebr. FALLER GmbH, kundendienst@faller.de, Kreuzstraße 9, D-78148 Gütenbach (R.F.A.). Nous vous ferons parvenir la pièce par retour. Dans certains kits, il est possible que certaines pièces ne soient pas utilisées.

**NL**

Vóór het bouwen zou men de gietstukken en de handleiding moeten bestuderen. Indien onverhoopt een onderdeel aan het bouwpakket ontbreekt, gelieve men het ontbrekende deel in de handleiding aan te kruisen en deze te zenden aan Gebr. FALLER GmbH, kundendienst@faller.de, Kreuzstraße 9, D-78148 Gütenbach. U ontvangt dan omgaand en gratis het ontbrekende onderdeel. Het kan voorkomen dat u bij bepaalde bouwdozen onderdelen overhoudt.

Für den Zusammenbau des Modells empfehlen wir folgende FALLER-Artikel (sind nicht im Bausatz enthalten):  
For the assembly of the kit we recommend following FALLER products (not included in the kit):  
Pour l'assemblage du modèle, nous vous recommandons les articles FALLER suivants (non inclus dans le kit):  
Om dit model te bouwen adviseren wij de volgende FALLER producten (maken geen deel uit van deze bouwset):



Art. Nr. 170492  
FALLER-EXPERT

Flüssigkleber in Plastikflasche mit Spezialkanüle für feinste Klebstoffdosierung.

Liquid cement in plastic bottle with canule for very fine dosage.

Colle liquide en bouteille plastique avec bec verseur pour un dosage précis.

Voelbare lijm in plastic-flescon met doseerbuisje om nauwkeurig te lijmen.



Art. Nr. 170688  
SPEZIAL-SEITENSCHNEIDER

zum gratfreien Abtrennen von feinsten Spritzteilen.  
Nur für Polystyrol geeignet.

Special side cutter for cutting off ultra-fine moulded parts without burrs.  
Only suitable for polystyrene.

Pince coupants spéciale pour couper sans bavure les pièces miniatures moulées par injection. Convient uniquement au polystyrène.

Speciale zijknijptang voor het braamloos afknippen van de fijnste gietstukdelen. Alleen geschikt voor polystyrol.



<b>Inhalt</b>	Spritzlinge	1	1	x	4	1	x	7	1	x	10	1	x	3	1	x
<b>Contents</b>	Sprues	2	1	x	5	1	x	8	1	x	11	1	x			
<b>Contenu</b>	Moulages															
<b>Inhoud</b>	Gietstukken	3	1	x	6	1	x	9	1	x	12	1	x			

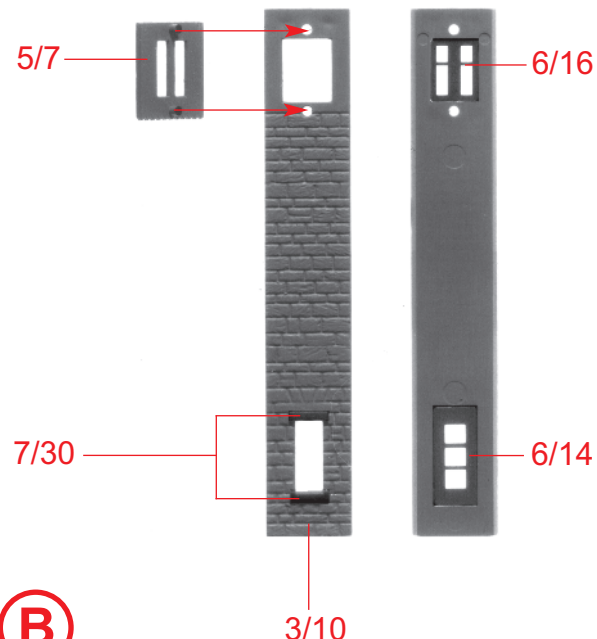
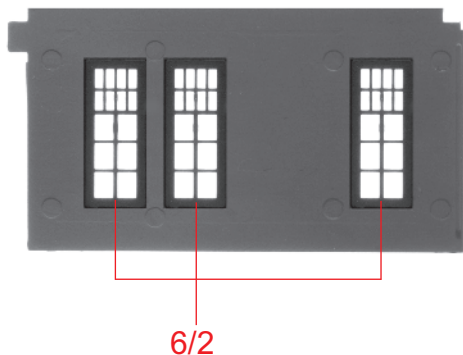
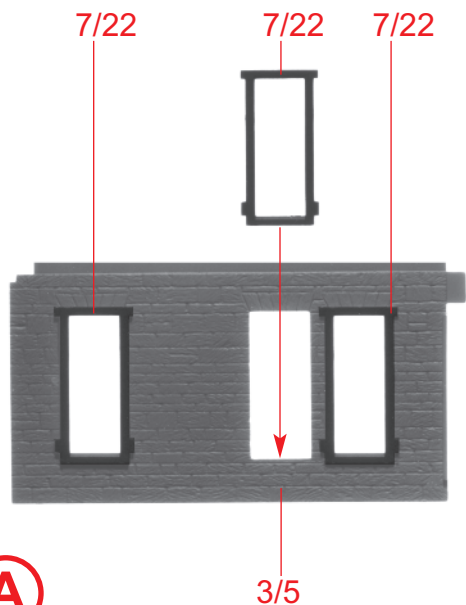
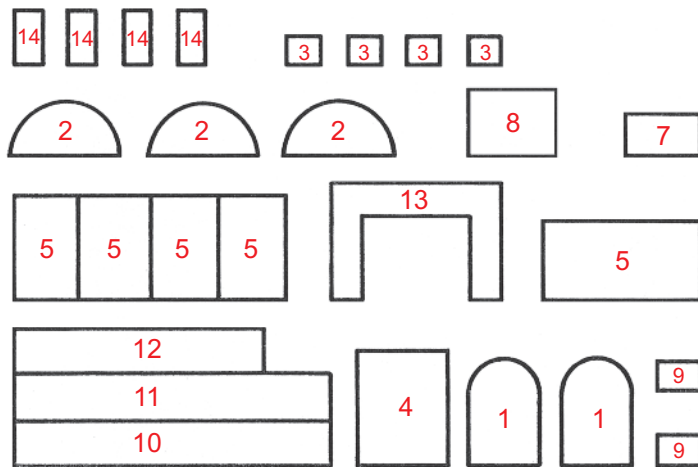
Sa. Nr. 219 381 0

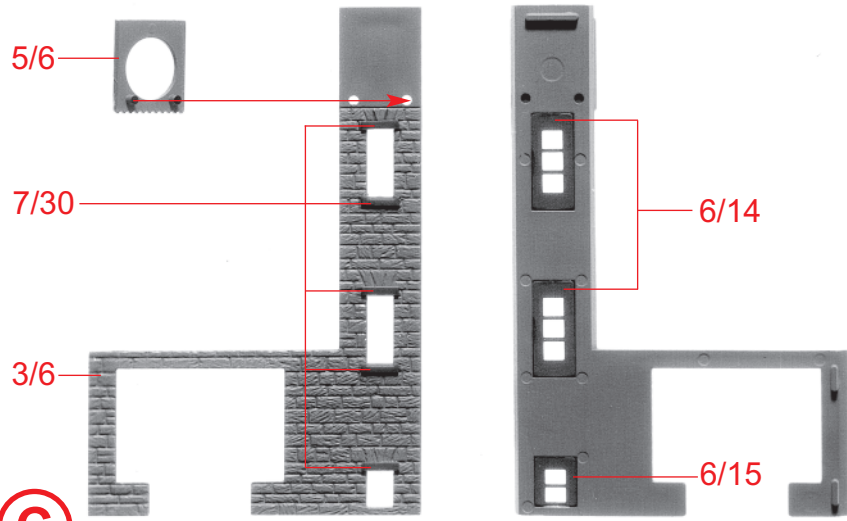
**2** Fensterfolie  
 Fensterfolie entlang der vorgeprägten Rillen exakt ausschneiden.  
 Die Folienschnitte auf der Rückseite der Fenster bzw. Türen mit der selben Nummer kleben.

Window Foil  
 Cut out the window foil along the prepared grooves exactly.  
 Glue the cut out foil parts on the back side of the window resp. doors with the same number.

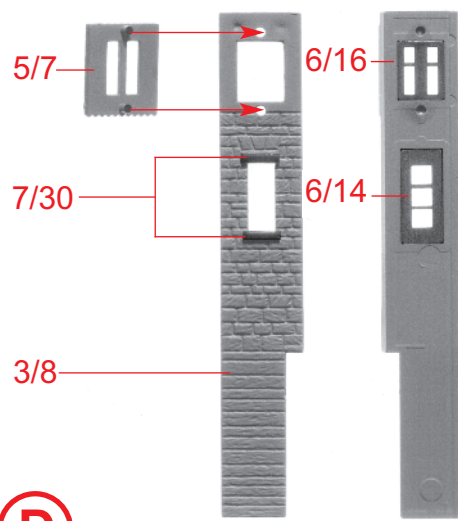
Feuillet transparent  
 Découper la feuille des fenêtres en suivant les marques prévues à cet effet.  
 Puis empoiter et coller ensemble les deux parties des portes et fenêtres.

Vensterfolie  
 Knip het raam folie precies langs de aangegeven lijnen uit.  
 Lijm de uitgeknipte delen op de achterzijde van de ramen resp. deuren met dezelfde nummer.

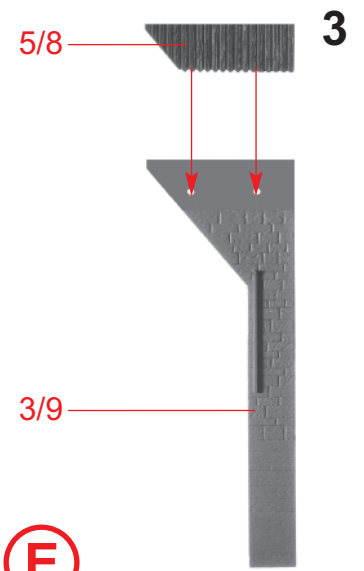




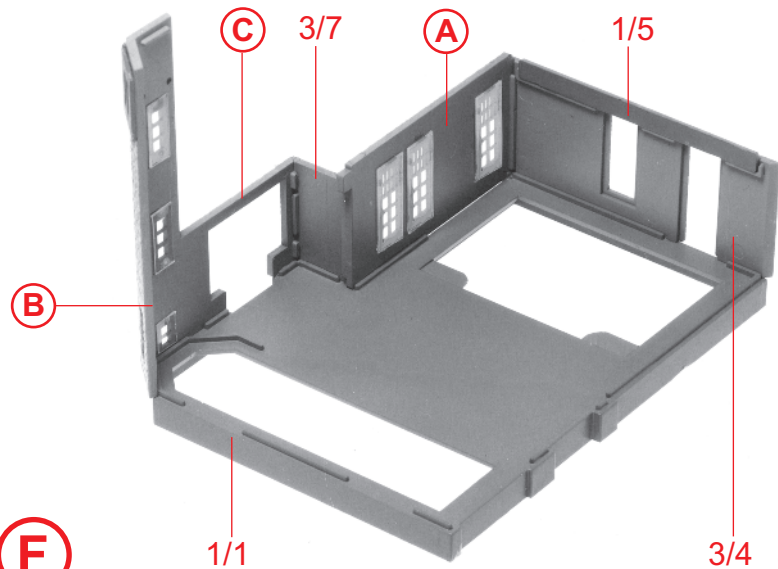
**C**



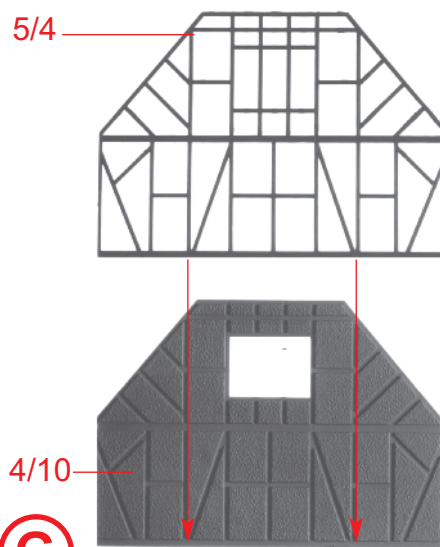
**D**



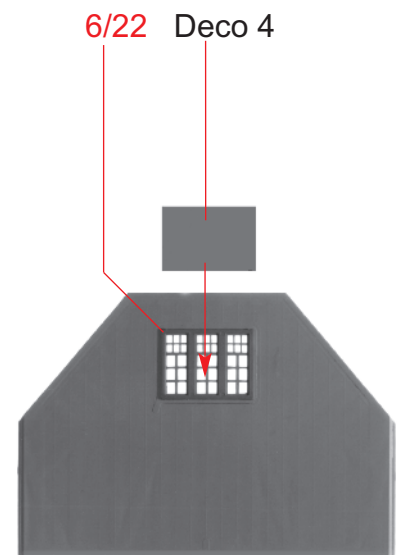
**E**



**F**

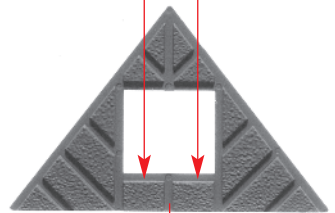
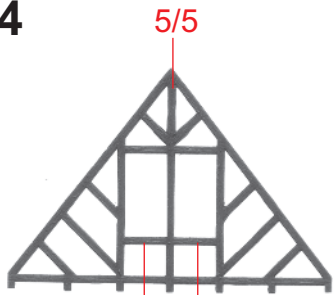


**G**



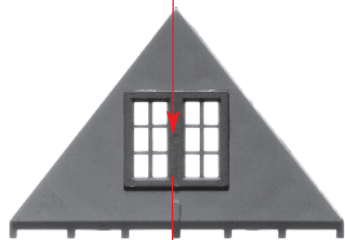
**3**

4



4/12

Deco 3



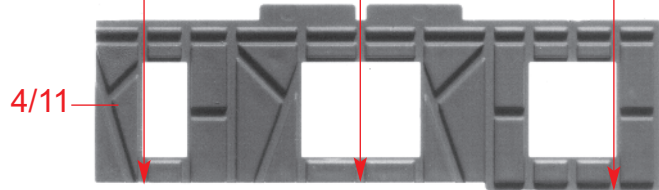
6/11

H

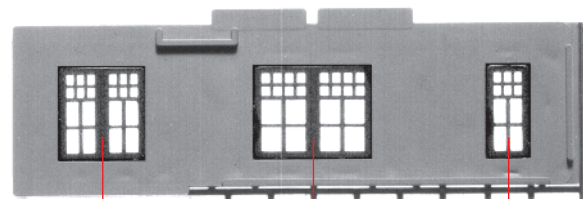


5/2

4/11



I



6/6

6/10

6/8



5/9

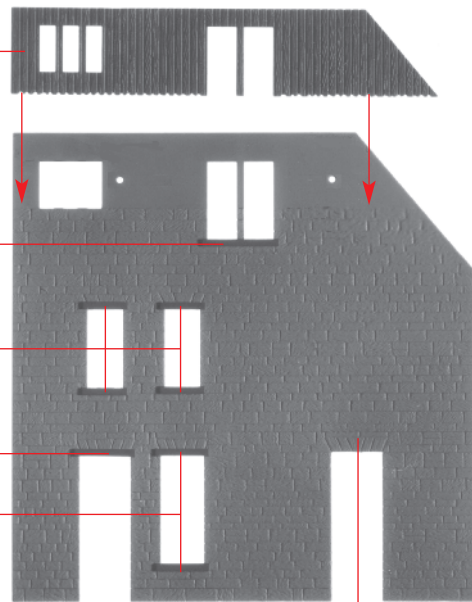
7/31

7/32

7/34

7/33

J



3/11

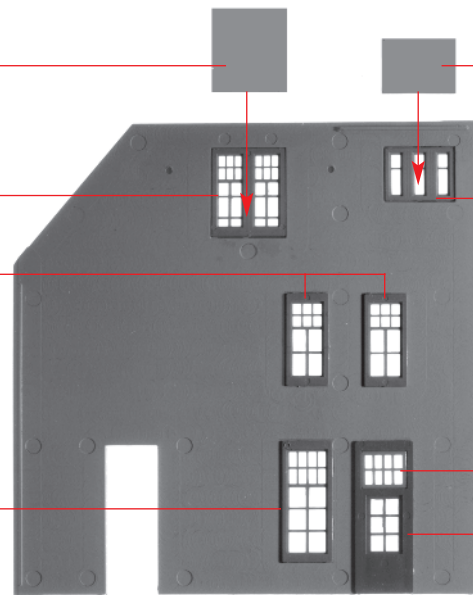
Deco 1

Deco 2

6/18

6/19

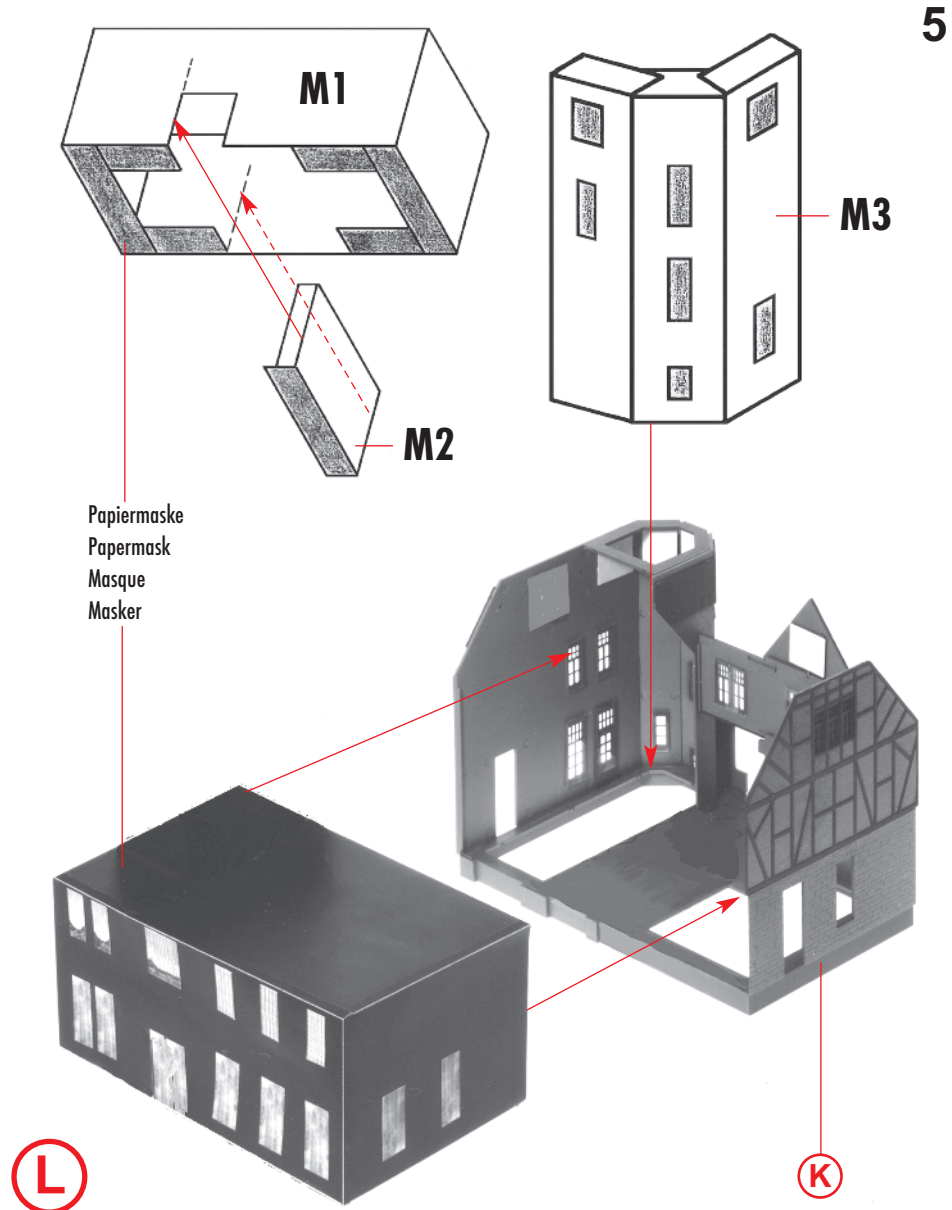
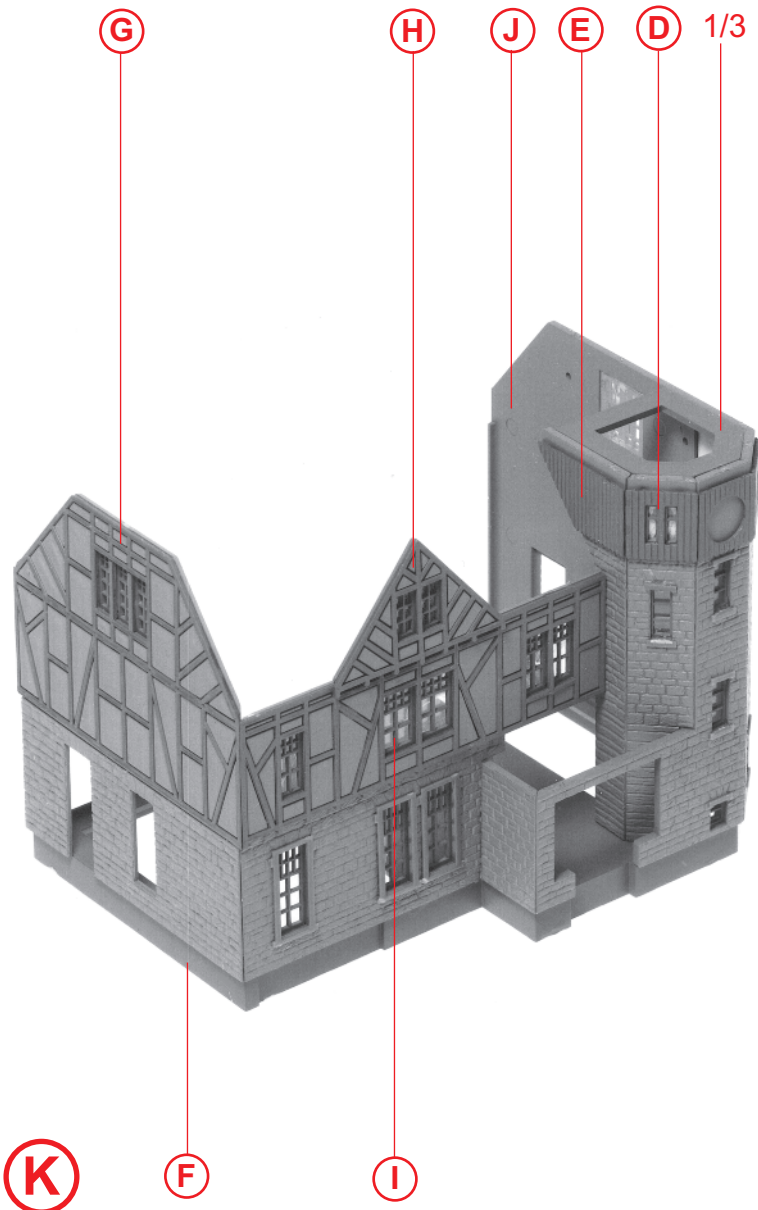
6/21



6/17

6/20

5/11



6



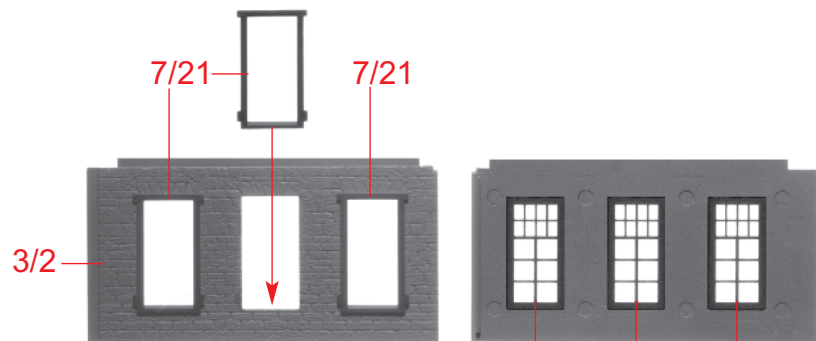
3/3

7/23

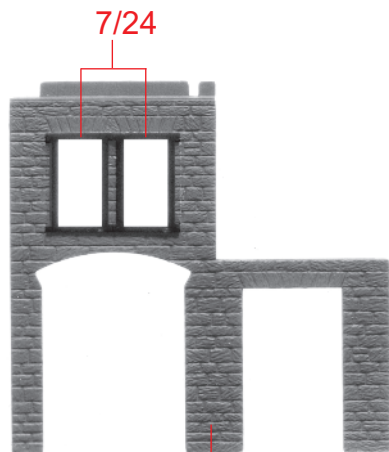
M



6/2



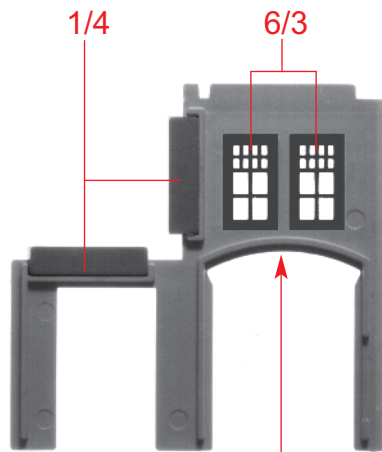
N



7/24

O

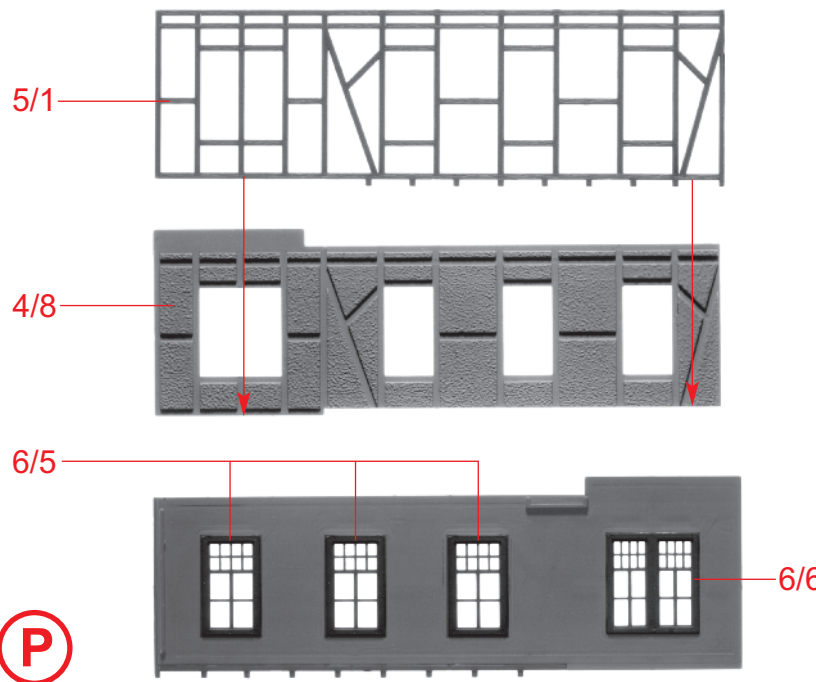
3/1



1/4

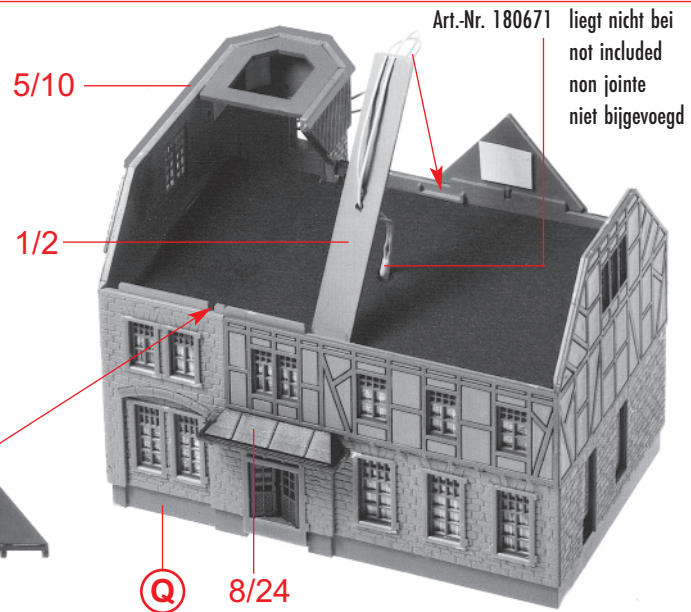
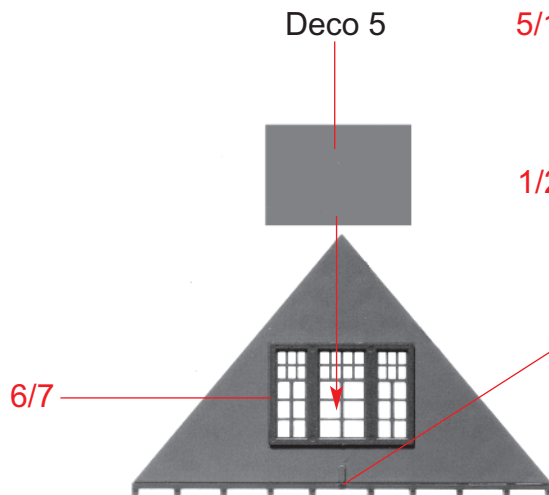
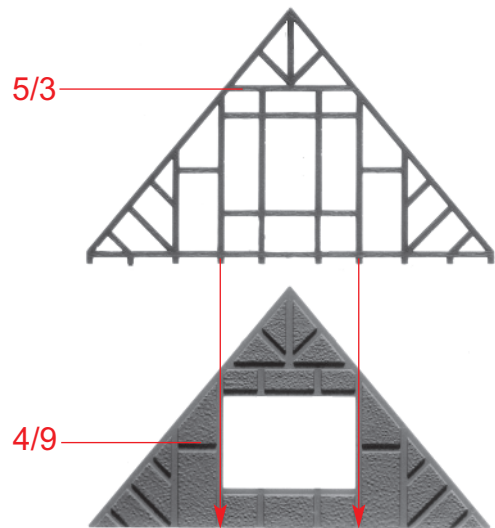
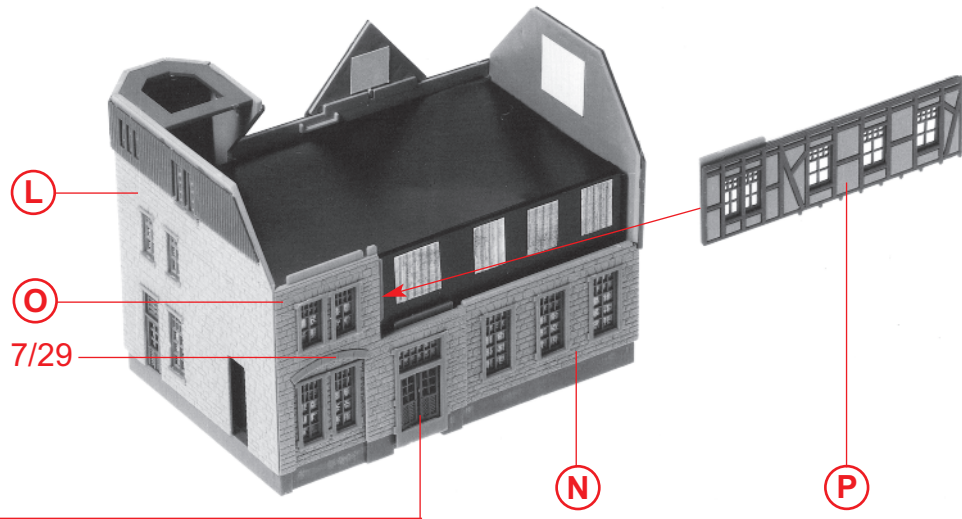
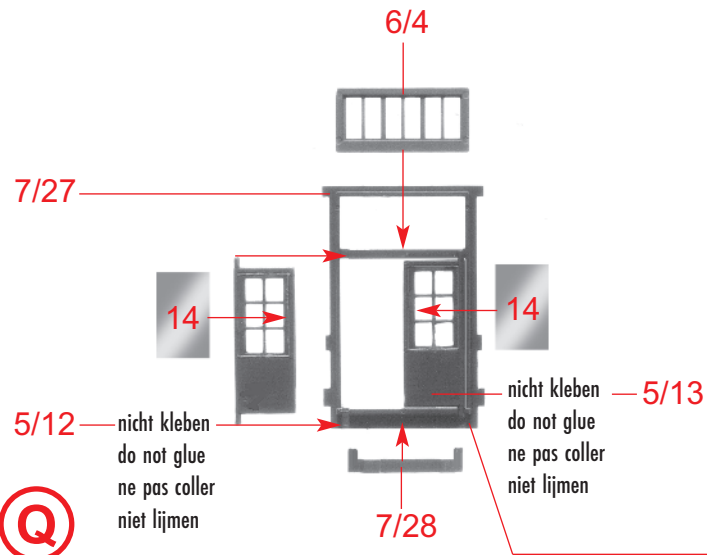
6/3

M



P

6/6



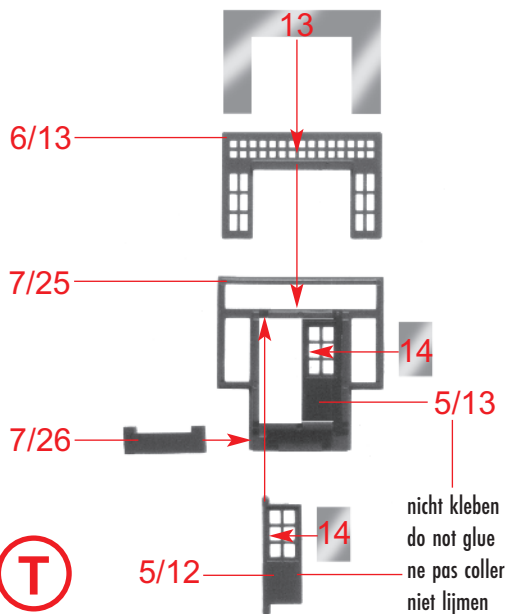
8

Deco 7



S

7/53

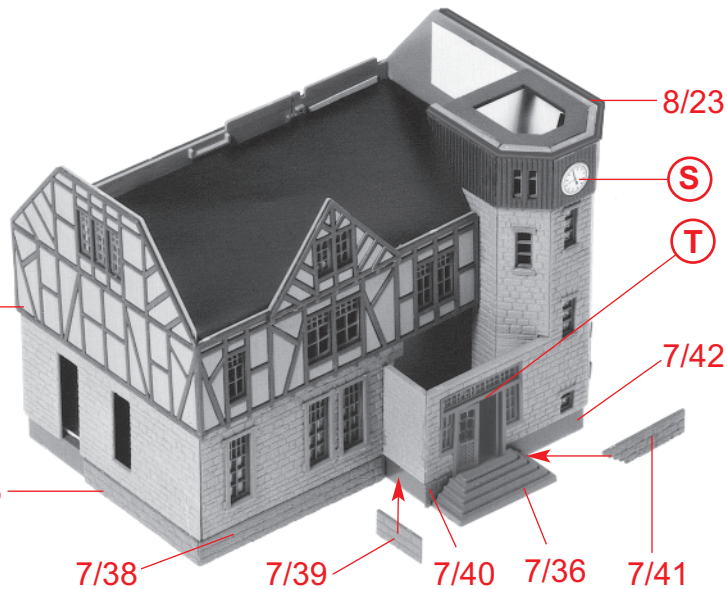


T

5/12

nicht kleben  
do not glue  
ne pas coller  
niet lijmen

U



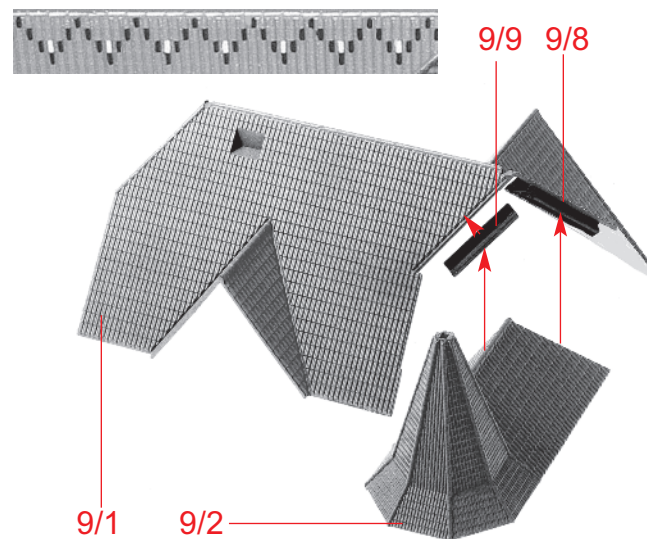
Die Dachziegel können mit handelsüblichen gelben und braunen Farbstiften (liegen nicht bei) zur feineren Gestaltung bemalt werden. Die zu colorierenden Ziegel sind optisch durch eine Hochglanzpolierung sichtbar. Drehen Sie die Dachteile im Licht leicht hin und her, bis das Muster erscheint. Beginnen Sie das Bemalen, der Skizze entsprechend, mit der braunen Farbe, danach mit dem gelben Stift. Am leichtesten geht das Bemalen am unmontierten Spritzteil. Die Turmsegmente werden nur mit Gelb bemalt.

It is possible to colour the roof tiles using commercially available yellow and brown pencils (not supplied) to create a more appealing design. The tiles to be coloured are visible by their high mirror polish. Turn the roof parts exposed to light back and fourth until the pattern appears. Start painting as shown in the drawing with the brown pencil and then with the yellow pencil. Painting the unassembled moulded part is most convenient. Paint the tower segments with the yellow pencil only.

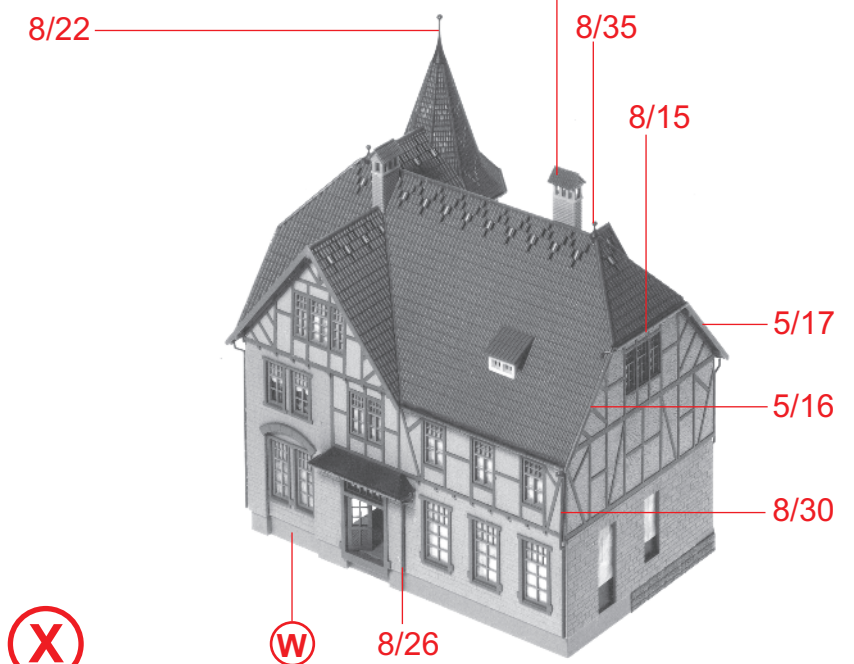
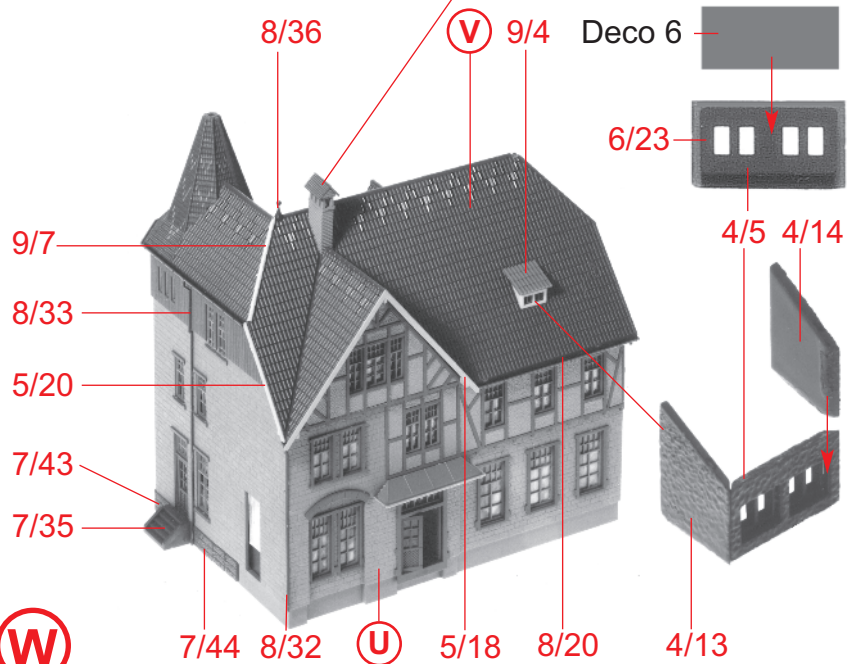
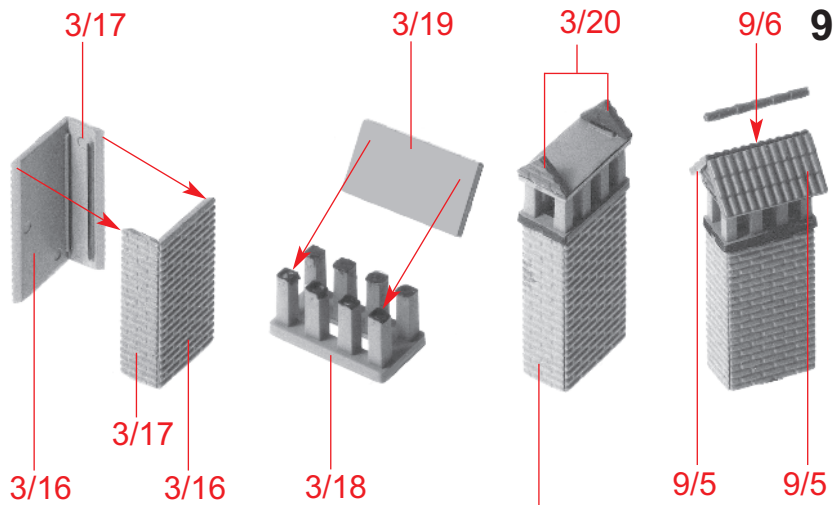
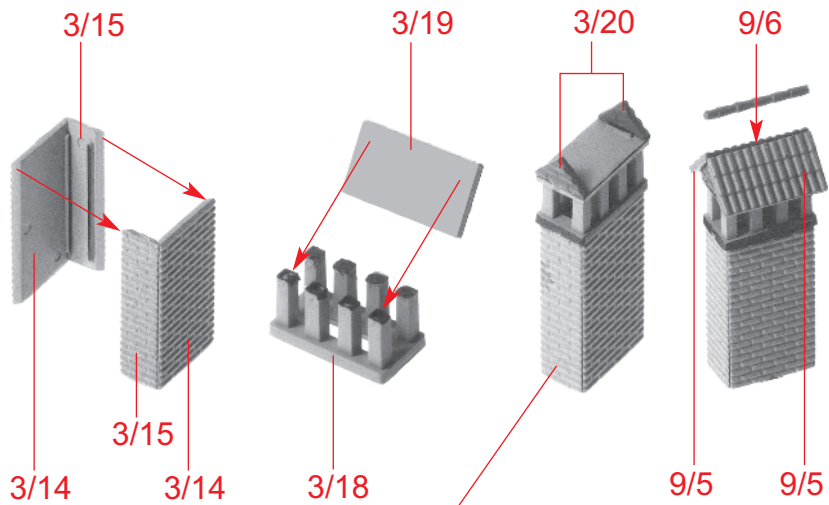
On peut colorier les tuiles avec des crayons de couleur jaunes et bruns du commerce (non fournis) pour assurer une décoration plus attrayante. Les tuiles à colorer sont rendues optiquement visibles par un poli spéculaire. Tournez les parties de toit légèrement en va et vient jusqu'à ce que le dessin apparait. Commencez la coloration en fonction du dessin avec le crayon à couleur brun, ensuite avec le crayon jaune. Le plus facile est de réaliser la coloration sur la pièce moulée par injection non montée. Les segments de tour ne seront peints qu'avec le jaune.

Om een nog mooier effect te krijgen kunnen de dakpannen kunnen met behulp van gele en bruine viltstiften (niet bijgesloten) worden bewerkt. De te kleuren dakpannen zijn aan hun glans te herkennen. Als de dakdelen een beetje in het licht worden bewogen, wordt het patroon zichtbaar. Schilder eerst de dakpannen die bruin moeten worden zoals aangegeven in het schema en schilder daarna de gele pannen. Schilder het dakdeel voordat u het vastlijmt. De torensegmenten worden alleen met geel beschilderd.

V



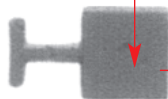




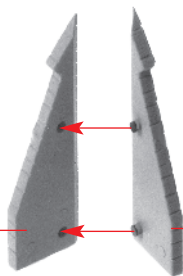
10



Deco 10



8/13



3/13

3/12

Deco 8

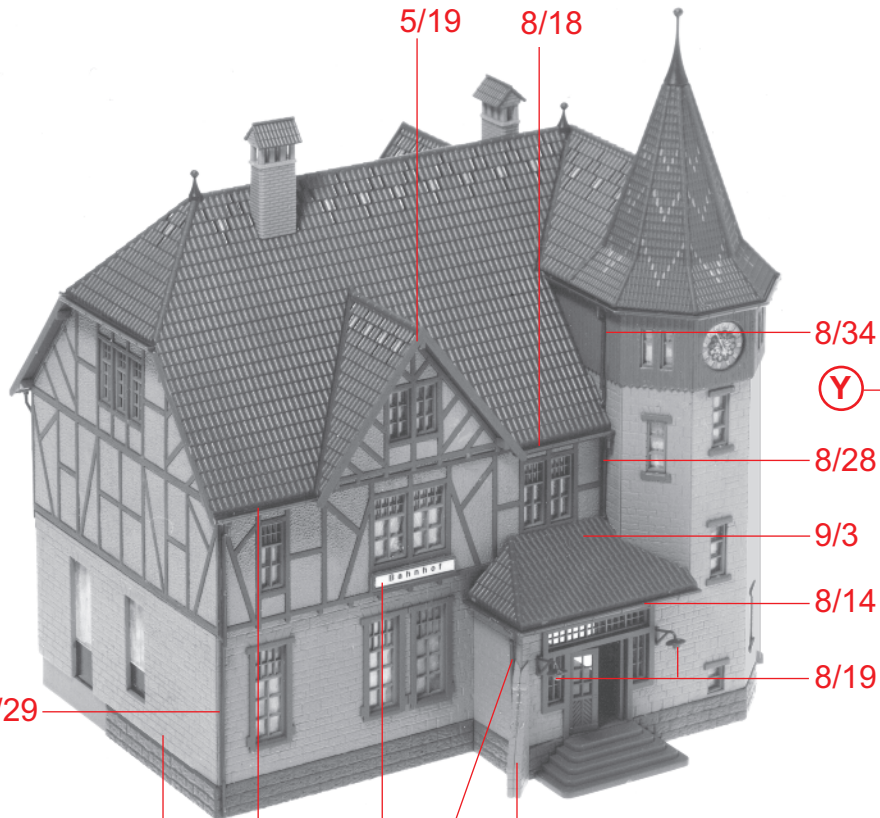


11/18

Deco 9



11/18



8/17



8/27

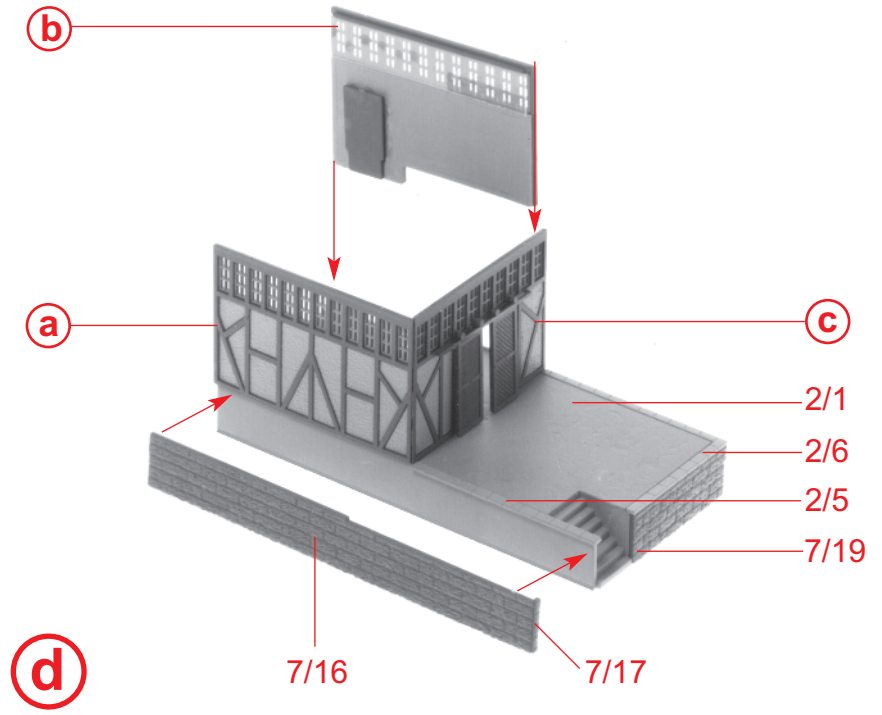
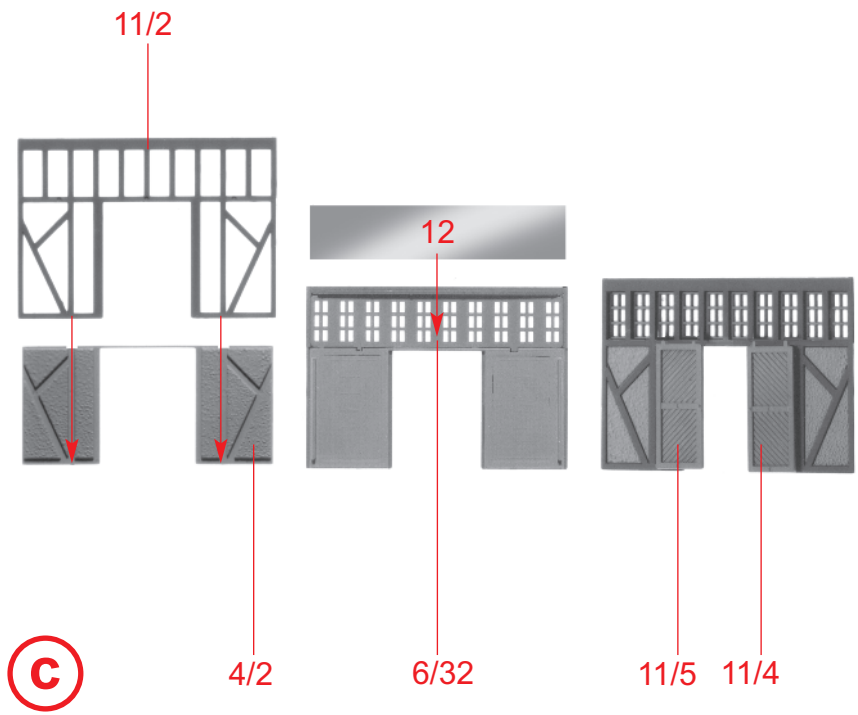
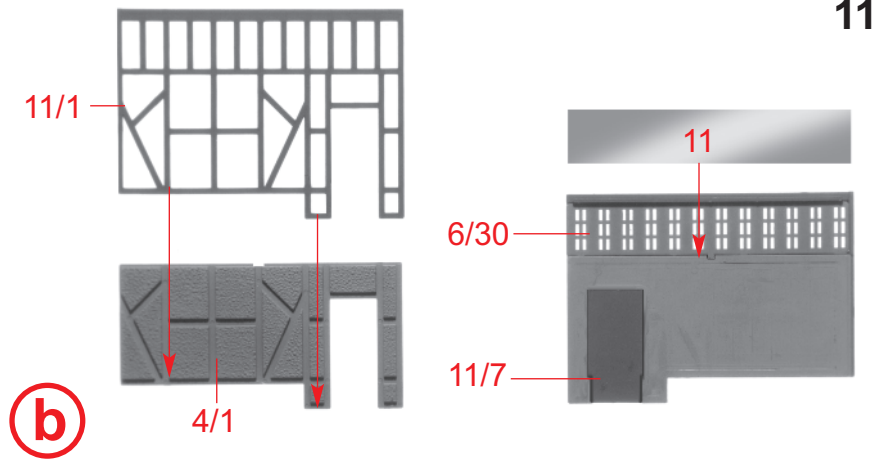
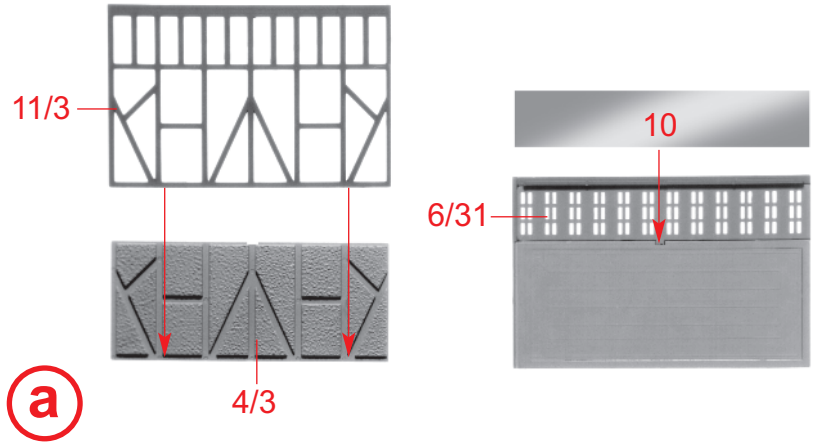


8/19

2/7

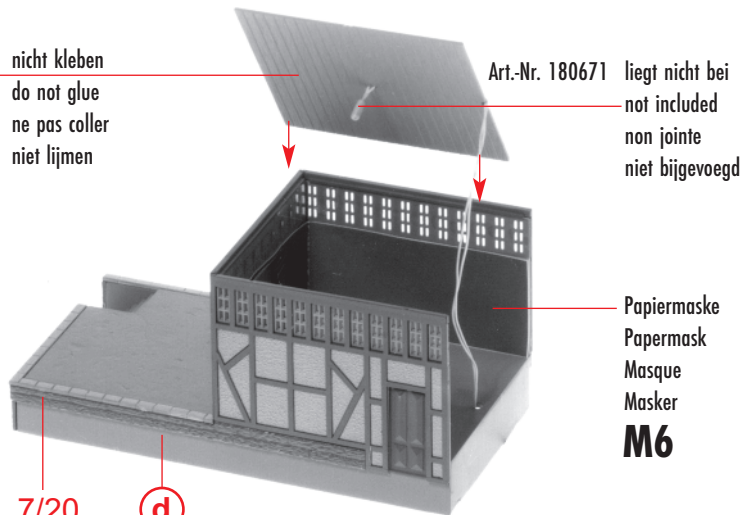
8/19





12

11/8 nicht kleben  
do not glue  
ne pas coller  
niet lijmen

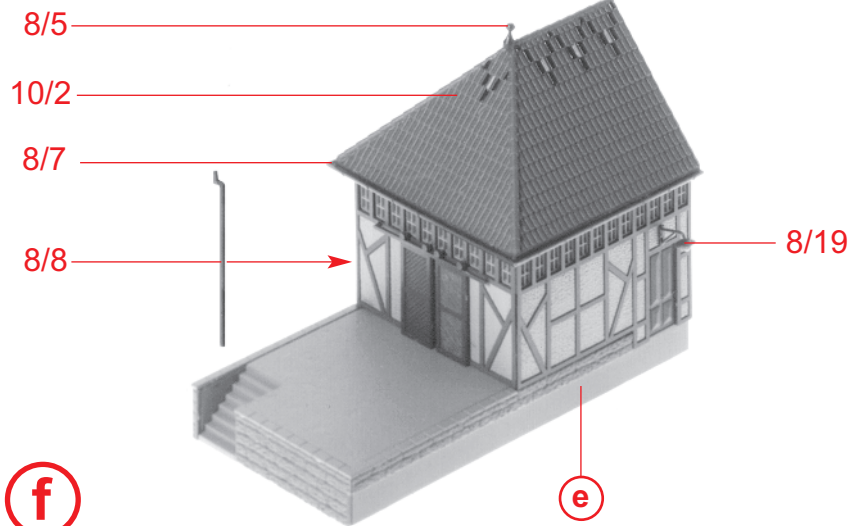


e

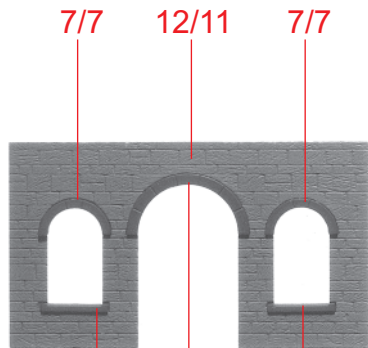
7/20

d

f



e



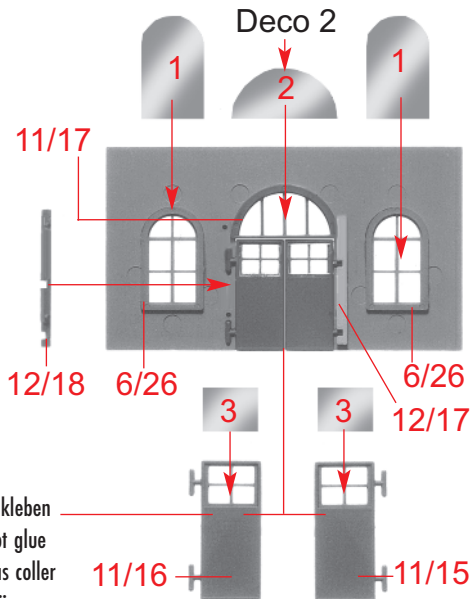
g

7/3

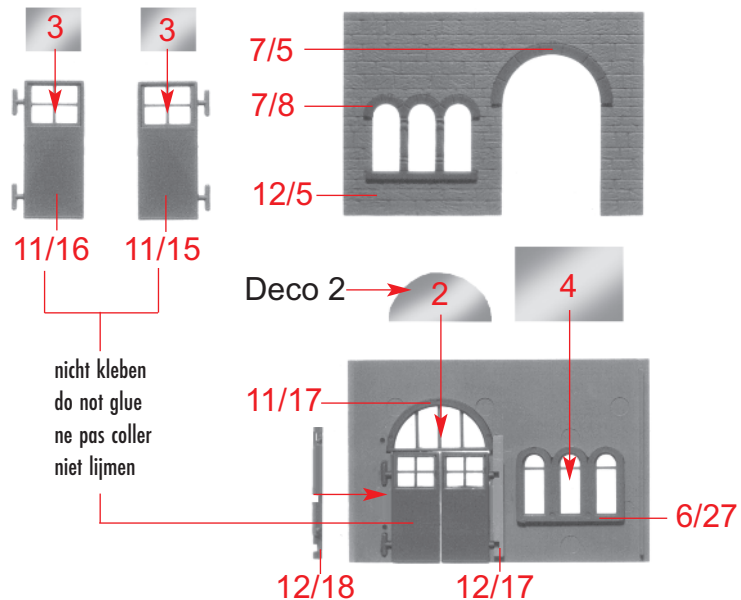
7/5

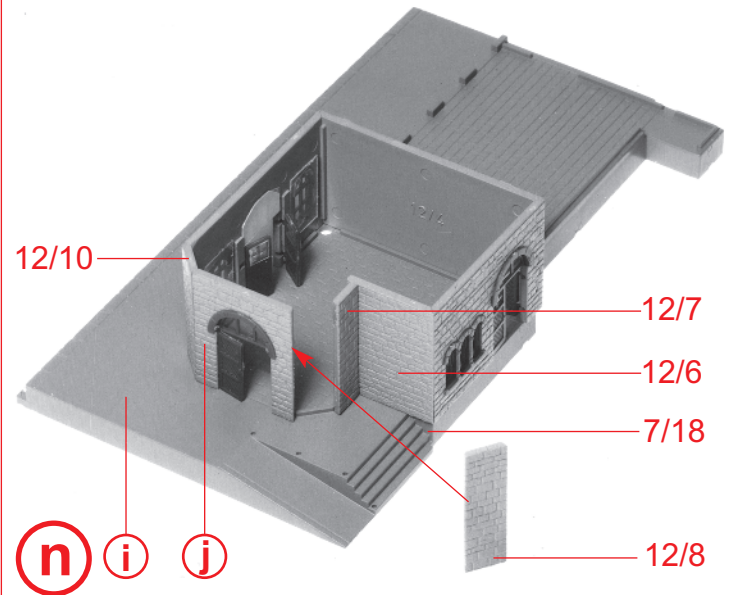
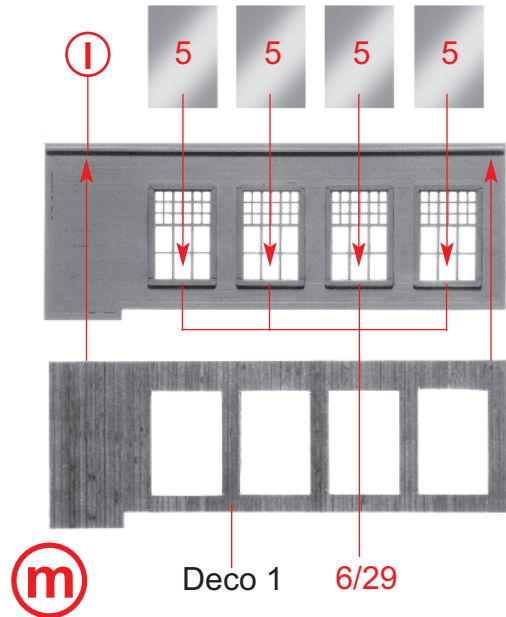
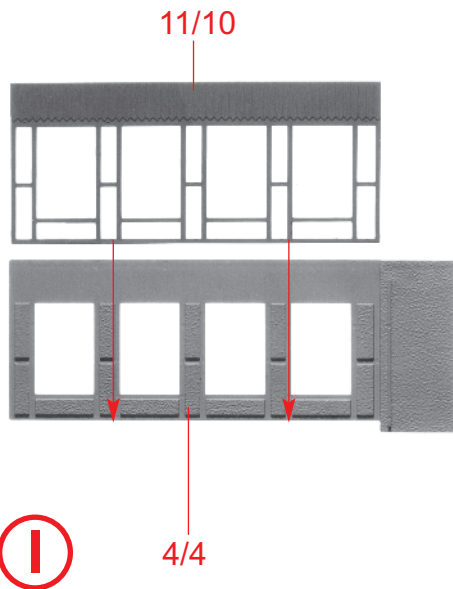
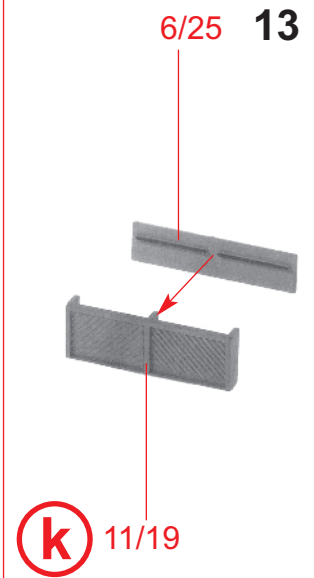
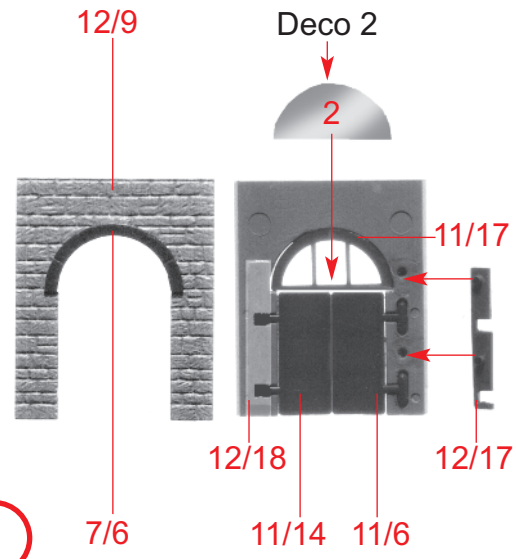
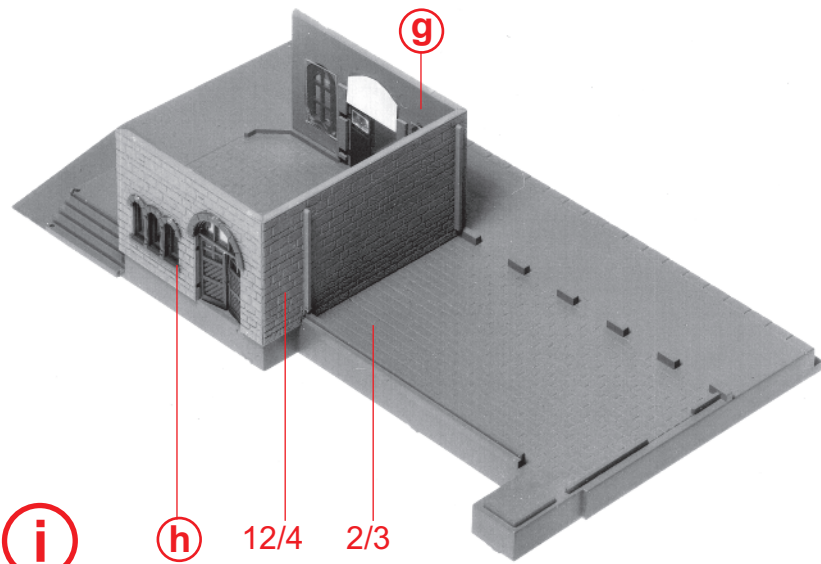
7/3

nicht kleben  
do not glue  
ne pas coller  
niet lijmen

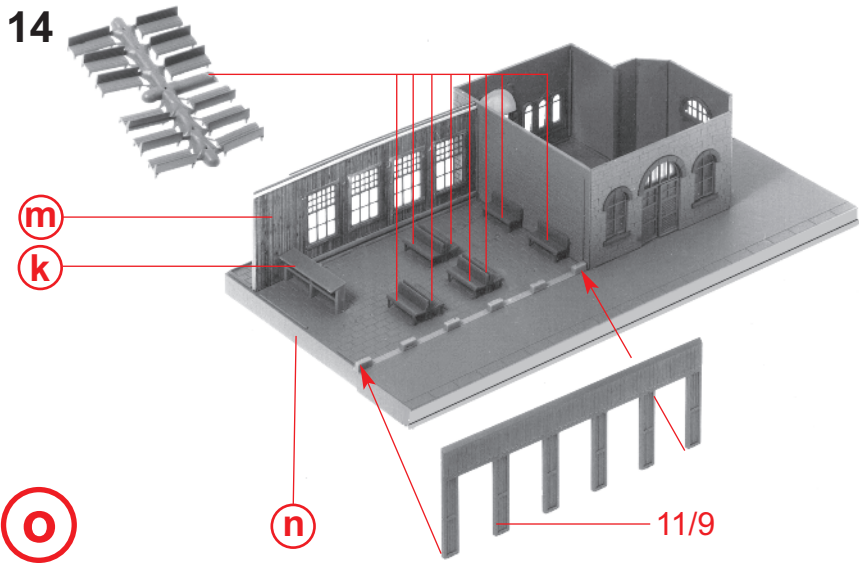


h

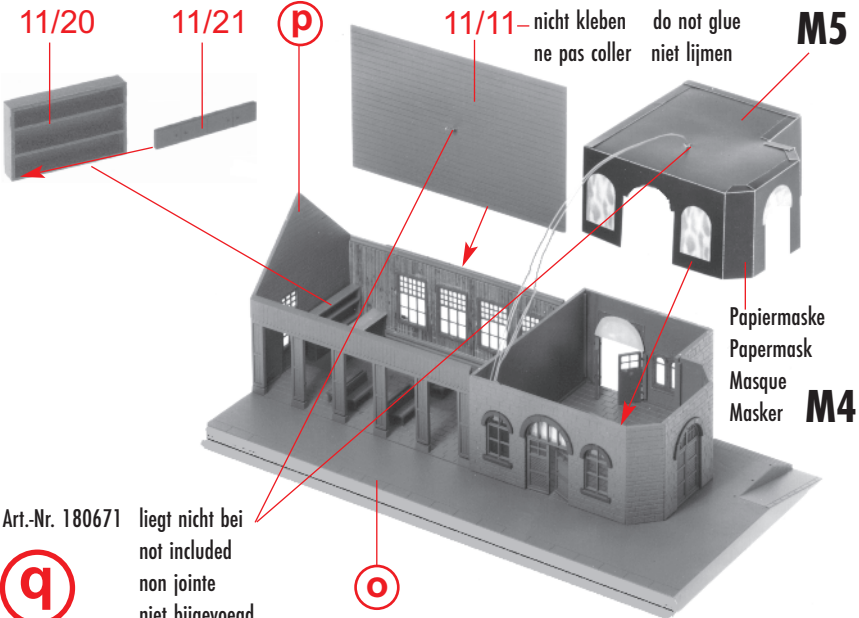
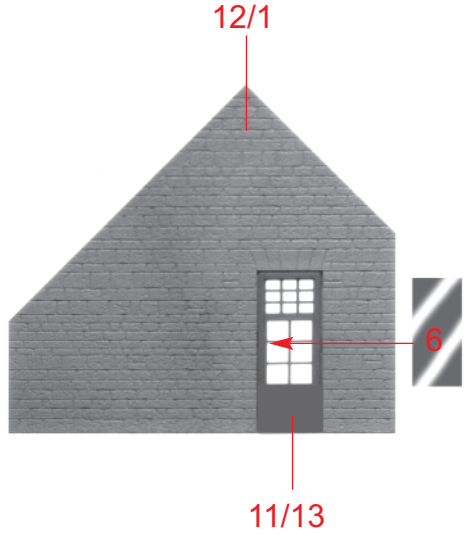




14



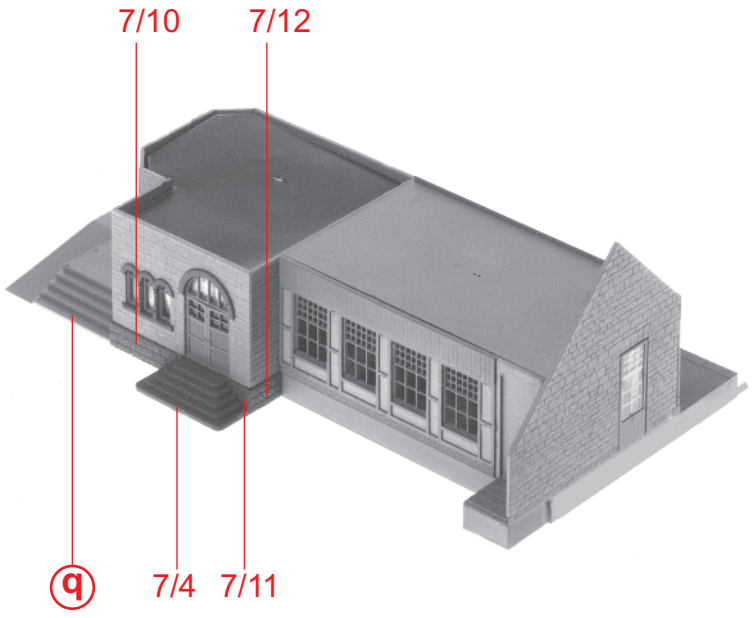
p

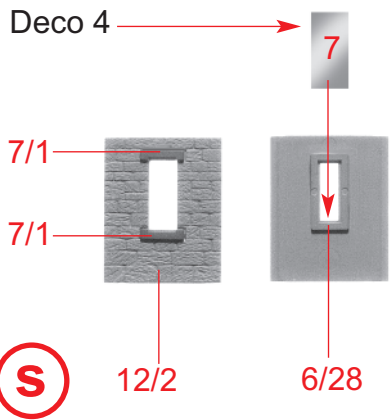


Art.-Nr. 180671 liegt nicht bei  
not included  
non jointe  
niet bijgevoegd

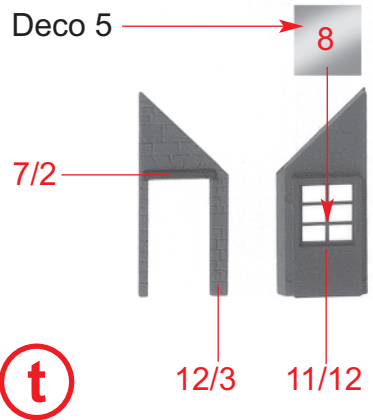
q

r

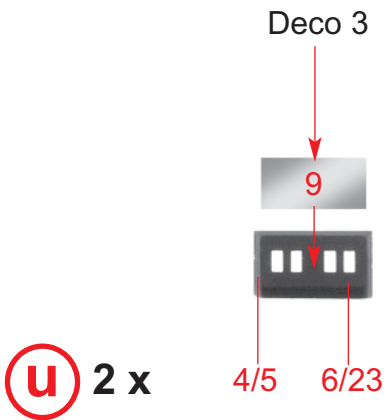




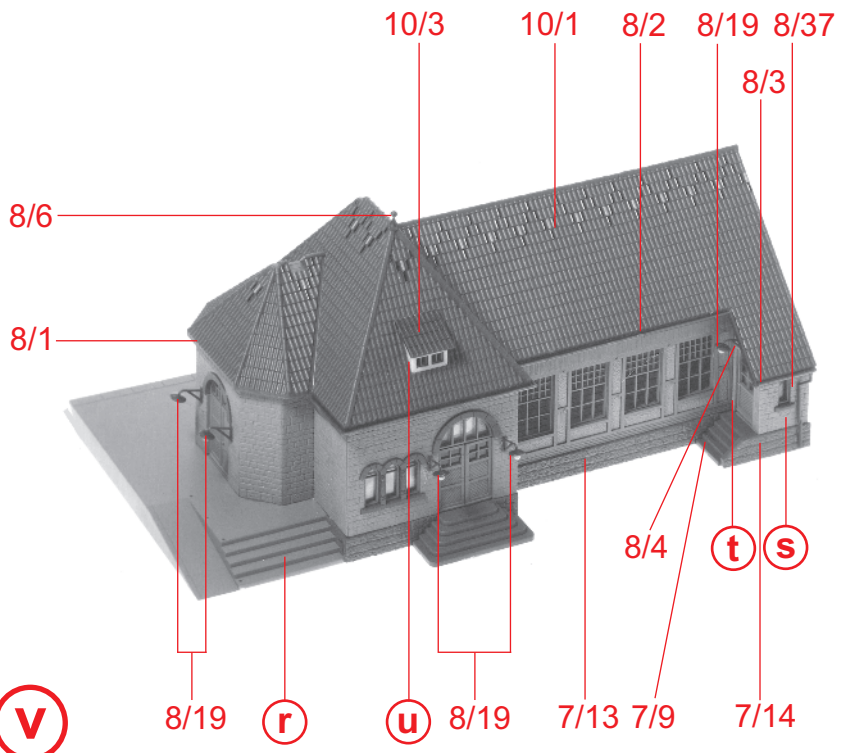
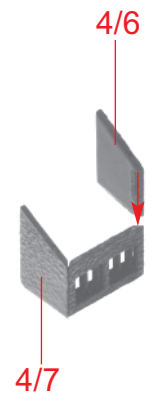
**S**



**t**



**U** 2 x



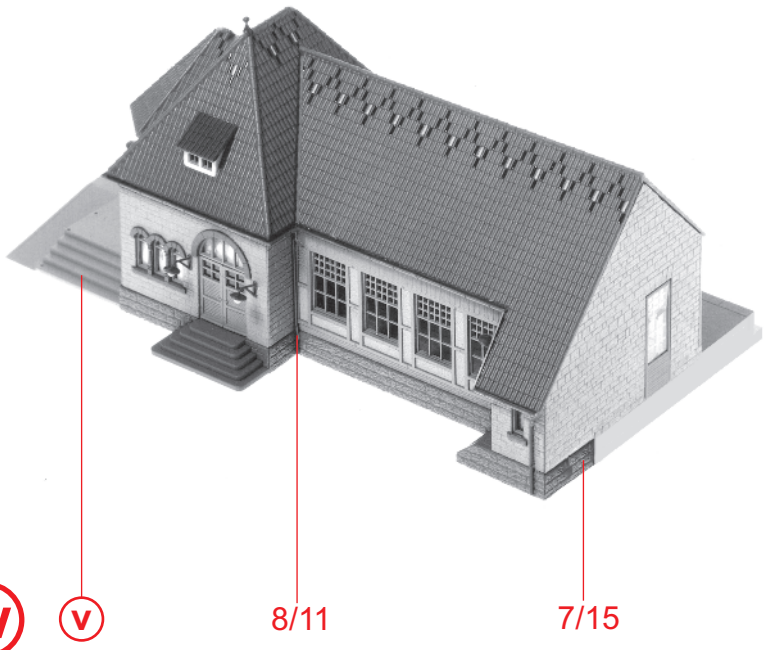
**V**

**r**

**u**

**t**

**s**



**W**

**v**

16

12/12 12/12

12/15

12/16

10/5

(X)

12/13 12/13

12/14

10/4

(y)

11/22

8/10

(u)

(x)

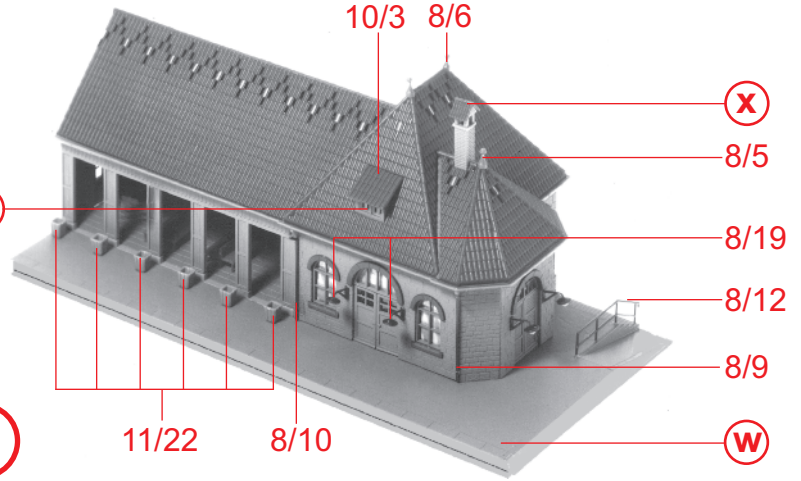
8/5

8/19

8/12

8/9

(w)



(f)

(z)

(y)

1/6 Deco 11

8/19

(z)

2/2

3/1 + 3/2 + 3/8



1/7 Deco 12

