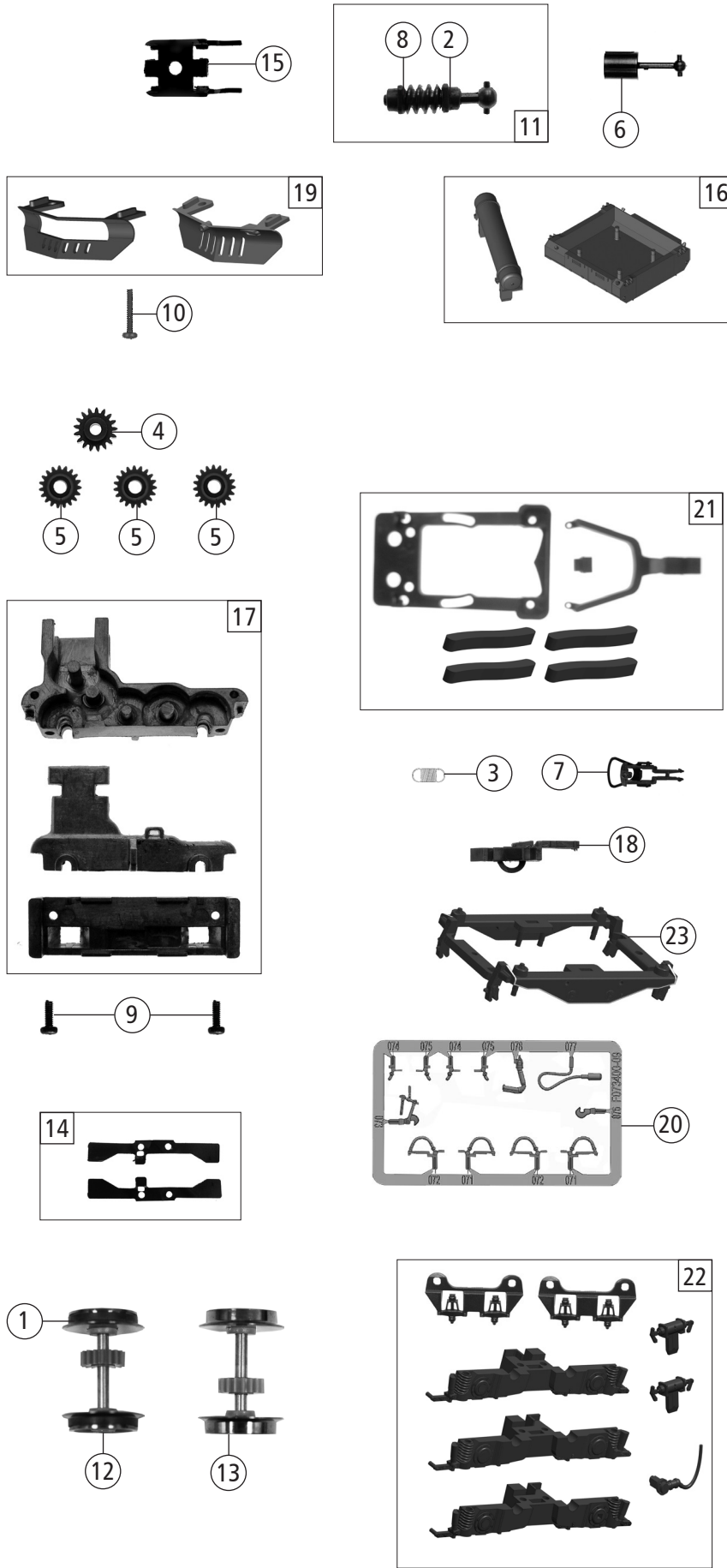


Pos. Nr. Pos.no.	Beschreibung Description	Art.-Nr. Art.no.	Preisgruppe Price bracket
1	Motor Motor	85112	28
2	Distanzplättchen Spacer chip	106116	3
3	TS-Griffe Part set handles	139548	8
4	GF - Schraube M1,6x4 mm Self-tapping screw M1,6x4 mm	114850	3
5	Motorkontaktfeder Motor contact spring	116812	3
6	Decoder 8-polig Connector 8-pin	10884	---
7	Inneneinrichtung Interior fittings	138060	6
8	Kardanschale kurz 1,5mm Cardan reception short 1,5mm	87129	4
9	TS - Horn und Auftritt Part set - horn and treadle	141019	5
10	Lichtabdeckung Light cover	138051	3
11	Grundrahmen lackiert Basic frame painted	141010	17
12	Gehäuse kpl. Betr.Nr. T478 2075 Body ass. Loco no. T478 2075	141017	35
13	TS - Führerstand mit Loch Part set driver's cab w.hole	132451	8
14	Puffer rund Buffer round	128914	3
15	TS - Führerstand 1 ohne Loch Part set driver's cab 1 w/o hole	138054	10
16	TS - Fenster Part set window	131553	11
17	TS-Lichtnagel oben und unten Part set upper and lower light pin	132456	5
18	Griffstangensatz Handrail set	127144	9
19	Kohlebürste Carbon brush	89743	6
20	Leiter Ladder	141013	4
21	TS - Gehäuse lackiert Part set body painted	141021	12
22	Platine kpl. mit LED-Platinen Printed circuit board with LED-PCB	138050	28
23	Scheibenwischersatz Windscreen wiper set	132466	6
24	Bürstenfeder Brush spring	114197	3
25	Griffstange Handrail	141018	5

Änderungen in Konstruktion und Ausführung vorbehalten
We reserve the right to change the construction and specification



Pos. Nr. Pos.no.	Beschreibung Description	Art.-Nr. Art.no.	Preisgruppe Price bracket
1	Haftringsatz 10Stk. 10,3-12,8 mm Set with traction tyres 10pieces	40069	---
2	Scheibe Washer	86108	3
3	Zugfeder Draw spring	86208	3
4	Schnecken Zahnrad Z=15/14 Worm gear wheel Z=15/14	86490	5
5	Zahnrad Z=19/0,4G Gear wheel Z=19/0,4G	86493	3
6	Kardanwelle kurz Cardan shaft short	87171	3
7	Standardkupplung Standard coupling	89246	6
8	Lager für Schneckenachse Bearing for worm gear axle	89749	6
9	GF - Schraube M1,6x4 mm Self-tapping screw M1,6x4 mm	114850	3
10	GF - Schraube M1,6x8 mm Self-tapping screw M1,6x8 mm	115037	3
11	Schneckensatz mit Kardankugel Set of worm gear incl. cardan ball	138217	13
12	Radsatz m.2 Haftringen m. Zahnrad Wheelset w.2 traction tyres w.gear wheel	139538	12
13	Radsatz m. Zahnrad o. Haftring Wheelset w.gear wheel w/o traction tyre	139534	11
14	Radkontakt links und rechts Wheel contact left and right	127134	7
15	Schneckendeckel Worm gear cover	127135	6
16	Tank lang und Druckluftbehälter Tank long and air tank	141016	9
17	Getriebesatz 3-teilig Gear set 3-parts	139537	12
18	Kurzkupplung - Vorentkupplung Short coupling- pre-uncoupling	115550	6
19	Schürze m.+o. Stufe Skirt w.+w/o step	141014	8
20	TS-Bremsschläuche und Zughaken Part set of brake tubes & coupling hooks	139832	7
21	TS - Deichsel Part set drawbar	139543	9
22	TS - Blendensteckteile Set of cover plug-in parts	139536	8
23	Drehgestellblende Bogie frame	141009	8