

Bedienungsanleitung

Operation Manual



viessmann®

5211

Motorola-Magnetartikeldecoder

Motorola Digital decoder



1. Wichtige Hinweise / <i>Important information</i>	2
2. Einleitung / <i>Introduction</i>	2
3. Einstellungen / <i>Settings</i>	3
4. Betrieb / <i>Operation</i>	4
5. Code-Tabelle / <i>Code table</i>	7
6. Gewährleistung / <i>Warranty</i>	8
7. Technische Daten / <i>Technical data</i>	8



**Innovation,
die bewegt!**

DE

1. Wichtige Hinweise

Bitte lesen Sie vor der ersten Anwendung des Produktes bzw. dessen Einbau diese Bedienungsanleitung aufmerksam durch. Bewahren Sie diese auf, sie ist Teil des Produktes.

1.1 Sicherheitshinweise



Vorsicht:

Verletzungsgefahr!

Für die Montage sind Werkzeuge nötig.

Stromschlaggefahr!

Die Anschlussdrähte niemals in eine Steckdose einführen! Verwendetes Versorgungsgerät (Transformator, Netzteil) regelmäßig auf Schäden überprüfen. Bei Schäden am Versorgungsgerät dieses keinesfalls benutzen!

Alle Anschluss- und Montagearbeiten nur bei abgeschalteter Betriebsspannung durchführen!

Ausschließlich nach VDE/EN gefertigte Modellbahntransformatoren verwenden!

Stromquellen unbedingt so absichern, dass es bei einem Kurzschluss nicht zum Kabelbrand kommen kann.

1.2 Das Produkt richtig verwenden

Dieses Produkt ist bestimmt:

- Zum Einbau in Modelleisenbahnanlagen und Dioramen.
- Zum Anschluss an einen Modellbahntransformator (z. B. Art. 5200) bzw. an eine Modellbahnsteuerung mit zugelassener Betriebsspannung.
- Zum Betrieb in trockenen Räumen.

Jeder darüber hinausgehende Gebrauch gilt als nicht bestimmungsgemäß. Für daraus resultierende Schäden haftet der Hersteller nicht.

1.3 Packungsinhalt überprüfen

Kontrollieren Sie den Lieferumfang auf Vollständigkeit:

- Motorola-Magnetartikeldecoder
- 2 Widerstände
- 17 Stecker
- 2 Schrauben
- Anleitung

2. Einleitung

Der digitale Magnetartikeldecoder, Art. 5211 besitzt 8 separat ansteuerbare, kurzschluss sichere Impulsausgänge, welche zum Schalten von z. B.

EN

1. Important information

Please read this manual completely and attentively before using the product for the first time. Keep this manual. It is part of the product.

1.1 Safety instructions



Caution:

Risk of injury!

Tools are required for installation.

Electrical hazard!

Never put the connecting wires into a power socket! Regularly examine the transformer for damage. In case of any damage, do not use the transformer.

Make sure that the power supply is switched off when you mount the device and connect the cables!

Only use VDE/EN tested special model train transformers for the power supply!

The power sources must be protected to avoid the risk of burning cables.

1.2 Using the product for its correct purpose

This product is intended:

- For installation in model train layouts and dioramas.
- For connection to an authorized model train transformer (e. g. item 5200) or a digital command station.
- For operation in dry rooms only.

Using the product for any other purpose is not approved and is considered inappropriate. The manufacturer is not responsible for any damage resulting from the improper use of this product.

1.3 Checking the package contents

Check the contents of the package for completeness:

- Motorola Digital decoder
- 2 resistors
- 17 plugs
- 2 screws
- Manual

2. Introduction

The digital decoder, item 5211 has 8 separately controllable, short-circuit-proof pulse outputs which can be used for switching e. g. sema-

Formsignalen, Entkopplungsgleisen oder Weichen eingesetzt werden können.

phore signals, turnouts or uncoupling tracks.

3. Einstellungen

Der Magnetartikeldecoder arbeitet mit dem Motorola-Datenformat und kann somit z. B. vom Viessmann Commander, dem Märklin Digital-System (mit dem Keyboard, Switchboard oder auch dem Interface) und der Intellibox von Uhlenbrock angesteuert werden. Hierzu muss der Decoder auf eine Adresse eingestellt werden, welche ihn automatisch einer Gruppe von 4 aufeinanderfolgenden Adressen zuordnet. Dies entspricht dann 4 Tastenpaaren eines Switch- oder Keyboards oder einer Zentrale wie Commander, Intellibox etc. Dieses erfolgt anhand der dieser Anleitung angefügten Tabelle (Kap. 5).

3. Settings

The decoder uses the Motorola data format, so it can be used with the Märklin Digital system (controllable by the Interface, the Keyboard or the Switchboard, too) or the Uhlenbrock Intellibox. For this, the decoder must be set to an address which automatically assigns it to a group of 4 consecutive addresses. This corresponds to 4 key pairs of a switch or keyboard or a control centre such as Commander or Intellibox. It is done by using the attached code table (chapt. 5).

Abb. 1

Betrieb mit Digitalstrom Operation with digital current

Fig. 1

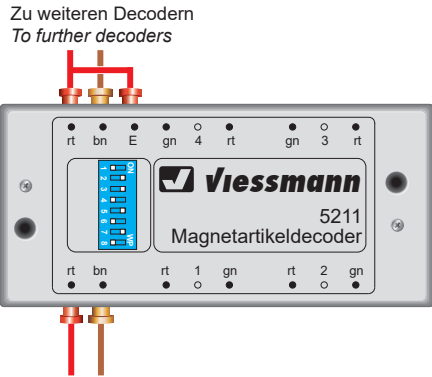
Beispiel: Codierschalter-Einstellung
(Keyboard Nr. 8, Taster 9 – 12)
Example: Setting of the code switches
(Keyboard No. 8, keys 9 – 12)



Tabelle - 2 - 4 5 - - 8
Table - 2 - 4 5 - - 8

Wichtig: Die Buchse E immer anschließen!

Important: The E-socket always has to be connected!



Von der Zentraleinheit bzw. vom Gleis
From the central unit resp. from the rail

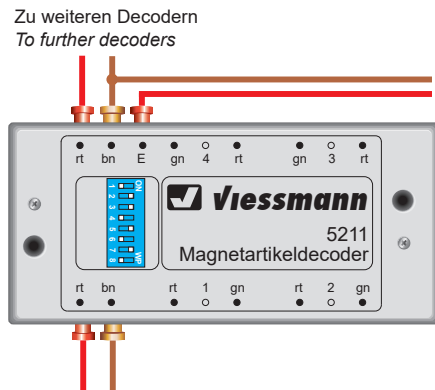
Abb. 2

Betrieb mit separatem Transformator Operation with separate transformer

Fig. 2

Wichtig: Die Buchse E immer anschließen!

Important: The E-socket always has to be connected!



Von der Zentraleinheit bzw. vom Gleis
From the central unit resp. from the rail

Zum Trafo
To a transformer
16 V AC~ / DC=



Die kleinen Miniaturschalter des achtfachen Codierschalters am Magnetartikeldecoder werden am einfachsten mit einem kleinen Schraubendreher oder einem Kugelschreiber mit eingezogener Mine verschoben.

4. Betrieb

Je 2 Impulsausgänge sind zu einem Ausgangspaar (rot/grün) zusammengefasst. Die Ausgangspaare 1 bis 4 werden über je ein Tastenpaar des Keyboards angesteuert. Ein Druck auf eine grüne Taste erzeugt einen Spannungsimpuls an der jeweiligen grünen Buchse des Magnetartikeldecoders, ein Druck auf die rote Taste hingegen an der entsprechenden roten Buchse. Die jeweilige mittlere (gelbe) Buchse ist der gemeinsame Rückleiter.

Als Besonderheit des Magnetartikeldecoders wird die Schaltspannung über die rote Zusatzbuchse E in den Decoder eingespeist. Dieser kann nun wahlweise vom Digitalstromkreis abgezweigt (Abb. 1) oder einem separaten Transformator entnommen werden (Abb. 2). Die letztere Möglichkeit entlastet Ihren Booster und gewährleistet, dass die Weichen und Signale auch bei mehreren gleichzeitig fahrenden Zügen noch sicher schalten.

The eight miniature switches are switchable by using a small screwdriver or a ball pen with a retracted cartridge.

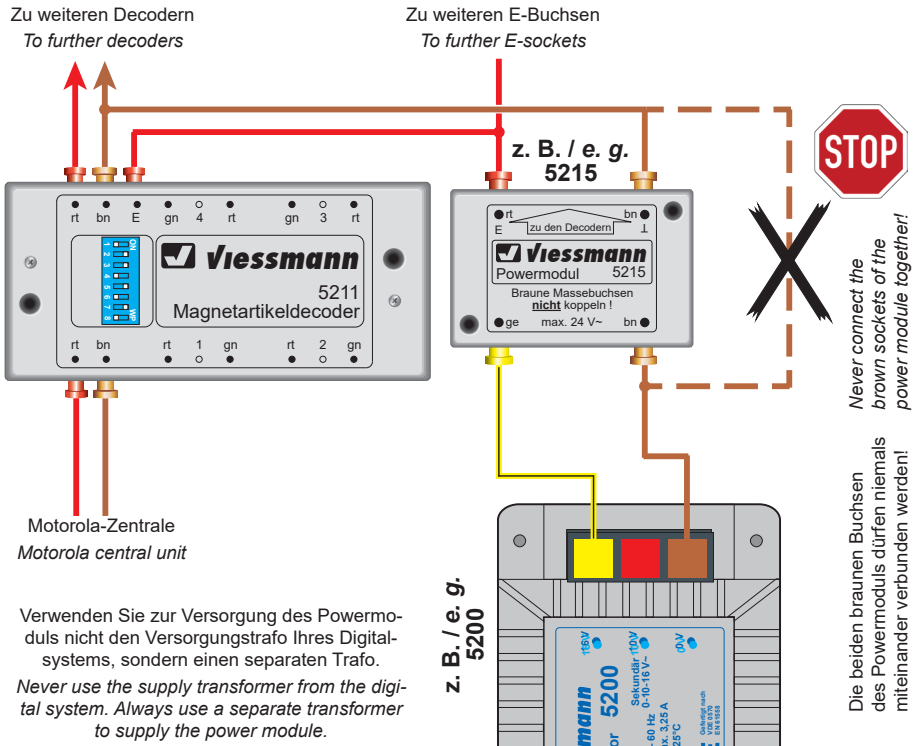
4. Operation

Each 2 pulse outputs are combined to one output pair (red/green). The output pairs 1 to 4 are each controlled by a push-button pair of the keyboard. A push on the green button will cause a pulse at the corresponding green socket of the decoder, a push on the red button generates a pulse at the red output socket. The respective middle socket (yellow) is the common return pole.

A special feature of the digital decoder is the possibility to supply the switching power separately at the red extra socket E. Optionally, you can use either the digital current (see fig. 1) or the current from a separate transformer (fig. 2). The second possibility relieves your digital booster and assures a reliable switching of the turnouts and signals, if a lot of trains are driving simultaneously. But therefore, you have to connect one additional wire between all decoders, item 5211. To achieve the optimum

Abb. 3

Fig. 3



Hierzu ist ein separates Kabel notwendig, welches die E-Buchsen aller Magnetartikeldecoder, Art. 5211 miteinander verbindet. Zur Erzielung der optimalen Schaltleistung ist es empfehlenswert, die Versorgung der E-Buchse über das Powermodul, Art. 5215 vorzunehmen (Abb. 3).

4.1 Betrieb mit der Intellibox

Dies gilt auch bei Benutzung der Intellibox. Hierbei kann es aber zu Problemen mit Minitrix-Weichenantrieben kommen. Diese haben im Schaltmoment eine Stromaufnahme von 2,2 A. Dann spricht die Überlastsicherung des Art. 5211 an, um die Endstufen vor Überhitzung zu bewahren.

Zunächst schließen Sie die E-Buchse jedes Decoders an einem Powermodul, Art. 5215 an. Es reicht ein Powermodul für alle angeschlossenen Magnetartikeldecoder, Art. 5211 aus. Dieses Powermodul versorgen Sie mit 16 Volt Wechselspannung, wie sie z. B. vom Lichttransformator, Art. 5200 geliefert wird.

In die weiße Zuleitung (gemeinsamer Pol beider Antriebsspulen) jeder Minitrixweiche, welche am gelben (mittleren) Pol der Ausgangsbuchsen-Dreiergruppen des Magnetartikeldecoders, Art. 5211 angeschlossen wird, schalten Sie einen Widerstand von 5,6 Ohm und einer Leistung von 1 Watt (Abb. 4). Diesen erhalten Sie im Elektronikfachhandel.

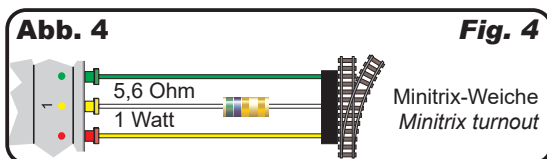
of switching power you should use the Viessmann power module, item 5215 to supply the E-socket (fig. 3).

4.1 Operation with Intellibox

This also applies to operation with Intellibox. However, it can lead to problems with Minitrix point drives. These have a current consumption of 2.2 A. Then the overload protection of item 5211 is activated, in order to protect the output stages from overheating.

First, connect the E-socket of each decoder to a power module, item 5215. One power module is sufficient for all connected digital decoders, item 5211. Supply 16 V AC voltage to this power module. As for example, supplied from the light transformer, item 5200.

Switch a resistor of 5.6 Ohm and a power of 1 Watt into the white line (common pole of both drive coils) of all Minitrix turnouts, which is connected to the yellow (middle) pole of the output socket triplets of the digital decoder (fig. 4), which are offered by electronic specialist shops.



! Achtung!

Bei separater Schaltspannungseinspeisung (Abb. 2) die rote Leitung E und das rote Kabel des Digitalstromkreises nicht zusammenschalten! Lediglich die Masseleitungen (braun) werden gekoppelt. Allerdings muss die rote Buchse E immer entweder nach Abb. 1 oder Abb. 2 angeschlossen sein, da ansonsten noch Decoder keine Spannungsimpulse an dessen Ausgängen erzeugt werden können.

! Attention!

If you use a separate transformer (fig. 2) do not connect the red wire E to the red ground cables of the digital current circuit. Only the ground wires (brown) have to be coupled. But the red socket E must always be connected as shown in fig. 1 or 2. Otherwise, no voltage pulses can be generated by the decoder at the outputs.

4.2 Gemeinsamer Betrieb von Art. 5280 und Art. 5211

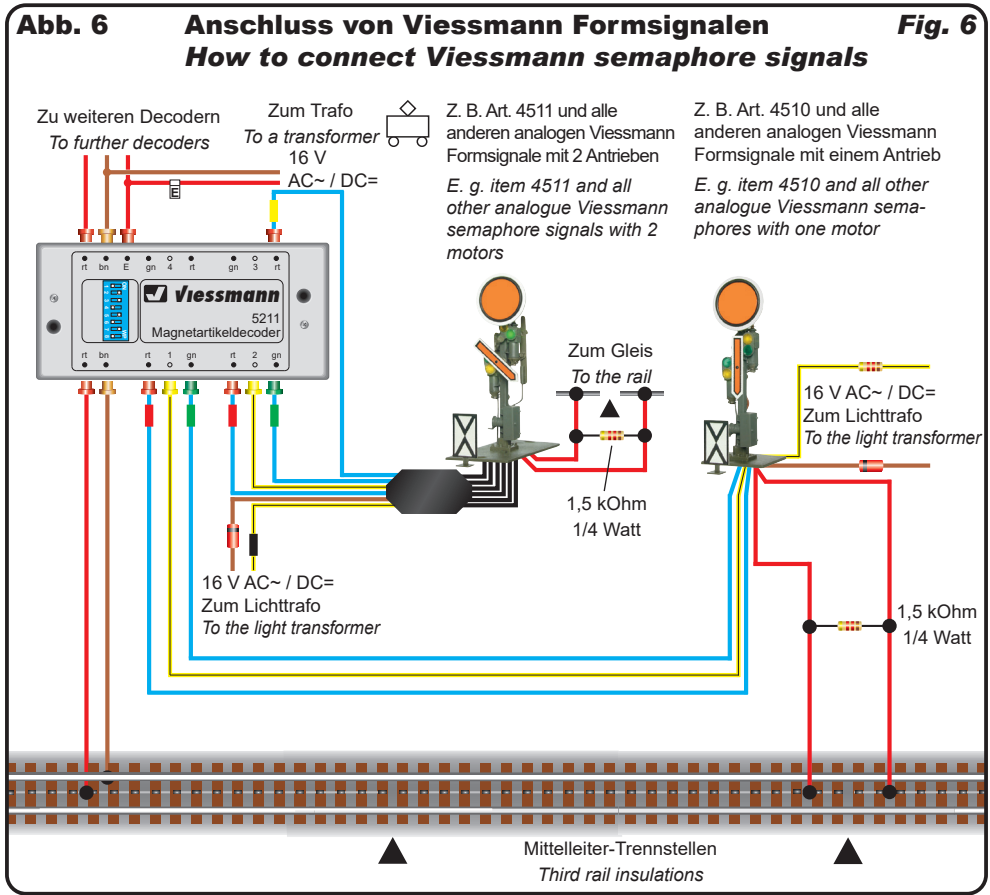
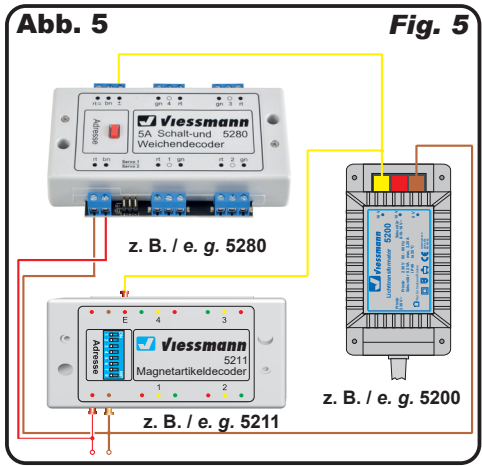
Der Multiprotokoll Schalt- und Weichendecoder, Art. 5280 ist die vielseitige Alternative zu Art. 5211. Der Decoder ist ein Multiprotokoll-Decoder für das DCC- und Märklin-Motorola-Format. Er ist als Weichendecoder für 4 Weichen mit Doppelspulen ausgelegt und steuert zusätzlich 2 Servos an. Er besitzt 4 Ausgangspaare, die auch für Sonderfunktionen konfiguriert werden können.

4.2 Common operation of item 5280 and item 5211

The multiprotocol switching and turnout decoder, item 5280 is the multifunctional alternative to item 5211. The decoder is a multi-protocol decoder for the DCC and the Märklin Motorola format. It is designed as a turnout decoder for 4 turnouts with double coils and it controls also 2 servos. It has 4 output pairs, which can also be configured for special functions.

Wenn Sie die Decoder aus einem externen Trafo versorgen, dann beachten Sie unbedingt die in Abb. 5 angegebene Schaltung. Nur so ist der gemeinsame Betrieb mit externer Versorgung möglich.

If you supply the decoders from an external transformer, please observe the circuit shown in fig. 5. Only in this way it is possible to operate together with an external supply.



5. Code-Tabelle

5. Code table

Gruppe Group	Nummer Number	Adresse Address	Schalter auf On Switches set on	Gruppe Group	Nummer Number	Adresse Address	Schalter auf On Switches set on
1	1-4	1-4	-2-3-5-7-	11	1-4	161-164	---4-6-8
1	5-8	5-8	--3-5-7-	11	5-8	165-168	1----6-8
1	9-12	9-12	1--4-5-7-	11	9-12	169-172	-2---6-8
1	13-16	13-16	-2-4-5-7-	11	13-16	173-176	-----6-8
2	1-4	17-20	---4-5-7-	12	1-4	177-180	1-3----8
2	5-8	21-24	1--5-5-7-	12	5-8	181-184	-23----8
2	9-12	25-28	-2--5-7-	12	9-12	185-188	--3----8
2	13-16	29-32	---5-7-	12	13-16	189-192	1--4---8
3	1-4	33-36	1-3--6-7-	13	1-4	193-196	-2-4---8
3	5-8	37-40	-2-3--6-7-	13	5-8	197-200	---4---8
3	9-12	41-44	--3--6-7-	13	9-12	201-204	1-----8
3	13-16	45-48	1--4-6-7-	13	13-16	205-208	-2-----8
4	1-4	49-52	-2-4-6-7-	14	1-4	209-212	-----8
4	5-8	53-56	---4-6-7-	14	5-8	213-216	1-3-5---
4	9-12	57-60	1----6-7-	14	9-12	217-220	-2-3-5---
4	13-16	61-64	-2---6-7-	14	13-16	221-224	--3-5---
5	1-4	65-68	-----6-7-	15	1-4	225-228	1--45---
5	5-8	69-72	1-3---7-	15	5-8	229-232	-2-45---
5	9-12	73-76	-2-3---7-	15	9-12	233-236	---45---
5	13-16	77-80	--3---7-	15	13-16	237-240	1---5---
6	1-4	81-84	1--4--7-	16	1-4	241-244	-2--5---
6	5-8	85-88	-2-4--7-	16	5-8	245-248	----5---
6	9-12	89-92	---4--7-	16	9-12	249-252	1-3--6--
6	13-16	93-96	1-----7-	16	13-16	253-256	-2-3--6--
7	1-4	97-100	-2----7-	-	-	257-260	--3--6--
7	5-8	101-104	-----7-	-	-	261-264	1--4-6--
7	9-12	105-108	1-3-5--8	-	-	265-268	-2-4-6--
7	13-16	109-112	-2-3-5--8	-	-	269-272	---4-6--
8	1-4	113-116	--3-5--8	-	-	273-276	1----6--
8	5-8	117-120	1--4-5--8	-	-	277-280	-2---6--
8	9-12	121-124	-2-4-5--8	-	-	281-284	-----6--
8	13-16	125-128	---4-5--8	-	-	285-288	1-3-----
9	1-4	129-132	1--5-5--8	-	-	289-292	-23-----
9	5-8	133-136	-2--5-5--8	-	-	293-296	--3-----
9	9-12	137-140	----5-5--8	-	-	297-300	1--4-----
9	13-16	141-144	1-3--6-8	-	-	301-304	-2-4-----
10	1-4	145-148	-2-3--6-8	-	-	305-308	---4-----
10	5-8	149-152	--3--6-8	-	-	309-312	1-----
10	9-12	153-156	1--4-6-8	-	-	313-316	-2-----
10	13-16	157-160	-2-4-6-8	-	-	317-320	1-3-5-7-

Die im grauen Kasten befindlichen Adressen sind nur mit der Uhlenbrock Intellibox zu erreichen, nicht mit Märklin Digital und Viessmann Commander.

The addresses shown in the grey box are only usable with the Uhlenbrock Intellibox, not with Märklin Digital and Viessmann Commander.

6. Gewährleistung

Jeder Artikel wurde vor Auslieferung auf volle Funktionalität geprüft. Der Gewährleistungszeitraum beträgt 2 Jahre ab Kaufdatum. Tritt in dieser Zeit ein Fehler auf und Sie finden die Fehlerursache nicht, nehmen Sie bitte Kontakt mit uns auf (service@viessmann-modell.com). Senden Sie uns den Artikel zur Kontrolle bzw. Reparatur bitte erst nach Rücksprache zu. Wird nach Überprüfung des Artikels ein Herstell- oder Materialfehler festgestellt, wird er kostenlos instandgesetzt oder ausgetauscht. Von der Gewährleistung und Haftung ausgeschlossen sind Beschädigungen des Artikels sowie Folgeschäden, die durch unsachgemäße Behandlung, Nichtbeachten der Bedienungsanleitung, nicht bestimmungsgemäßen Gebrauch, eigenmächtigen Eingriff, bauliche Veränderungen, Gewalteinwirkung, Überhitzung u. ä. verursacht werden.

7. Technische Daten

Betriebsspannung: max. 17 V AC~ (eff)
24 V DC=/Digitalsignal
Datenformat: Motorola
Max. Ausgangsstrom: 2 A
Funktion: 8 Impulsausgänge,
positive Schaltimpulse

6. Warranty

Each model is tested as to its full functionality prior to delivery. The warranty period is 2 years starting on the date of purchase. Should a fault occur during this period please contact our service department (service@viessmann-modell.com). Please send the item to the Viessmann service department for check and repair only after consultation. If we find a material or production fault to be the cause of the failure the item will be repaired free of charge or replaced. Expressively excluded from any warranty claims and liability are damages of the item and consequential damages due to inappropriate handling, disregarding the instructions of this manual, inappropriate use of the model, unauthorized disassembling, construction modifications and use of force, overheating and similar.

7. Technical data

Operating voltage: max. 17 V AC~ (eff)
24 V DC=/digital signal
Data format: Motorola
Max. output current: 2 A
Function: 8 pulse outputs,
positive switching pulses



Entsorgen Sie dieses Produkt nicht über den (unsortierten) Hausmüll, sondern führen Sie es der Wiederverwertung zu.

Do not dispose of this product through (unsorted) domestic waste, supply it to recycling instead.

Änderungen vorbehalten. Keine Haftung für Druckfehler und Irrtümer.

Die aktuelle Version der Anleitung finden Sie auf der Viessmann Homepage unter der Artikelnummer.

Subject to change without prior notice. No liability for mistakes and printing errors.

You will find the latest version of the manual on the Viessmann website using the item number.

- DE** **Modellbauartikel, kein Spielzeug!** Nicht geeignet für Kinder unter 14 Jahren! Anleitung aufbewahren!
- EN** **Model building item, not a toy!** Not suitable for children under the age of 14 years! Keep these instructions!
- FR** **Ce n'est pas un jouet!** Ne convient pas aux enfants de moins de 14 ans! Conservez cette notice d'instructions!
- PT** **Não é um brinquedo!** Não aconselhável para menores de 14 anos! Conservar o manual de instruções!

- NL** **Modelbouwartikel, geen speelgoed!** Niet geschikt voor kinderen onder 14 jaar! Gebruiksaanwijzing bewaren!
- IT** **Articolo di modellismo, non è un giocattolo!** Non adatto a bambini al di sotto dei 14 anni! Conservare istruzioni per l'uso!
- ES** **Artículo para modelismo ¡No es un juguete!** No recomendado para menores de 14 años! Conserva las instrucciones de servicio!



Viessmann Modelltechnik GmbH
Bahnhofstraße 2a
D - 35116 Hatzfeld-Reddighausen
info@viessmann-modell.com
+49 6452 9340-0
www.viessmann-modell.de

 Made in Europe

98472
Stand 09/fa
06/2021
Ho/Kf