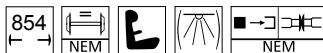


# Reisezugwagen-Set „Regierungszug“



# TILLIG HOBAHN

Art.-Nr. 70033

Reisezugwagenset „Salonwagenzug 1“  
der DR, Ep. IV

bestehend aus Salonwagen B mit Küche,  
Salonwagen B ohne Küche und  
Beiwagen zu Salonwagen B



© TILLIG

## DAS VORBILD

Das Set enthält 3 Fahrzeuge, die im Wagenpark der Salonwagen der DDR Führung für besondere Einsätze vorgesehen waren. Insgesamt gab es drei Gruppen solcher Fahrzeuge, die allerdings nicht ganz streng voneinander getrennt wurden. Der eine Wagenpark wurde der Regierung der DDR, der zweite dem Ministerium für Verteidigung und der dritte dem Verkehrsministerium zugeordnet. Basis der ab 1969 gebauten Wagen waren Reisezugwagen Typ Y.

Der Salonwagen B wurde in zwei verschiedenen Ausführungen gebaut. Der Unterschied liegt im Einbau eines Küchenabteils bei der einen Ausführung. Äußerlich sind die Fahrzeuge gleich. Das Set beinhaltet einen der beiden Salonwagen B mit Küche und den Salonwagen B ohne Küche.

Zu den Salonwagen entstanden jeweils auch Salonschlafwagen für Gäste und das begleitende Personal. Diese wurden als Beiwagen zu den Salonwagen bezeichnet. Das Set enthält den Beiwagen zum Salonwagen B.

Die Wagen der Salonwagenzüge wurden den Anlässen entsprechend auch in Gruppen oder einzeln eingesetzt und bei

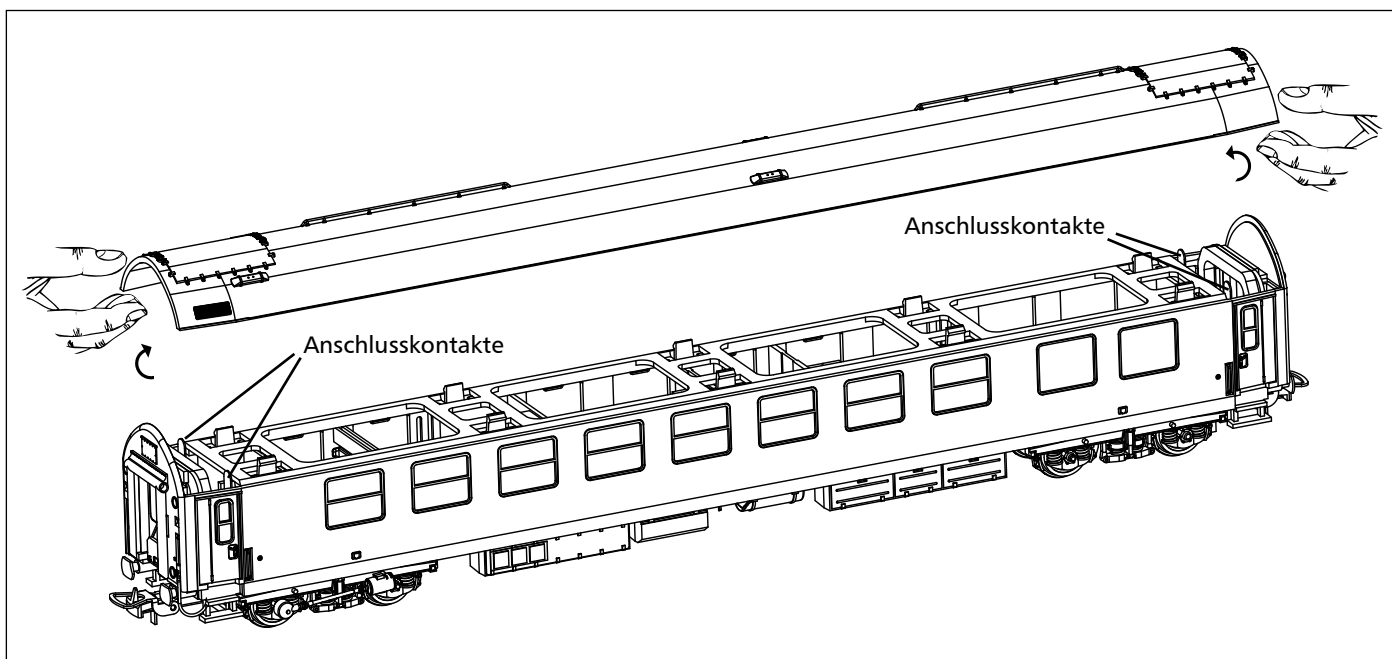
Bedarf mit den Verstärkungswagen ergänzt. Somit können die Modelle dieses Sets auch vorbildgerecht ohne weitere Salonwagen eingesetzt werden.

## DAS MODELL

Die Modelle geben die Wagen aus der Gruppe der Salonwagen der Staatsführung der DDR in vorbildentsprechender Farbgebung und Beschriftung wieder.

Für sehr versierte Modellbauer liegen dem Modell Staatswappen und DR Kennzeichnung als Metallteile bei. Damit können die aufgedruckten Staatswappen und DR Signets überklebt werden. Die Anbringung erfordert wegen der exakten Ausrichtung sehr viel Geschick, weswegen dies nur dem erfahrenen Modellbauer empfohlen wird.

Zum Aufkleben sollte ein stark verdünnter farbloser Lack benutzt werden, da dessen Reste nicht so stark wie Sekundenleim zu sehen sind.

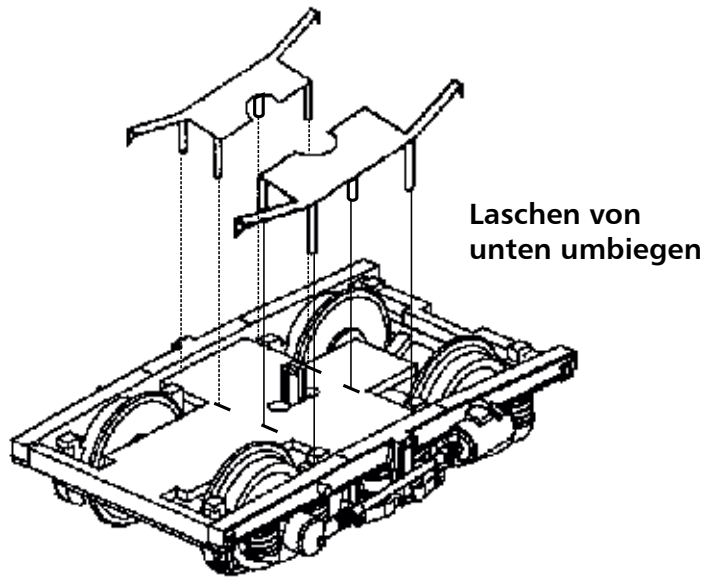


## ZURÜSTTEILE

Weitere Zurüstteile liegen den Modellen je nach Ausführung zur Selbstmontage bei. Die Anbringung ist unter dem Aspekt der Verwendung der Modelle vorzunehmen. Die grafischen Darstellungen informieren über die Anbringung. Die Teile sollten mit einem Tropfen Sekundenkleber gesichert werden.

### Montage Radschleifer

Durch Umbiegen der Laschen sind die Radschleifer von unten zu sichern. Sie sind vorsichtig zu justieren, damit einerseits die Stromabnahme gewährleistet und andererseits der Rollwiderstand nicht zu hoch wird.



	Nicht geeignet für Kinder unter 14 Jahren wegen abnehmbarer und verschluckbarer Kleinteile und Verletzungsgefahr durch funktionsbedingte scharfe Ecken und Kanten.	
	Dieses Produkt darf am Ende seiner Nutzungsdauer nicht über den normalen Hausmüll entsorgt werden, sondern muss an einem Sammel-punkt für das Recycling von elektrischen und elektronischen Geräten abgegeben werden. Bitte fragen Sie bei Ihrem Händler oder der Gemeindeverwaltung nach der zuständigen Entsorgungsstelle.	

### TILLIG Modellbahnen GmbH

Promenade 1, 01855 Sebnitz  
Tel.: +49 (0)35971 / 903-45 • Fax: +49 (0)35971 / 903-19  
Service-Hotline: unsere aktuellen Hotline-Zeiten finden Sie unter:  
[www.tillig.com](http://www.tillig.com)

Technische Änderungen vorbehalten!  
Bei Reklamationen wenden Sie sich bitte an Ihren Fachhändler.