

Art.-Nr. 13550 • 13551 • 13552 • 13553 • 13554 • 13555 • 13556 • 13558 • 13559 • 16270 • 16271



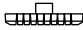
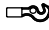


Abbildung zeigt Art.-Nr. 13550

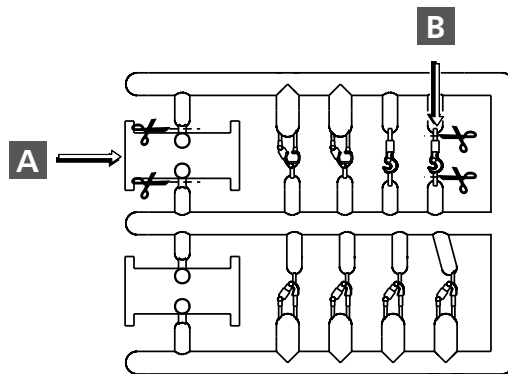
TILLIG

ZURÜSTTEILE

Die Drehgestelle können mit Schlingerdämpfer und Magnetschienenbremse zugerüstet werden. Zum Zurüsten sollte das Drehgestell vom Wagenboden abgezogen werden. Die Zubehörteile sind sauber vom Spritzling abzutrennen. Die Magnetschienenbremse ist von unten in das Drehgestell zu kleben. Für die weitere Detaillierung des Fahrzeuges liegen Griffstangen und Kupplungshaken bei.

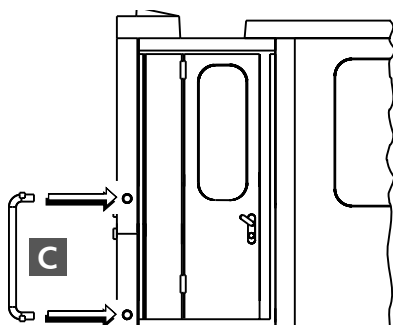
Zurüstspritzlinge

- A** Magnetschienenbremse 
- B** Kupplungshaken 
- C** Griffstange 
- D** Schlingerdämpfer 

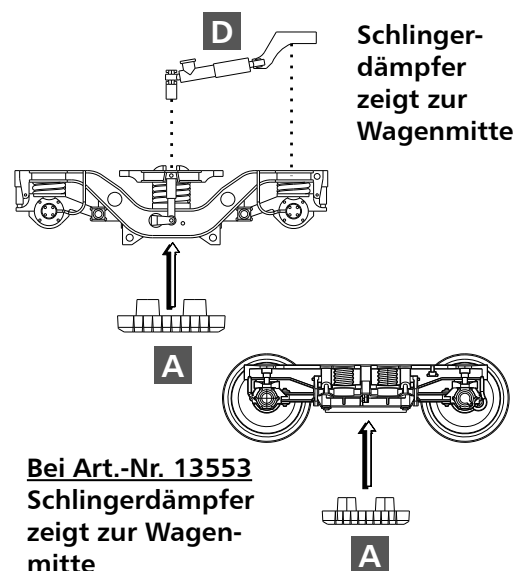
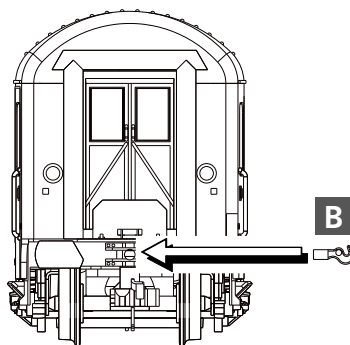


Anordnung Zurüstteile

Wagenkasten
Seiten 1+2



Rahmen
Stirnseiten



Nicht geeignet für Kinder unter 14 Jahren wegen abnehmbarer und verschluckbarer Kleinteile und Verletzungsgefahr durch funktionsbedingte scharfe Ecken und Kanten.



Dieses Produkt darf am Ende seiner Nutzungsdauer nicht über den normalen Hausmüll entsorgt werden, sondern muss an einem Sammel-punkt für das Recycling von elektrischen und elektronischen Geräten abgegeben werden.

Bitte fragen Sie bei Ihrem Händler oder der Gemeindeverwaltung nach der zuständigen Entsorgungsstelle.

TILLIG Modellbahnen GmbH

Promenade 1, 01855 Sebnitz

Tel.: +49 (0)35971 / 903-45 • Fax: +49 (0)35971 / 903-19

Service-Hotline: unsere aktuellen Hotline-Zeiten finden Sie unter:

www.tillig.com

Technische Änderungen vorbehalten!

Bei Reklamationen wenden Sie sich bitte an Ihren Fachhändler.