

Gebrauchsanleitung

Manual



viessmann

Form-Vorsignale

zweibegriffig, mit einem Antrieb

Semaphore Distant Signals

two-aspect signals, with one drive unit

H0: 4509, 4510

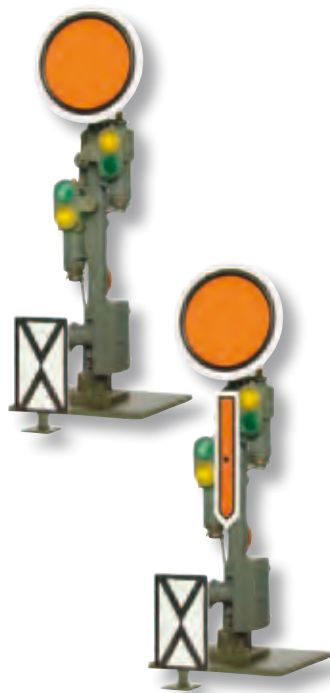
TT: 4906, 4907

N: 4406, 4407

Z: 4806, 4807

1. Wichtige Hinweise	2
2. Einleitung	2
3. Aufstellung und Bezeichnung	3
4. Funktionskontrolle	4
5. Montage	4
6. Anschluss	5
7. Fehlersuche & Abhilfe	8
8. Technische Daten	8

1. <i>Important Information</i>	2
2. <i>Introduction</i>	2
3. <i>Marking of Signals</i>	3
4. <i>Checking the Function</i>	4
5. <i>Mounting</i>	4
6. <i>Connections</i>	5
7. <i>Troubleshooting</i>	8
8. <i>Technical Data</i>	8



**Technik und Preis
– einfach genial!**

DE

1. Wichtige Hinweise

Vor Gebrauch die Sicherheitshinweise und Anleitung genau lesen und beachten! Anleitung aufbewahren. Sie ist Teil des Produktes.

Sicherer Betrieb



Vorsicht: Verletzungsgefahr! Aufgrund der detaillierten Abbildung des Originals bzw. der vorgesehenen Verwendung kann das Produkt Spitzen, Kanten und abbruchgefährdete Teile aufweisen. Das Produkt gehört aus diesem Grund nicht in die Hände von Kindern!



Vorsicht: Stromschlaggefahr! Die Anschlussdrähte niemals in eine Steckdose einführen! Verwendetes Versorgungsgerät (Transformator, Netzteil) regelmäßig auf Schäden an Kabeln, Stecker, Gehäuse usw. prüfen. Bei Schäden am Versorgungsgerät dieses keinesfalls benutzen!

Das Produkt richtig verwenden

Das Produkt darf ausschließlich dieser Anleitung gemäß verwendet werden. Dieses Signalmodell ist bestimmt

- zum Einbau in Modelleisenbahnanlagen und Dioramen
- zum Anschluss an einen zugelassenen Modellbahntransformator bzw. an einer damit versorgten elektrischen Steuerung
- zum Betrieb in trockenen Räumen.

Jeder darüber hinausgehende Gebrauch gilt als nicht bestimmungsgemäß. Für daraus resultierenden Schäden haftet der Hersteller nicht.



Achtung: Die Antriebseinheit im Zylinder darf nicht geöffnet, beschädigt, oder mit Feuchtigkeit in Verbindung gebracht werden. Diese ist für den einwandfreien Betrieb erforderlich.

Packungsinhalt überprüfen

Kontrollieren Sie nach dem Auspacken den Lieferumfang auf Vollständigkeit:

- ▶ Signalmodell mit Antriebseinheit
- ▶ diese Anleitung

2. Einleitung

Viessmann-Formsignale zeichnen sich durch vorbildgetreu langsame Bewegung, ihr hervorragendes Preis-Leistungs-Verhältnis sowie durch einfache Montage und Anschlussmöglichkeit aus.

EN

1. Important Information

Read and follow these safety precautions and instructions carefully before use! Keep this manual. It is part of the product.

Safe operation



Caution: Risk of injury! Due to the detailed reproduction of the original and the intended use, this product can have peaks, edges and breakable parts. For that reason this product is not for children.



Warning: Electrical hazard! Never put the connecting wires into a power socket! Regularly examine the transformer for damage to the cord, plug, case etc. In case of any damage, do not use the transformer!

Using the product for its correct purpose

This product must only be used as specified in this manual. This model is intended

- for installation in model railroad layouts and dioramas
- for connection to an authorized model railroad transformer or an electrical control system connected to one
- for operation in a dry area.

Using the product for any other purpose is not approved and is considered incorrect. The manufacturer cannot be held responsible for any damage resulting from the improper use of this product.



Caution: The drive unit in the plastic cylinder must not be opened, damaged, or brought in contact with moisture. Both components are essential for safe operation of the model.

Checking the package contents

Check the contents of the package for completeness after unpacking:

- ▶ model of the signal with drive unit,
- ▶ this manual.

2. Introduction

Viessmann semaphores have some outstanding benefits: Prototypical slow movement, very good price-performance-ratio and they are simple to mount and connect.

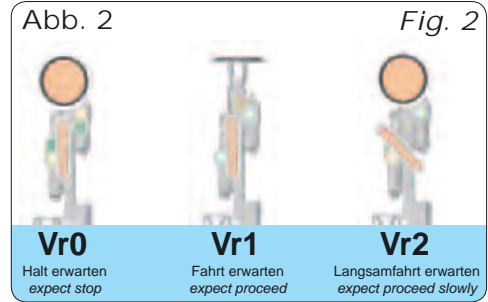
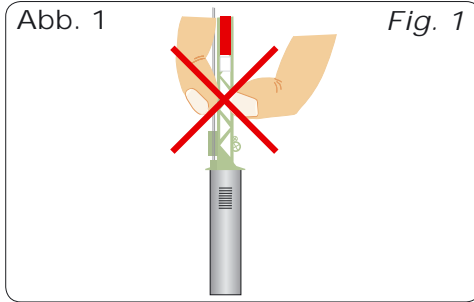
Das vorliegende Formsignal verfügt über einen elektromagnetischen Antrieb, Endlagenabschaltung und Kontakte zur Zugbeeinflussung.

Viessmann-Formsignale haben sehr filigrane Masten, die sich durch eine perfekte Vorbildtreue auszeichnen. Daher sollten Sie das Signal nie am Mast anfassen, sondern immer nur an der Bodenplatte bzw. am Antriebszylinder (Abb. 1). Bei einem Ausbau aus der Modellbahnplatte nicht oben ziehen, sondern das Signal unter der Platte am Antriebszylinder greifen und nach oben hinausschieben!

This signal has an electromagnetic drive unit, end-position-stop and an integrated contact for train control.

Viessmann semaphores have finely detailed metal mast, which are very sensitive. Therefore you should never touch the masts but only the drive unit for installation and deinstallation (Fig. 1).

If you have to unmount the signal, don't pull the the signal-mast. Carefully take the drive unit instead and push it up.



3. Aufstellung

Schienen und Räder der Eisenbahn sind aus Stahl. Die geringe Reibung von Stahl auf Stahl bedeutet lange Bremswege. Damit der Lokführer den Zug vor dem Hauptsignal zum Halten bringen kann, muss er früh genug erfahren, welchen Signalbegriff das folgende Hauptsignal zeigt. Das ist Aufgabe des Vorsignals. Das Vorsignal zeigt dem Lokführer den Signalbegriff des Hauptsignals.

Vorsignale stehen im Bremswegabstand vor dem Hauptsignal, rechts vom Gleis. Je nach Streckengeschwindigkeit beträgt der Abstand 400 m, 700 m oder 1000 m (Abb. 3).

Der Lokführer darf Vorsignale keinesfalls übersehen. Deshalb werden sie durch Vorsignalbaken angekündigt.

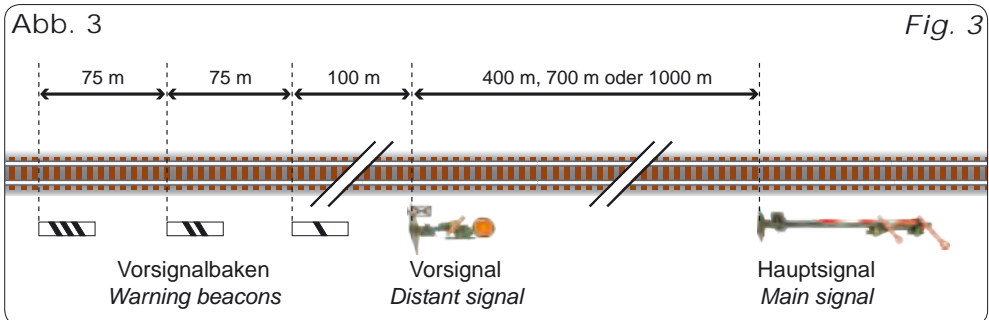
Viele weitere Informationen über Signale finden Sie im **Viessmann**-Signalbuch, Artikel-Nr. 5299.

3. Setting up signals

Wheels and rails of the railway are made of steel. The friction between steel and steel is very low, which results in long stopping distances. To prevent accidents caused by the long stopping distance, distant signals were built. A distant signal shows the aspect of the following main signal on the topical way.

Distant signals are put up in the stopping distance in front of the main signal. They stand on the right side of the track. Dependent on the allowed speed the distance is 400 m, 700 m or 1000 m (Fig. 3). To inform the engine driver that a distant signal is in front of him, warning beacons are put up on the right side of the track.

These beacons are shown in fig. 3 too. The distance between the beacons is 75 m. The distance between the last beacon and the distant signal is 100 m.



4. Funktionskontrolle

Nehmen Sie das Signal vorsichtig aus der Verpackung. Führen Sie vor der Montage eine Funktionskontrolle durch.

Schließen Sie dazu das gelbe Kabel (ohne Markierung = Antriebsphase) an einem Pol eines 16 V-Modellbahntransformators – z. B. **Viessmann** 5200 – an.

Verbinden Sie abwechselnd jeweils ein blaues Steuerkabel mit dem anderen Pol des Trafos.

Niemals die blauen Kabel gleichzeitig anschließen. Das kann zur Zerstörung des Signals führen.

Blau mit roter Markierung:

Signal auf „Halt erwarten“ (Vr0)

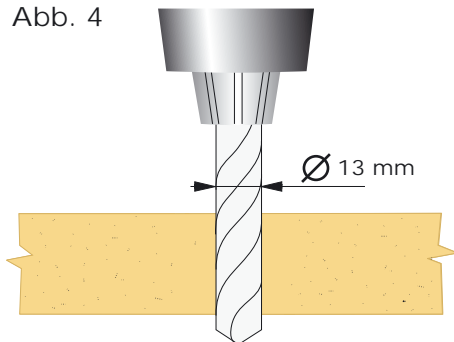
Blau mit grüner Markierung:

Signal auf „Fahrt erwarten“ (Vr1) bzw. „Langsamfahrt erwarten“ (Vr2)

5. Montage

1. Bohren Sie an der Montagestelle ein Loch mit einem Durchmesser von 13 mm (Abb. 4 links). (Passender Bohrer: **Viessmann** Art. 7801)
Sollte sich der Antrieb nicht einfach versenken lassen, empfehlen wir, das Bohrloch mit dem Bohrer oder einer Feile leicht auszuweiten.
2. Führen Sie die Anschlusskabel von oben durch das Montageloch und stecken Sie dann das Signal mit dem Antrieb voran hinein.
3. Befestigen Sie das Signal mit dem beiliegenden Befestigungsring. Führen Sie dazu alle Kabel des Signals durch den Ring. Die Federn des Rings müssen in Richtung des Signals zeigen (Abb. 4 rechts).
Halten Sie das Signal am Sockel fest. Schieben Sie den Ring über den Antrieb und drücken Sie ihn gegen die Modellbahnplatte. Drehen Sie den Ring um 90° um ihn zu arretieren

Abb. 4



4. Checking the Function

Remove the signal from the box carefully. Check all functions prior to installation.

Connect the yellow wire (the one without the resistor) to one of the terminals of a 16 V transformer (AC/DC) e. g. **Viessmann** 5200. Then alternately connect each variety of the blue wires to the other terminal, but only briefly.

Never connect the blue cables at the same time to the transformer.

This may destroy the signal.

Connecting the cable results in the following arm-positions:

Blue with red marking:

Signal on “expect stop” (Vr0).

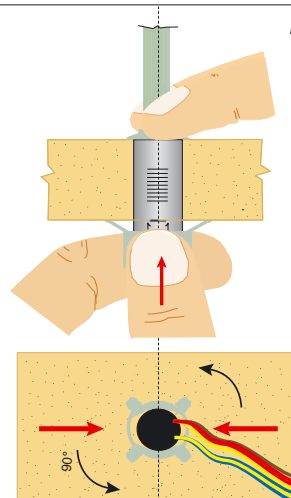
Blue with green marking:

Signal on “expect proceed” (Vr1) or on “expect proceed slowly” (Vr2).

5. Mounting

- 1) Check that the signal works properly as per the instructions above before you start installing it on the layout.
- 2) Drill a hole of 13 mm diameter at the mounting place (Fig. 4 left).
- 3) Insert the signal's connection wires into the hole first. Then put the signal with the drive first into the hole.
- 4) Attach the signal to the baseboard with the enclosed ring. Put the ring over the cables and the drive unit of the signal (Fig. 4 right). Turn the ring 90° to arret it.

Fig. 4



6. Anschluss



Warnung:

Alle Anschluss- und Montagearbeiten nur bei abgeschalteter Betriebsspannung durchführen!

Ausschließlich nach VDE / EN-gefertigte Modellbahntransformatoren verwenden!

Stromquellen unbedingt so absichern, dass es bei einem Kurzschluss nicht zum Kabelbrand kommen kann.

Die Betriebsspannung beträgt 16 V =/~.

Schließen Sie das Signal gemäß den Abbildungen 6 oder 7 an. Zur Bedeutung der Kabelfarben siehe Abbildung 5.

Für die Versorgung der Signalbeleuchtung empfehlen wir einen separaten Transformator. Das verhindert ein eventuelles Flackern der Beleuchtung beim Umschalten des Signales durch den erhöhten Strombedarf des Antriebes.

Gleichstrombetrieb: Schließen Sie die beiden gelben Kabel an den Minuspol des Trafos an.



Achtung: Bei Betrieb mit Dauerstrom kann die Antriebsspule beschädigt werden, wenn die Schaltspannung zu niedrig ist und deshalb die Endabschaltung nicht erreicht wird. Empfehlung: Schalten per Impuls (z. B. Taster statt Schalter) mit Wechselspannung.

Analoge Ansteuerung

Abbildung 7 zeigt, wie einfach Sie die zweibegriffigen Formsignale mit Hilfe der **viessmann** Tastenstellpulte 5547 (ohne Rückmeldung) oder 5549 (mit Rückmeldung durch LEDs) anschließen können. Schalter, Taster und Relais anderer Hersteller können Sie natürlich auch verwenden.

6. Connections



Caution:

Installation and electrical wiring may only be carried out while the power supply is switched off.

Only use transformers compliant with VDE / EN standards.

The power sources must be protected to prevent the risk of burning wires.

The operating voltage is 16 V (AC/DC).

Now make the electrical connection as per figure 6 or 7. For the meaning of the cable colours refer to figure 5

As a supply for the signal light, we recommend a separate transformer. This will prevent flickering of the lights due to high consumption of the drive.

Connect the signal light to the transformer via the yellow cable with black marking and the brown cable with the diode.

Direct current: Connect both yellow cables to the negative pole of the transformer.



Notice: When using constant current to operate the signal, the drive unit may be damaged due to a low switching voltage. Recommendation: Operate the signal via pulses (e. g. push button instead of switch) and with AC.

Analogue Wiring

The conventional wiring is shown in figure 7. It shows how you can connect the two-aspect form signals to a push-button panel (e. g. **viessmann** 5547 or 5549).

Abb. 5

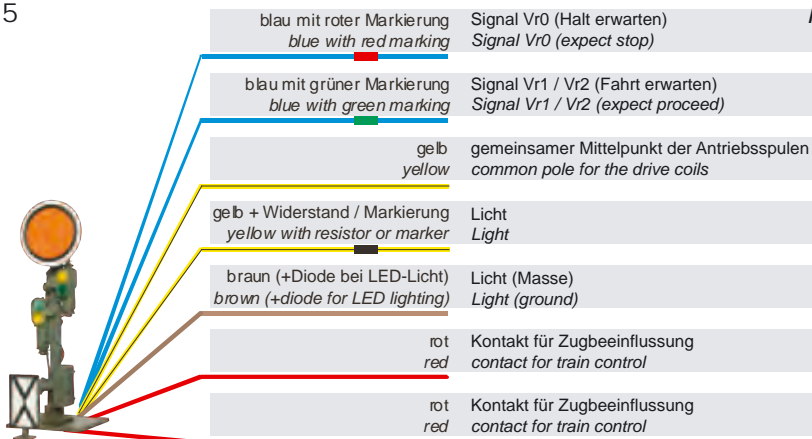


Fig. 5

Digitale Ansteuerung

Viessmann-Formsignale können auch digital angesteuert werden (Abb. 6). Beim Anschluss z. B. an den **Viessmann**-Magnetartikel-Decoder 5211 (MM) müssen Sie darauf achten, dass neben den blauen Kabeln zur Signalsteuerung auch das gelbe Kabel (ohne Markierung) für die Stromversorgung angeschlossen ist. Das digitale Schalten eines zweibegriffigen Signals benötigt eine Ausgangsgruppe eines Magnetartikeldecoders.

Viessmann-Formsignale mit 2 Antrieben benötigen positive Schaltimpulse. Daher kann man die Signale nicht ohne Weiteres mit allen Magnetartikeldecodern (z. B. von Lenz, Trix etc.) schalten, da diese Decoder negative Schaltimpulse liefern. Von **Viessmann** gibt es für alle Digitalsysteme Decoder, welche positive Schaltimpulse liefern!

Der 5211 (4-fach) ist kompatibel zum Märklin/Motorola und Märklin-Systems-Format. Der 5212 (4-fach) ist kompatibel zu allen DCC-Digitalssystemen wie z. B. Digital plus (Lenz), Arnold Digital, Roco Digital, Fleischmann Twin Center, Digitrax, Uhlenbrock Intellibox, Tillig Digital usw.

Tip: Langsamfahrwiderstand

Mit dem separat erhältlichen Langsamfahrwiderstand 5216 kann ein vorbildgerechtes langsames Fahren bei „Halt erwarten“ zeigenden Signalen realisiert werden. Er kann sowohl auf konventionellen, als auch auf digitalen Anlagen eingesetzt werden.

Power is supplied via the brown wire and the two yellow wires. The blue wires with the coloured markings are connected to contacts (single momentary switches, track contacts, automatic track switches, control panel), which in turn are wired to the brown lead (= "ground"). Never supply power to more than one blue wire at the same time.

The red wires are used to connect the insulated track section to the signal contacts (train control).

Digital Control

The semaphore signals can also be operated with a digital system. Refer to figure 6 on the following page for the correct wiring.

*Simply connect the wires to a digital decoder (e.g. **Viessmann** 5211 for Märklin / Motorola format, 5212 for the NMRA DCC format).*

Viessmann-semaphores with two drive units need positive switching impulses. Therefore you cannot use any decoder (e. g. by Lenz, Trix etc.) because they use negative impulses. **Viessmann** delivers decoders for all digital systems and standards:

5211 is compatible with the Märklin / Motorola and Märklin-Systems format. 5212 is compatible with all DCC-systems e. g. Digital plus (Lenz), Arnold Digital, Roco Digital, Fleischmann Twin Center, Digitrax, Uhlenbrock Intellibox, Tillig Digital etc.

Optional slow driving resistor

The slow driving resistor 5216 has been especially developed for the usage on model railway lay-

Abb. 6

Fig. 6

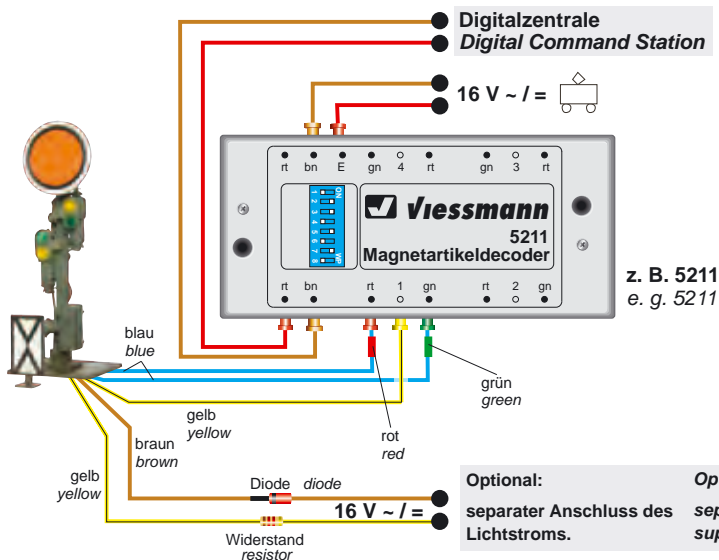


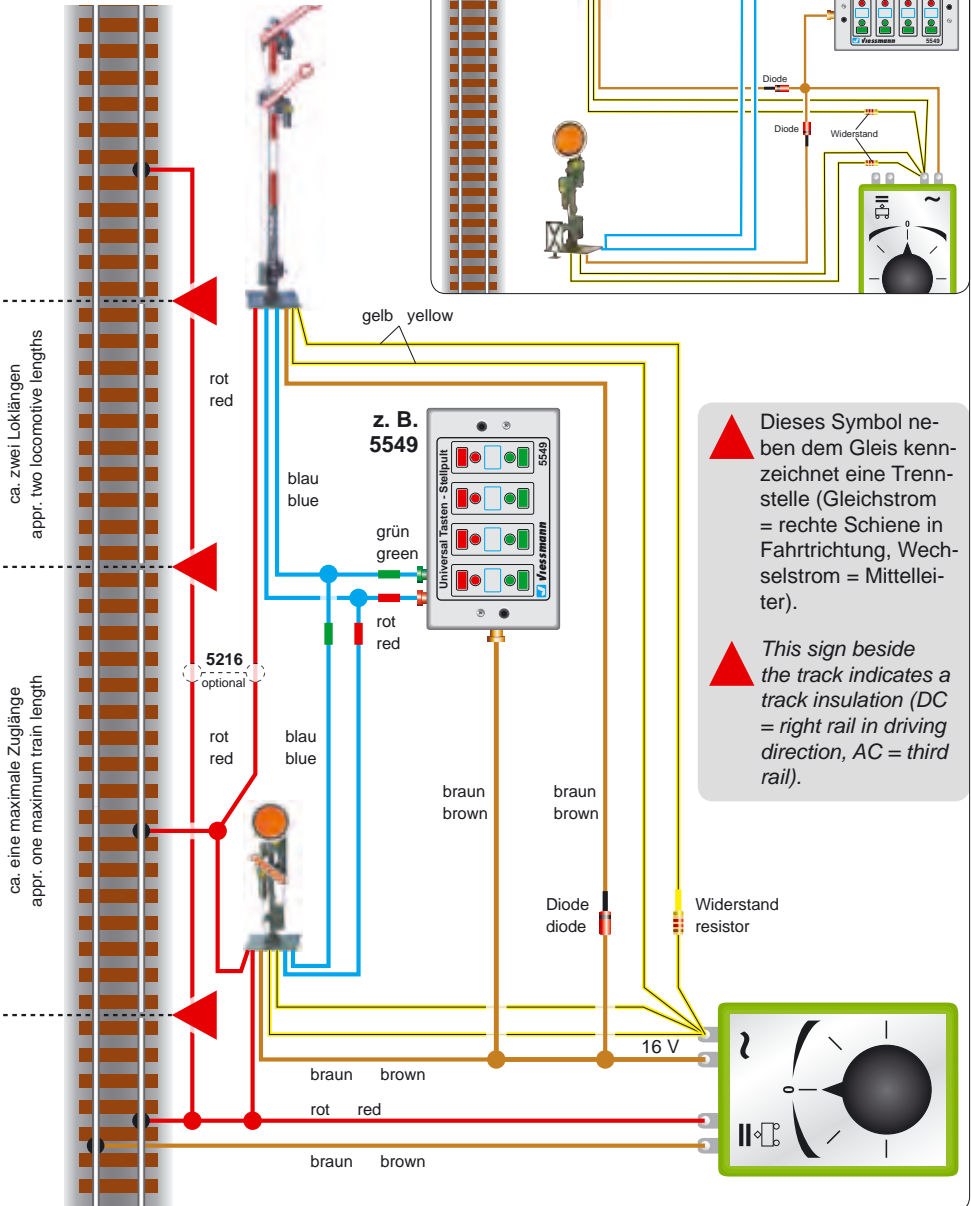
Abb. 7

Beachten Sie die Anschlusshinweise in Kap. 6, S. 5

Note the connecting instructions in chap. 6 on p. 5

Fig. 7

grundlegender Anschluss



▲ Dieses Symbol neben dem Gleis kennzeichnet eine Trennstelle (Gleichstrom = rechte Schiene in Fahrtrichtung, Wechselstrom = Mittelleiter).

▲ This sign beside the track indicates a track insulation (DC = right rail in driving direction, AC = third rail).



Wichtig: Langsamfahrwiderstand ist auf Digitalanlagen nur bei unregelmäßigem Lok-decodern wirksam! Nicht in Verbindung mit geregelten Decodern einsetzen.

Je nach gewünschter Geschwindigkeit im Langsamfahrbereich stellen Sie über die Ausgangsbuchsen einen individuellen Widerstandswert ein.

7. Fehlersuche

Jedes **Viessmann**-Produkt wird unter hohen Qualitätsstandards gefertigt und vor seiner Auslieferung geprüft. Sollte es dennoch zu einer Störung kommen, können Sie anhand der folgenden Punkte eine erste Überprüfung vornehmen. Testen Sie zuerst die Stromzuführungen.

1. Scheibe oder Flügel stehen nicht gerade:

Signal auf Stellung Vr0 stellen und Scheibe / Flügel vorsichtig gerade stellen. Beide lassen sich auf ihrer Drehachse verstellen. Unter Umständen müssen Sie die auf der Rückseite befindlichen Anschläge etwas nachrichten.

2. Das Signal schaltet hörbar, Signal bewegt sich jedoch nicht oder nur teilweise:

Hubstangen vorsichtig etwas nach oben oder unten bewegen. Eventuell die Hubstangen oben lösen und prüfen, ob die Flügelmechaniken sich widerstandslos bewegen lassen.

Sollte das Produkt beschädigt sein, geben Sie es in der zugehörigen Verpackung zu Ihrem Fachhändler oder senden Sie es direkt an den **Viessmann**-Service (Adresse siehe unten).

8. Technische Daten

Betriebsspannung:	16 V \approx
Stromaufnahme (im Schaltmoment, ca. 0,1 s):	0,7 A
Maximale Belastbarkeit des Fahrstromkontaktes:	2 A

Dekoartikel, kein Spielzeug! Nicht geeignet für Kinder unter 14 Jahren! Maßstabsgetreues Modell zur Dekoration einer Modell-Landschaft. Produkt kann Spitzen, Kanten und abbruchgefährdete Teile aufweisen. Verletzungsgefahr! Die Anschlussdrähte niemals in eine Steckdose einführen! Anleitung aufbewahren!

Decoracion item, not a toy! Not suitable for children under 14 years! True to scale model for the decoration of a model landscape. This product can have peaks, edges and breakable parts. Risk of injury! Never put the connecting wires into a power socket! Keep these instructions!

Ce produit n'est pas un jouet. C'est un produit décor! Ne convient pas aux enfants de moins de 14 ans ! Modèle réduit fidèle à l'échelle pour la décoration d'un réseau. Le produit peut présenter des pointes, des arêtes et des pièces détachables. Risque de



Viessmann
Modellspielwaren GmbH
Am Bahnhof 1
D-35116 Hatzfeld
www.viessmann-modell.de

outs. We want to point out to the integrated overload protection with indicator and the possibility to use the resistor in digital systems (only for decoders without load control!).

7. Troubleshooting

*Every **Viessmann** product is manufactured under high quality standards and is tested before delivery. If there is a fault nevertheless, you can do a first check. At first check the power supply.*

1. **Disk or arms are not straight:**

Set the signal to the Vr0 aspect and adjust the disk or arm back to the straight position very carefully! The arm can be shifted on its axle.

2. **The switching sound of the signal drive can be heard, but disk or arm doesn't move or moves only a little bit.**

Move the lifting rod very carefully a bit up and down (if necessary detach the lifting rod from the arm lever and check if arm mechanics can be moved without resistance).

*If the product is damaged, send it in the original package directly for repair to your local dealer or to the **Viessmann** service department (see below for address).*

8. Technical Data

Operating voltage:	16 V AC/DC
Peak inrush current (for approx. 0.1 s):	0.7 A
Max. contact load of the track control contact:	2 A

blissure! Ne jamais introduire les fils d'alimentation dans une prise! Conservez ce mode d'emploi!

Decoratie artikel, geen speelgoed! Niet geschikt voor kinderen onder 14 jaar! Schaalmodel, bedoeld als decoratie model in een modelandschap. Kunnen er onderdelen met scherpe punten, zijanten en ook breekbare onderdelen aanwezig zijn. Risico op verwonding! De aansluitdraden nooit in een wandcontactdoos steken! Gebruiksaanwijzing bewaren!

Articolo decorativo, non è un giocattolo! Non adatto a bambini al di sotto dei 14 anni! Modello in scala per la decorazione di un paesaggio per modellismo. Il prodotto può presentare punte, spigoli e parti che potrebbero staccarsi. Pericolo di lesioni! Non inserire mai i fili di collegamento in una presa! Conservare istruzioni per l'uso!

Artículo para decoración ¡No es un juguete! No recomendado para menores de 14 años! Este producto es un modelo en miniatura para decorar un paisaje en una maqueta. Los modelos pueden tener partes puntiagudas, cantos y piezas filigranas. Riesgo a lesionarse. ¡No introducir nunca los hilos de conexiones en un enchufe de la red eléctrica! Conserva las instrucciones de servicio!



03/2012 Ko
Stand 03
Sach-Nr. 98475
Made in Europe