

### ⚠ Achtung: Wichtige Sicherheitshinweise

- Bitte bewahren Sie Verpackung und Betriebsanleitung auf, da sie wichtige Informationen enthalten.
- Netzadapter und Fahrregler sind kein Spielzeug. Sie dienen ausschließlich dem Betrieb von Modellbahnanlagen.
- Das Modellbahnsset ist nicht für Kinder unter 3 Jahren geeignet, da es verschluckbare Kleinteile enthält. (Empfohlen ab 8 Jahre)
- Der Netzadapter darf nur mit Wechselstrom betrieben werden und ist ausschließlich für trockene Räume bestimmt.
- Das Modellbahnsset darf nur mit dem beiliegenden PIKO-Fahrregler/-Netzadapter bzw. den von uns empfohlenen Transformatoren betrieben werden.
- Anschlussklemmen dürfen nicht kurzgeschlossen werden.
- Netzadapter und Fahrregler sind regelmäßig auf Schäden zu überprüfen.
- Bei einem Schaden darf der Netzadapter und der Fahrregler bis zur vollständigen Reparatur nicht mehr verwendet werden.
- Zur Schadensbehebung sind die Geräte an den Hersteller oder einem bevollmächtigten Vertreter zurückzugeben.
- Die Verbindungsdrähte dürfen nicht in die Steckdose eingeführt werden.
- Die Modellbahnanlage darf nur mit einer Energiequelle betrieben werden. Keinesfalls einen zweiten Transformator anschließen.
- Vor dem Reinigen, Netzadapter von Stromnetz und Schienenkreis trennen.
- Die Überprüfung und der Anschluss der Geräte liegen in der Verantwortung der Aufsichtspersonen!

### ⚠ Uwaga!!! Zasady bezpieczeństwa

- Prosimy zachować opakowanie oraz instrukcję obsługi. Instrukcja zawiera ważne informacje, z którymi należy się zapoznać przed rozpoczęciem zabawy.
- Zasilacz sieciowy oraz regulator prędkości nie są zabawkami. Jedynie ich zastosowanie to praca z kolejkami elektrycznymi.
- Zestawy kolejek przeznaczone są dla dzieci powyżej 3. roku życia.
- Zasilacz podłączac tylko do prądu zmiennego i używać wyłącznie w suchych pomieszczeniach.
- Kolejki należy zasilac jedynie przy pomocy znajdującego się w zestawie regulatora i zasilacza lub przy użyciu zasilacza polecanego przez naszą firmę.
- Należy pamiętać o regularnym sprawdzaniu, czy zasilacz sieciowy lub regulator nie posiada żadnych uszkodzeń.
- W przypadku uszkodzenia zasilacza lub regulatora nie wolno używać sprzętu, aż do przeprowadzenia naprawy.
- W celu dokonania naprawy należy oddać urządzenia do producenta lub autoryzowanego przedstawiciela firmy.
- Nie podłączac kabli zasilających do gniazdek zasilania.
- Zestaw kolejki może być zasilany tylko z jednego źródła zasilania. W żadnym wypadku nie wolno podłączyć drugiego transformatora.
- Przed rozpoczęciem czyszczenia odłączyć zasilacz od sieci oraz rozdzielić obwód torów.
- Sprawdzenie i podłączenie urządzeń powinno być nadzorowane przez opiekunów!

### ⚠ Please note: Important safety precautions

- Please retain the packaging and the instructions for use, since they contain important information.
- The mains adapter and speed regulator are not toys to be played with. They should only be used to operate model rail layouts.
- The model railway set is not suitable for children under three years of age.
- The mains adapter must only be used with alternating current and is only intended for use in dry areas.
- The model railway set must only be operated with the PIKO speed regulator and mains adapter included or with transformers recommended by us.
- The mains adapter and speed regulator should be checked regularly for faults.
- In the case of damage the mains adapter and speed regulator must not be used until fully repaired.
- Repairs should only be sent to the manufacturer or to an authorised agent.
- The connecting wires must not be inserted into electric sockets.
- The model railway set must only be operated with one energy source. A second transformer must never be used.
- Disconnect the adapter from the mains and the rails before cleaning.
- Responsibility for checking and connecting the equipment lies with the persons in charge of operating the layout.

### ⚠ Обращаем Ваше внимание на меры предосторожности:

- Пожалуйста сохраните упаковку и инструкции, так как они содержат важную информацию.
- Пульт управления с блоком питания не являются игрушками и должны использоваться только строго по своему назначению.
- Электрические железные дороги не предназначены для детей младше 3-х лет.
- Блок питания должен эксплуатироваться только в сухих помещениях в сетях переменного тока 220 Вольт.
- Для эксплуатации подвижного состава необходимо использовать только рекомендованные PIKO трансформаторы и пульты управления.
- Перед включением в сеть проверьте целостность блока питания и пульта управления.
- В случаи повреждения блока питания и пульта управления включать их в сеть категорически запрещается.
- Ремонт электрической железной дороги должен осуществляться только специализированными мастерами.
- В случаи попадания посторонних токопроводящих предметов на рельсы, немедленно выключите блок питания из сети, а затем уберите посторонний предмет.
- Железная дорога должна эксплуатироваться только с одним пультом управления и блоком питания. Подключение второго источника питания не допускается.
- Запрещается оставлять без присмотра блок питания включенным в сеть.
- Ответственность за соблюдение мер предосторожности возлагается на конечного потребителя.

### ⚠ Attention: Conseils de sécurité importants

- Veillez conserver l'emballage ainsi que cette notice qui contiennent des informations importantes.
- L'adaptateur secteur et le régulateur de vitesse ne sont pas des jouets et ils sont conçus exclusivement pour les circuits de train électrique.
- Le kit de train électrique ne convient pas aux enfants de moins de trois ans.
- L'adaptateur secteur ne doit être utilisé qu'avec du courant alternatif et exclusivement dans des locaux secs.
- Utilisez votre kit de train électrique uniquement avec le régulateur de vitesse et l'adaptateur secteur fournis par PIKO ou les transformateurs que nous recommandons.
- Inspectez régulièrement l'adaptateur secteur et le régulateur de vitesse afin de déceler d'éventuels dommages.
- En cas d'endommagement, l'utilisation de l'adaptateur secteur et du régulateur de vitesse est interdite jusqu'à la réparation totale des pièces.
- Retournez les pièces endommagées directement au fabricant ou à un représentant assermenté qui les feront réparer.
- Il est interdit d'introduire les fils de connexion dans une prise électrique.
- Le circuit de train ne doit être raccordé qu'à seule une source d'énergie. En aucun cas, vous ne devez le brancher à un deuxième transformateur.
- Débranchez toujours l'adaptateur secteur de la prise d'alimentation et de l'ovale avant de procéder au nettoyage des pièces.
- Le contrôle des appareils ainsi que le raccordement correct sont sous la responsabilité des personnes surveillant l'utilisation du circuit!

### ⚠ POZOR: „Důležitá bezpečnostní upozornění“

- Prosimé Vás o uschování obalu a návodu k použití, neboť obsahují pro Vás důležité informace.
- Síťový adaptér a regulátor jízdy nejsou hračkou v pravém slavu smyslu a slouží pouze výhradně k ovládání provozu kolejiště.
- START-SET není vhodný pro děti mladší 3 let.
- Síťový adaptér smí být pouze použit na střídavý proud a je určen pouze pro suché a čisté prostředí.
- STAR-SET smí být používán pouze jen s příloženým PIKO – regulátorem jízdy/síťovým adaptérem resp. doporučeným transformátorem.
- Síťový adaptér a regulátor jízdy musí být pravidelně přezkušováni.
- Při poškození nesmí být síťový adaptér a regulátor až do doby jeho opravy používán.
- K odstranění škody zašlete prosím zpět přístroje na opravu přímo výrobci nebo prostřednictvím jeho zástupce.
- Vodiče nesmí být připojeni do zástrčky.
- Kolejiště smí být napojeny pouze na jeden zdroj. V žádném případě se nesmí připojit druhý transformátor.
- Před čištěním kolejiště síťový adaptér vytáhnout ze sítě a odpojit z kolejiště.
- Přezkoušení a připojení přístrojů mohou provádět jen dospělí osoby!

### ⚠ Let op: belangrijke veiligheidsvoorschriften

- Gooi de verpakking en gebruiksaanwijzing s.v.p. niet weg. Deze bevatten belangrijke informatie.
- De netvoedingadapter en snelheidsregelaar zijn geen speelgoed. Deze onderdelen zijn uitsluitend bedoeld voor het gebruik met modelspoorbanen.
- De modelspoorset is niet geschikt voor kinderen jonger dan drie jaar.
- De netvoedingadapter mag uitsluitend worden aangesloten op wisselstroom en is alleen geschikt voor het gebruik in droge ruimtes.
- De modelspoorset mag uitsluitend middels de ingesloten PIKO snelheidsregelaar en netvoedingadapter, respectievelijk middels een door ons aanbevolen transformator, gebruikt worden.
- De netvoedingadapter en snelheidsregelaar dienen regelmatig op beschadigingen of defecten gecontroleerd te worden.
- In geval van een beschadiging of defect mogen de netvoedingadapter en de snelheidsregelaar niet langer gebruikt worden, totdat deze gerepareerd zijn.
- Voor een herstel van de schade of het defect dienen de onderdelen naar de fabrikant of naar een geautoriseerde dealer te worden verzonden.
- De verbindingsdraden mogen niet in het stopcontact worden gestoken.
- De modelspoorset mag uitsluitend middels één energiebron gebruikt worden. Sluit nooit een tweede transformator aan.
- Voor het reinigen, de netvoedingadapter loskoppelen van de netspanning en het spoorbaancircuit.
- De controle en de aansluiting van de apparatuur valt onder de verantwoording van de toezicht houdende personen!

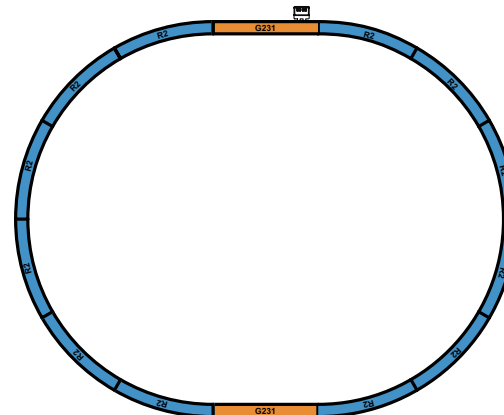
### ⚠ Figyelem: Fontos biztonsági tudnivalók

- Kérjük, őrizze meg a csomagolást és a kezelési útmutatót, mivel ezek fontos információkat tartalmaznak.
- A hálózati adapter és a menetszabályzó nem játékszerek. Ezek kizárólag modellvasutak üzemeltetéséhez használhatók.
- A modellvasút-készlet 3 évnél kisebb gyermekek számára nem alkalmas.
- A hálózati adattert csak váltakozóárammal szabad üzemeltetni és kizárólag száraz helyiségekben használható.
- A modellvasút-készlet csak a mellékelt PIKO menetszabályzóval/hálózati adatterral, illetve az általunk ajánlott transzformátorokkal szabad üzemeltetni.
- A hálózati adattert és a menetszabályzót rendszeresen ellenőrizni kell, hogy esetlegesen nem sérültek-e.
- Sérülés esetén a hálózati adattert és a menetszabályzót a teljes javításig nem szabad üzemeltetni.
- A meghibásodás megszüntetése érdekében a készülékeket a gyártóhoz vagy egy felhatalmazott képviselőhöz kell visszajuttatni.
- Az összekötő kábeleket nem szabad a csatlakozóaljzatba dugni.
- A modellvasutat csak egy energiaforrással szabad üzemeltetni. Semmilyen esetben ne csatlakoztasson második transzformátort.
- Tisztítás előtt a hálózati adattert ki kell húzni a hálózati csatlakozóból és le kell választani a sínáramkörörről.
- A készülékek ellenőrzését és csatlakoztatását a felügyelő személynek kell elvégeznie!

# START-SET: DAMPFLOK MIT 3 GÜTERWAGEN # 57111

Starter Set Freight train · Coffret de départ train de marchandises · Startset goederentrein

Start-Set pociąg towarowy · Грузовой поезд · Start-Set Nákladní vlak · Start-Set Gözmozdony + 3 teherkocsi



Diese Startpackung enthält folgende Bestückung:

- 1 x Dampflokomotive
- 3 x Güterwagen
- 2 x Gerade G231
- 12 x Bogen R2
- 1 x Anschluss-Clip
- 1 x Netzadapter
- 1 x Fahrregler

Zawartosci:

- 1 x Lokomotywa
- 3 x Wagony towarowe
- 2 x Tory proste G231
- 12 x Tory luk R2
- 1 x Tor podlaczeniowy
- 1 x Zasilacz
- 1 x Regulator prędkości

This Starter Set includes:

- 1 x steam loco
- 3 x freight cars
- 2 x straight track G231
- 12 x curved track R2
- 1 x terminal box
- 1 x power supply
- 1 x speed control

Состав набора:

- 1 x Локомотив
- 3 x Грузовых вагона
- 2 x Прямых рельса G231
- 12 x Радиусных рельсов R2
- 1 x Контактный штекер
- 1 x Блок питания
- 1 x Пульт управления

Contenu:

- 1 x loco
- 3 x wagons
- 2 x rails droit G231
- 12 x rails courbe R2
- 1 x fiche de connexion
- 1 x régulateur de vitesse
- 1 x transformateur

Obsah balení:

- 1 x Lokomotiva
- 3 x Nákladní vůz
- 2 x Přímá kolej G231
- 12 x Oblouk R2
- 1 x Přípojka
- 1 x Síťový zdroj
- 1 x Regulator rychlosti

Starter Set inhoud:

- 1 x Locomotief
- 3 x wagons
- 2 x Recht railstuk G231
- 12 x Gebogen railstuk R2
- 1 x Aansluitclip
- 1 x Netadapter
- 1 x Snelheidsregelaar

Tartalom:

- 1 x Gözmozdony
- 3 x Teherkocsi
- 2 x Egyenes vágány G231
- 12 x Ív R2
- 1 x Csatlakozó szorítókapocs
- 1 x Hálózati adapter
- 1 x Sebesség szabályozó

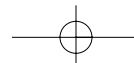
Empfohlene Brettgröße  
Recommended area of layout  
Surface minimale de montage  
Minimale opbouwoppervlakte  
Minimalna powierzchnia zajmowana przez zestaw  
Минимальные размеры макета  
Minimální plocha pro stavbu  
Minimális felépítési felület:  
ca. 120 x 98 cm

Grundfläche  
ground area  
Surface utilisée  
Grondoppervlakte  
Powierzchnia podłogi  
Размеры пути  
Základní plocha  
Alapfelület:  
ca. 110 x 88 cm



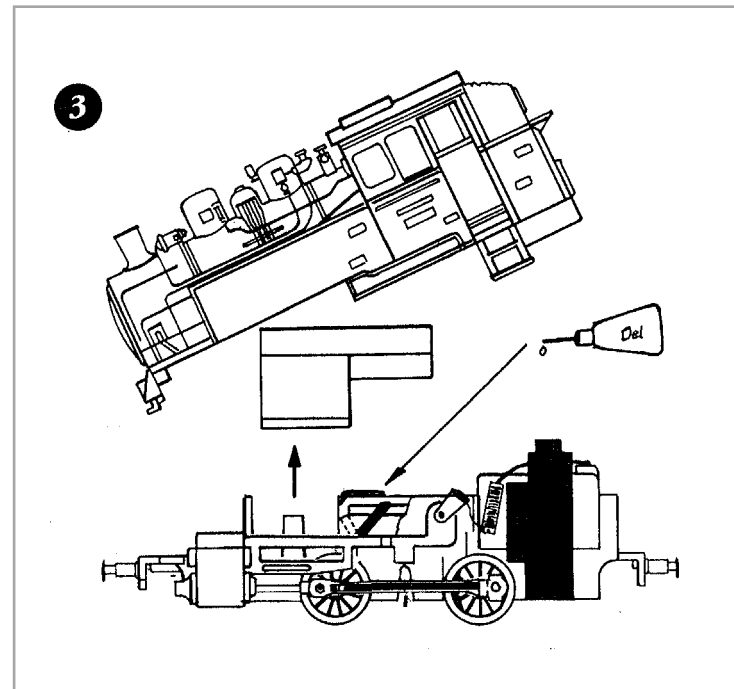
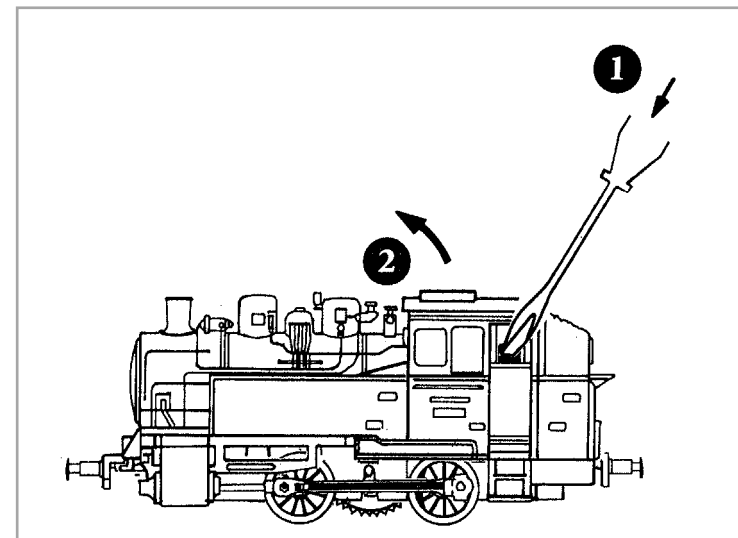
Technische und farbliche Änderungen vorbehalten. Maße und Abbildungen sind freibleibend. Alle Angaben erfolgen ohne Gewähr.  
All information subject to alteration. Informations susceptibles de modification.  
Wizygingen in kleurstelling, technische gegevens, maten en afbeeldingen zijn onder voorbehoud.  
Zastrzegamy sobie możliwość zmian konstrukcyjnych.  
Технические изменения и разные цвета возможными.  
A technika és színválasztás jogát tennitjük. A megadott adatok után nem adunk garanciát.

57111-90-7012



# BEDIENUNGSANLEITUNG DAMPFLOK # 57111

Instructions for use steam loco · Manuel d'utilisation pour locomotive · Gebruiksaanwijzing locomotief · Instrukcja obsługi lokomotywy  
Инструкция по эксплуатации. Тепловоз · Návod k použití elektrické lokomotivy Š A gőzmozdonyok használat



➔ Olen Sie bei häufigem Fahrbetrieb die Achslager mit einem Tropfen harz- und säurefreiem Nähmaschinenöl!  
If used frequently, oil the wheelsets with a drop of non-resinous, acid-free sewing machine oil!  
En cas d'utilisation intense, graisse les essieux avec une goutte d'huile pour machine à coudre exempte d'acide ou de résine!  
Breng, bij regelmatig gebruik, op de wagenassen een druppeltje hars- en zuurvrije naaimachineolie aan!  
W przypadku częstego używania należy wpuścić kroplę oleju maszynowego nie zawierającego żywiczy i kwasu!  
После длительной эксплуатации локомотива следует смазать подшипники двигателя и передаточного механизма, используя для этой цели в небольшом количестве техническое масло.  
Prosím mazejte při častější jízdě sady kol kapkou oleje na šici stroje!  
Gyakori használat esetén a mozdonyok tengelyét néhány csepp, a modell mozdonyokhoz használatos olajjal kenni kell!

**Hinweis:**  
Die Funk-Einstörung der Anlage ist mit dieser Lokomotive sichergestellt, wenn der üblicherweise im Gleis-Anschlussstück eingebaute Kondensator eine Kapazität von mindestens 680 Nanofarad aufweist.

**Note:**  
With this locomotive interference will not occur if the condenser normally fitted in the track connection section has a minimum capacity of 680 nano farads.

**Conseil:**  
Cette locomotive est équipée d'un filtre anti-parasite. Un condensateur placé habituellement dans les joints des rails présente une capacité minimale de 680 nF.

**Aanwijzing:**  
De ontstoring van jouw modelspoorweg is bij het gebruik van deze locomotief gegarandeerd, wanneer de normaal gesproken in het railaansluitstuk ingebouwde condensator een capaciteit van minimaal 680 nanofarad heeft.

**Wskazówka:**  
Ochrona przeciwzakłóceńowa urządzeń elektronicznych jest zapewniona w tej lokomotywie o ile kondensator wbudowany w część doprowadzającą prąd ma pojemność co najmniej 680 nF.

**Обратите внимание:**  
Для подавления радиопомех от работающего электродвигателя, в соответствии с международным законодательством, все модели PIKO оснащены специальным конденсатором.

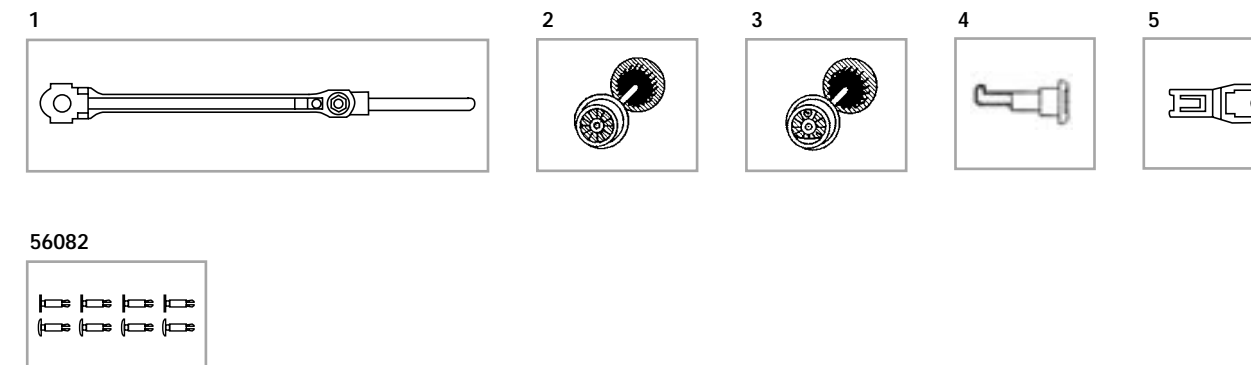
**Upozornění:**  
Odrušení Vašeho kolejiště je s touto lokomotivou zajištěno, pokud má obvykle do kolejového nástavce zabudovaný kondensátor kapacitu minimálně 680 Nanofaradů.

**Tudnivaló:**  
A zavarok ellen az Ön pályája és mozdonya véde van, mert a bevezető csatlakozóba a megfelelő zavarcsökkentő kondenzátor van építve.

# ERSATZTEILE DAMPFLOKOMOTIVE # 57111

Spare parts · Pièces détachées · Reserveonderdelen · Części zamienne · Запасные части · Náhradní díly · Alkatrészek

Geht beim Fahren mal etwas kaputt, dann können Sie sich die benötigten Ersatzteile von PIKO besorgen.  
Should anything get damaged during operation, you can obtain the necessary spare parts from PIKO.  
En cas de panne, tu pourras toujours commander chez PIKO les pièces détachées nécessaires.  
Mocht er tijdens het gebruik van de modelspoorweg ooit iets stuk gaan, dan zijn de benodigde onderdelen bij PIKO verkrijgbaar.  
Wszystkie brakujące elementy lub części zamienne można nabyć w firmie PIKO.  
В случае повреждения локомотива во время игры, Вы можете приобрести необходимые запасные части от PIKO.  
Pokud je používáním nějaká součást modelu zničená nebo opotřebovaná, mohou se potřebné náhradní díly objednat u firmy PIKO.  
Ha használat közben valamely alkatrész tönkremegy, akkor a szükséges részeket be lehet szerezni.



Nr:	Bezeichnung:	Description:	Désignation:	Beschrijving:	Oznaczenie:	Описание	Označení:	Megnevezés:	PG*
50500-01	Steuerung	Reversing gear	Changement de marche	Drijfwerk	Bieg wsteczny	Управление	Ovládání	Vezérlokar	8
50500-02	Radsatz Lok	loco wheelset	Essieux	Wielstel	Komplet kól	Колёсные пары локомотива	Sada dvojkolí	Kerékpár	7
50500-03	Radsatz Lok mit Aufnahme für Kurbelbolzen	loco wheelset	Essieux	Wielstel	Komplet kól	Колёсные пары локомотива	Sada dvojkolí	Kerékpár	7
50500-04	Kurbelbolzen (2 Stck.)	Crank bolt (set of 2)	Boulon de manivelle (2 unités)	Bouten (2 stuks)	Bufor (2 szt.)	Коленчатый болт (2 Stck.)	Klíkový čep (2 ks)	Kötőcap (2 db)	4
50500-05	Kuppelhaken vorn	Coupling hook	Attelage	Koppelingshaakje	Sprzęgło	Крючковая сцепка	Spřáhlo	Kuplunghavag	4
	Ersatzteile aus unserem Standardprogramm	Spare parts standard range	Pièces détachées de notre gamme standard	Reserveonderdelen uit ons standaard leveringsprogramma	Części zamienne z programu standardowego	Запасные части из стандартной программы	Náhradní díly z našeho standardního programu	Alkatrészek a standard programból	
56030	Kupplung PIN 72 (2 Stck.)	Coupling, PIN 72 (set of 2)	Attelage, PIN 72 (2 unités)	Koppeling, PIN 72 (2 stuks)	Sprzęgło, PIN 72 (2 szt.)	Сцепки PIN 72 (2 шт.)	Spřáhlo PIN 72 (2 ks)	Kuplung PIN 72 (2 db)	
56082	Hülsenpuffer (8 Stck.)	Buffers (set of 8)	Tampon (8 unités)	Buffer (8 stuks)	Bufor (8 szt.)	Буфера (8 шт.)	Nárazník (8 ks.)	Ütköző (8 db)	

\*Preisgruppe \*price category \*catégorie de prix \*Priscategorie \*Grupa cenowa \*ценовая категория \*Cenová skupina \*Árcsoport