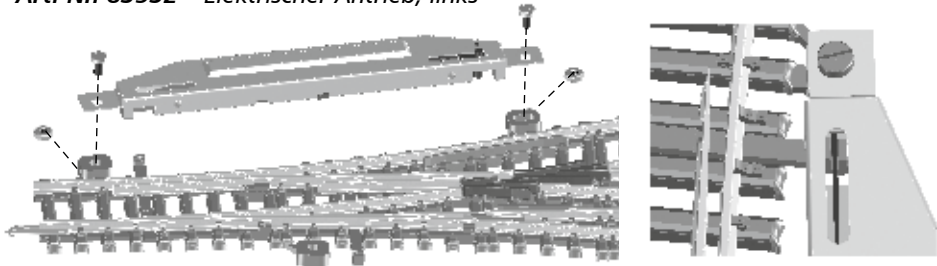


Weichenantrieb



Art.-Nr. 83531 – Elektrischer Antrieb, rechts
 Art.-Nr. 83532 – Elektrischer Antrieb, links



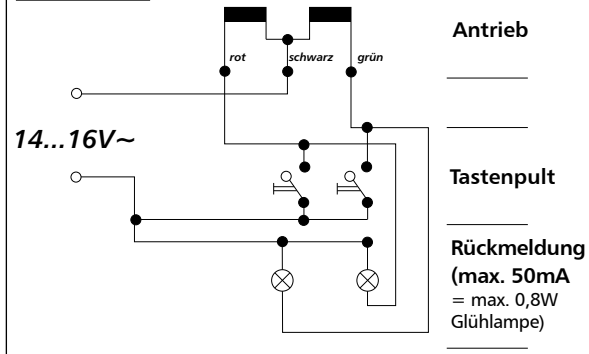
WICHTIGE HINWEISE

- Um eine sichere Funktion des Weichenantriebes zu gewährleisten, ist eine ausreichend dimensionierte Spannungsquelle zu verwenden. Wir empfehlen den Universal-Zubehör-Transformator, Art.-Nr. 08122.
- Beim Kürzen oder Abisolieren der Kabel nicht den Antrieb festhalten, sondern immer das zu bearbeitende Kabel. Es besteht sonst die Gefahr, dass die Kabel von der Leiterplatte abgerissen werden!

ELEKTRISCHER ANTRIEB

Technische Daten:
 Bauart: endabgeschalteter Doppelspulenantrieb
 Betriebsspannung: 14...16 V~
 Strombedarf: kurzzeitig ~1A

Anschluss



⚠️ ACHTUNG! Bei unsachgemäßem Gebrauch besteht Verletzungsgefahr durch funktionsbedingte scharfe Kanten und Spitzen! Änderungen von Konstruktion und Ausführung vorbehalten. Bitte diese Beschreibung zum späteren Gebrauch aufbewahren.

CE Nicht geeignet für Kinder unter 14 Jahren wegen abnehmbarer und verschluckbarer Kleinteile und Verletzungsgefahr durch funktionsbedingte scharfe Ecken und Kanten.

Dieses Produkt darf am Ende seiner Nutzungsdauer nicht über den normalen Hausmüll entsorgt werden, sondern muss an einem Sammelpunkt für das Recycling von elektrischen und elektronischen Geräten abgegeben werden. Bitte fragen Sie bei Ihrem Händler oder der Gemeindeverwaltung nach der zuständigen Entsorgungsstelle.

TILLIG Modellbahnen GmbH

Promenade 1, 01855 Sebnitz
 Tel.: +49 (0)35971 / 903-45
 Fax: +49 (0)35971 / 903-19
 Service-Hotline: unsere aktuellen Hotline-Zeiten finden Sie unter: www.tillig.com

Technische Änderungen vorbehalten!
Bei Reklamationen wenden Sie sich bitte an Ihren Fachhändler.

www.tillig.com

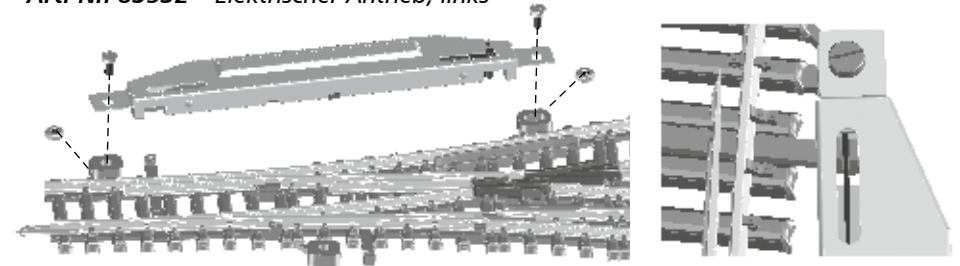
368991 / 21.03.2016

www.facebook.com/tilligbahn

Weichenantrieb



Art.-Nr. 83531 – Elektrischer Antrieb, rechts
 Art.-Nr. 83532 – Elektrischer Antrieb, links



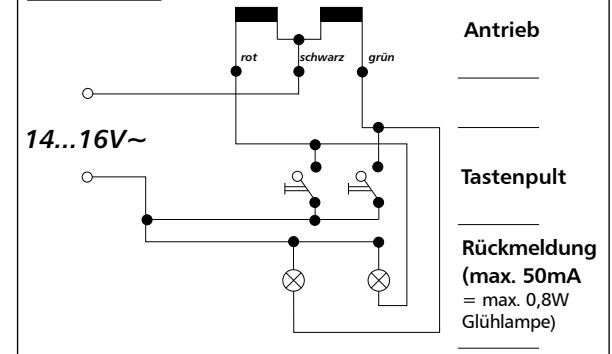
WICHTIGE HINWEISE

- Um eine sichere Funktion des Weichenantriebes zu gewährleisten, ist eine ausreichend dimensionierte Spannungsquelle zu verwenden. Wir empfehlen den Universal-Zubehör-Transformator, Art.-Nr. 08122.
- Beim Kürzen oder Abisolieren der Kabel nicht den Antrieb festhalten, sondern immer das zu bearbeitende Kabel. Es besteht sonst die Gefahr, dass die Kabel von der Leiterplatte abgerissen werden!

ELEKTRISCHER ANTRIEB

Technische Daten:
 Bauart: endabgeschalteter Doppelspulenantrieb
 Betriebsspannung: 14...16 V~
 Strombedarf: kurzzeitig ~1A

Anschluss



⚠️ ACHTUNG! Bei unsachgemäßem Gebrauch besteht Verletzungsgefahr durch funktionsbedingte scharfe Kanten und Spitzen! Änderungen von Konstruktion und Ausführung vorbehalten. Bitte diese Beschreibung zum späteren Gebrauch aufbewahren.

CE Nicht geeignet für Kinder unter 14 Jahren wegen abnehmbarer und verschluckbarer Kleinteile und Verletzungsgefahr durch funktionsbedingte scharfe Ecken und Kanten.

Dieses Produkt darf am Ende seiner Nutzungsdauer nicht über den normalen Hausmüll entsorgt werden, sondern muss an einem Sammelpunkt für das Recycling von elektrischen und elektronischen Geräten abgegeben werden. Bitte fragen Sie bei Ihrem Händler oder der Gemeindeverwaltung nach der zuständigen Entsorgungsstelle.

TILLIG Modellbahnen GmbH

Promenade 1, 01855 Sebnitz
 Tel.: +49 (0)35971 / 903-45
 Fax: +49 (0)35971 / 903-19
 Service-Hotline: unsere aktuellen Hotline-Zeiten finden Sie unter: www.tillig.com

Technische Änderungen vorbehalten!
Bei Reklamationen wenden Sie sich bitte an Ihren Fachhändler.

www.tillig.com

368991 / 21.03.2016

www.facebook.com/tilligbahn