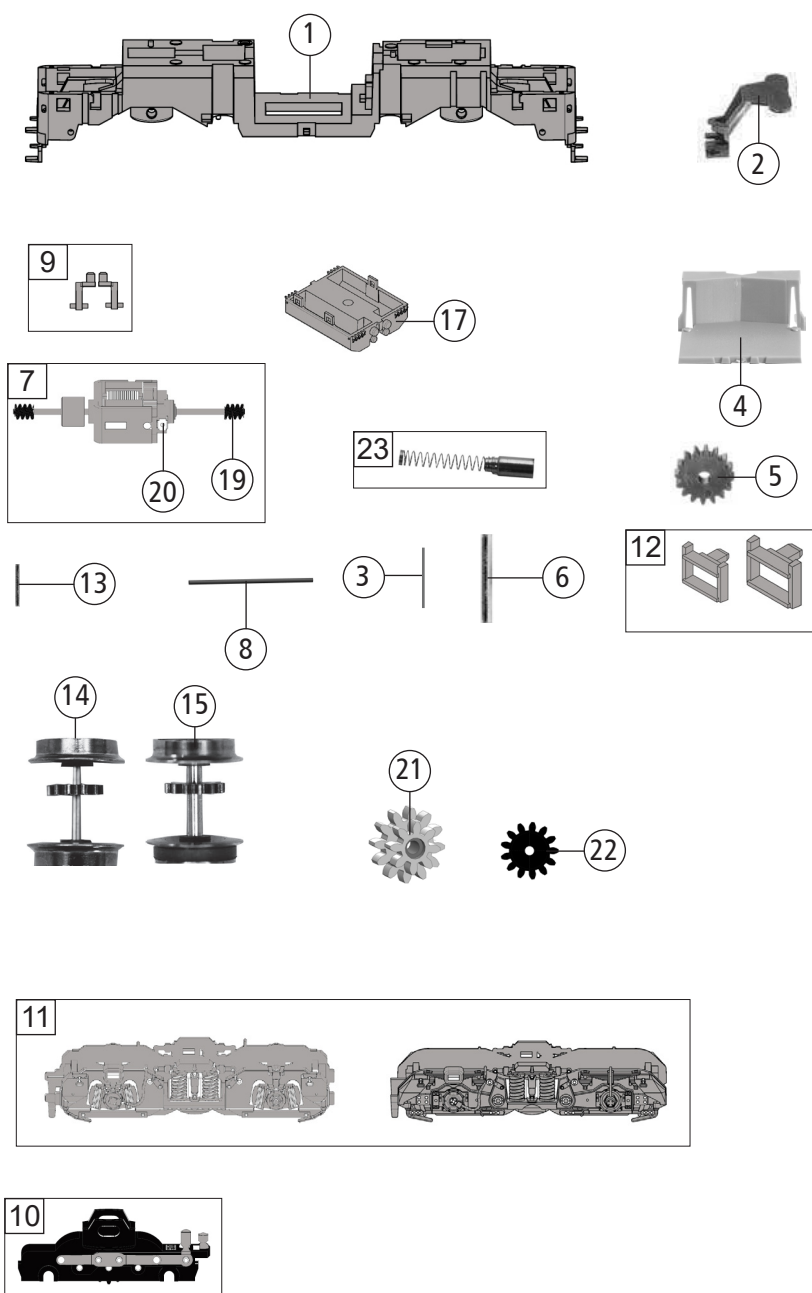


Pos. Nr. Pos.no.	Beschreibung Description	Art.-Nr. Art.no.	Preisgruppe Price bracket
7360008	DB BR 210	=	N
7370008		=	N
1	GEHÄUSE KPL. BETR. NR. 210 007-1 Body ass. compl. loco no. 210 007-1	107360008	34
2	PUFFER Buffer	144316	3
3	LEITERPLATE UNTEN KPL. Lower PCB complete	65721800	18
4	LEITERPLATE KPL.INKL.LICHTPLAT PCB complete with light PCB	144321	26
5	BRÜCKENSTECKER Jumper	149978	18
6	LICHTMASKE Light mask	144322	4
7	SK - SCHRAUBE M1,6x4 mm SK - Screw	115161	3
8	FÜHRERSTAND Driver's cab	144323	4
9	AUSPUFFDECKEL Chimney cover	144336	4
10	STIRNFENSTERBL. Front window blinds	144329	5
11	SEITENFENSTERBL. Side window blinds	144330	6
12	LICHTLEITER SATZ Light conductor set	144331	6
13	LICHTABDECKUNG OBEN Upper light cover	144332	3
14	STIRNBLLENDE Front side blinds	144333	4
15	LAMPENEINSATZ Lamps set	144334	5
16	ABGASHUTZE Exhaust silencer	144335	4
17	STIRNGRIFFSTANGE Front side handrail	144337	7
18	TÜRGRIFFSRANGE Door handrail	144338	6
Sound			
19	LAUTSPRECHERAUFNAHME Loudspeaker reception	68702400	16
20	LAUTSPRECHER Loudspeaker	68702500	16
21	SOUNDDECODER Sound decoder	68159018	39

Änderungen in Konstruktion und Ausführung vorbehalten
We reserve the right to change the construction and specification



Pos. Nr. Pos.no.	Beschreibung Description	Art.-Nr. Art.no.	Preisgruppe Price bracket
7360008	DB BR 210	=	N
7370008		=	N
1	FAHRGESTELL Chassis	144317	18
2	KUPPLUNGSDEICHSEL Coupling reception	00387006	5
3	RICHTFEDER Flat spring	00767008	1
4	DEICHSELABDECKUNG Bogie cover	144318	3
5	ZAHNRAD Gear wheel	00567129	2
6	ACHSE DREHGESTELL Bogie axle	00527010	1
7	MOTOR MIT SCHWUNGMASSE Motor with flywheel	144320	29
8	KUPPLUNGSHALTESTANGE Coupling support rod	38734506	9
9	STIRNTREPPE Front side steps	144325	5
10	DREHGESTELL KPL. Bogie complete	144326	13
11	DREHGESTELL SATZ Bogie set	144327	11
12	TREPPE SATZ Steps set	144328	5
13	ACHSE Axle	00527009	1
14	RADSATZ KPL. M. ZAHNRAD O. HR. Wheelset w.gearwh. w/o traction tire	144339	11
15	RADSATZ KPL. M. ZAHNRAD M. HR. Wheelset w.gearwh. w. traction tire	144340	12
16	ZURÜSTBEUTEL Bag of accessories	144341	17
17	TANK LANG Long tank	144324	12
18	KUPPLUNG N-SPUR Coupling	98189	6
19	SCHNECKE Wormgear	00567601	7
20	KOHLENHALTER Carbon brush holder	00507801	1
21	Zahnrad Z=8/12 Gear wheel	56732101	5
22	Zahnrad Z=13 Gear wheel	56724222	5
23	KOHLEBÜRSTE+FEDER Carbon brush+spring	133936	6