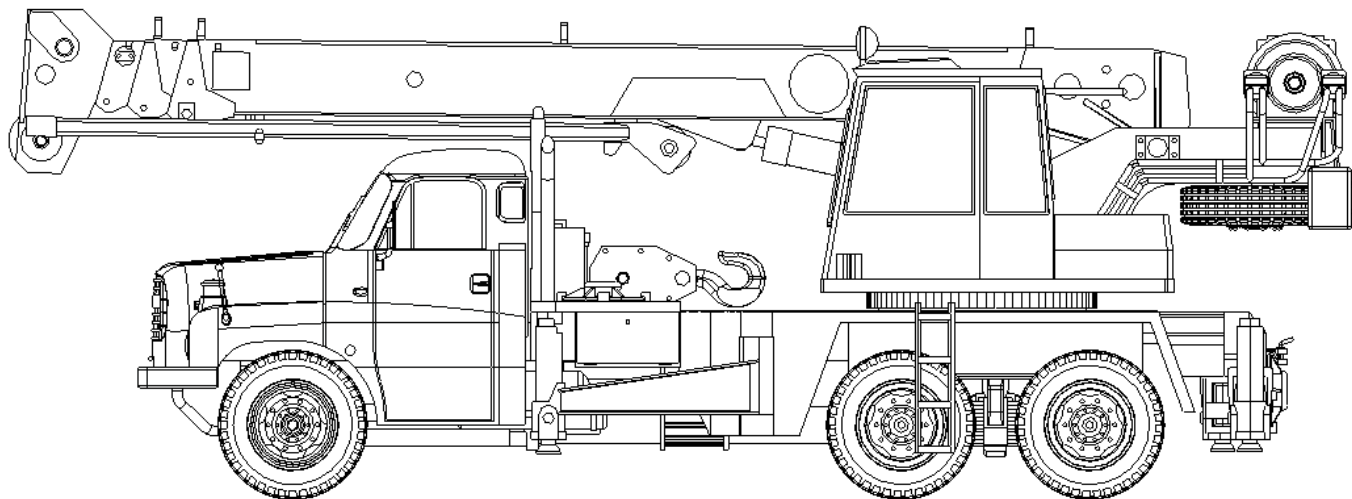


66814000

IGRA MODEL  
2021



Stroj určený pro stavební a montážní práce i v těžkém terénu. Autojeřáb pod označením AD20 na podvozku TATRA 148 s konfigurací kol 6×6 a s čtyřdílným teleskopickým výložníkem a trubkovým nástavcem.

The machine is designed for construction and assembly work even in difficult terrain. The mobile crane under the AD20 designation on a TATRA 148 chassis with a 6×6 wheel configuration and a four-piece telescopic boom and tubular extension.

Die Maschine ist für Bau- und Montagearbeiten auch in schwierigem Terrain ausgelegt. Der Mobilkran unter der Bezeichnung AD20 steht auf einem TATRA 148-Fahrgestell mit einer 6×6-Radkonfiguration und einem vierteiligen Teleskopausleger mit Rohrverlängerung.

## Základní parametry jeřábu / Basic parameters of the crane / Grundlegende Parameter des Krans :

### Rozměry / dimensions / Maße (mm):

Délka / length / Länge: 9 500

Šířka / width / Breite: 2 500

Výška / height / Höhe: 3 360

Šířka s vysunutými opěrami / width with extended backrests / breite mit verlängerten Rückenlehnen: 4 600

### Pojezd s břemenem / travelling with a load / Reisen mit einer Ladung (kg/mm):

4 000 / 2 800

### Délka základního výložníku / Basic boom length / Grundlänge des Auslegers (mm):

Zasunutý / tucked in / Vesteckt: 8 900

Vysunutý / retrieved from / Abgerufen von: 20 900

Délka výložníku s nástavcem / length of boom with extension / Länge des Auslegers mit Verlängerung: 28 800

### Celková hmotnost / Total weight /

Gesamtgewicht (kg):

24 000

### Nosnost / Load capacity / Tragfähigkeit (kg):

20 000

### Hydraulická soustava / Hydraulic system /

Hydraulisches System:

2 pomocné obvody na podvozku / 2 auxiliary circuits on the chassis / 2 Hilfsstromkreise am Fahrgestell

2 hlavní obvody na otočném vršku / 2 main circuits on the swivel top / 2 Hauptkreisläufe auf einem Drehkreisel

### Bezpečnostní zařízení / Safety equipment /

Sicherheitsausrüstung:

SLI 05

### Zatížení náprav / Axle loads / Achslasten (kg):

Přední / Front / Vorderseit: 7 380 přípustné /

acceptable / annehmbar

Zadní / Rear / Rückseite: 2 x 8 590 přípustné /

acceptable / annehmbar

### Ovládání / Controls / Kontrolliert :

mechanické,

čtyřpákové ovládání rozvaděčů / Mechanical

four-level control of switchboards / Mechanische

Vier-Hebel-Steuerung von Schaltanlagen

### Typ podvozku / Chassis type / Fahrgestell-Typ:

TATRA T 148

### Maximální dopravní rychlost / Maximum

traffic speed / Maximale

Verkehrsgeschwindigkeit :

70 km/hod



LEPIT  
GLUE  
KLEBEN



NELEPIT  
DO NOT GLUE  
NICHT KLEBEN



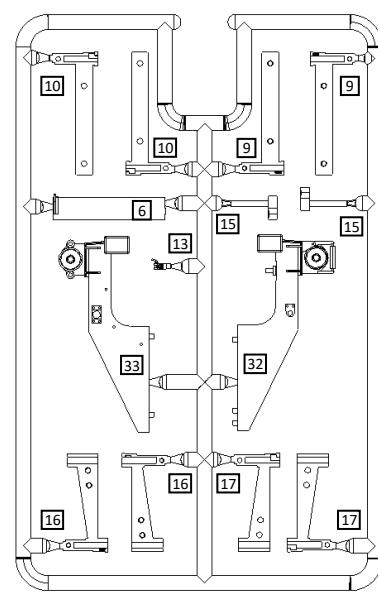
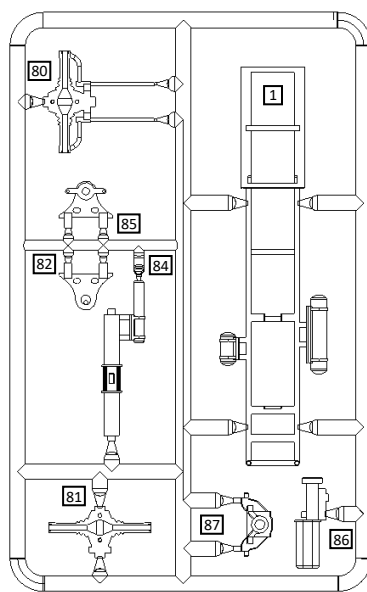
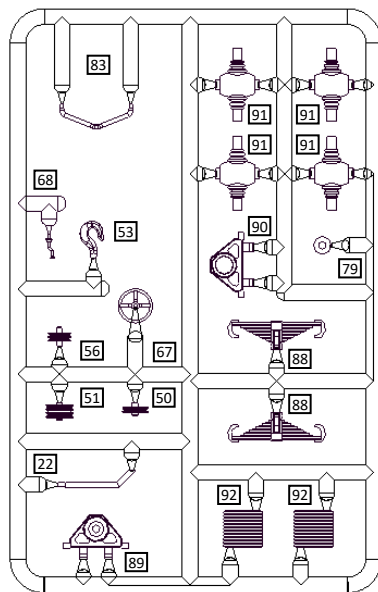
KYANOAKRYLÁTOVÉ LEPIDLO  
CYANOACRYLATE GLUE  
KYANOACRYLATE KLEBER

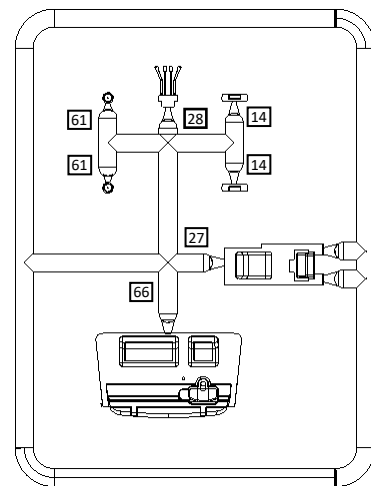
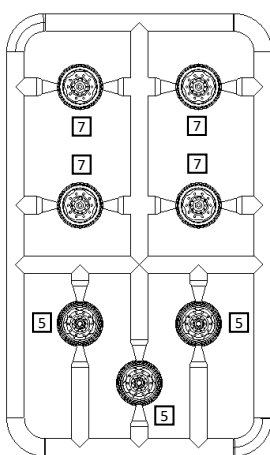
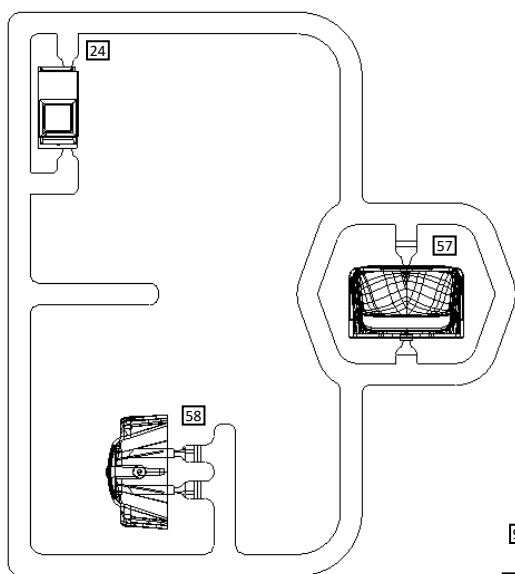
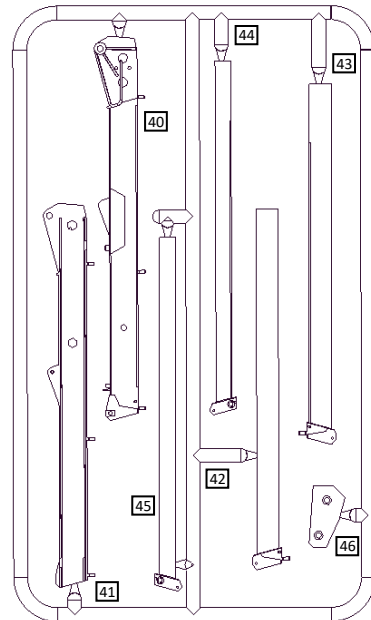
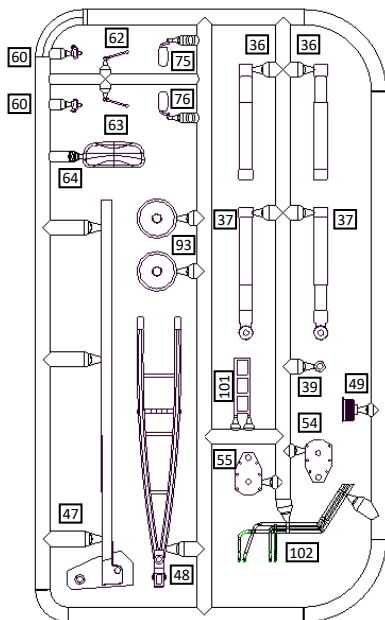
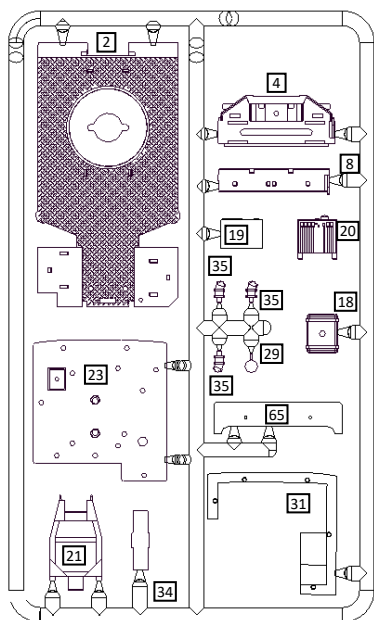


VYVRTAT OTVOR  
MAKE A HOLE  
LOCH BOHREN



VOLBA  
OPTIONAL  
WAHLWEISE





- 99 ————— PŘEDNÍ OSA 1x (∅0,9 – 24,1 mm)
- 100 ————— ZADNÍ OSA 2x (∅0,9 – 19,0 mm)

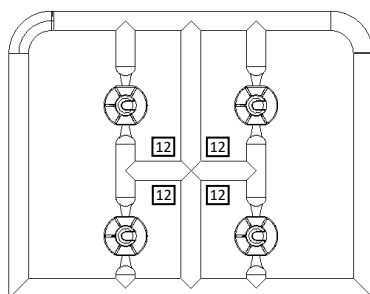
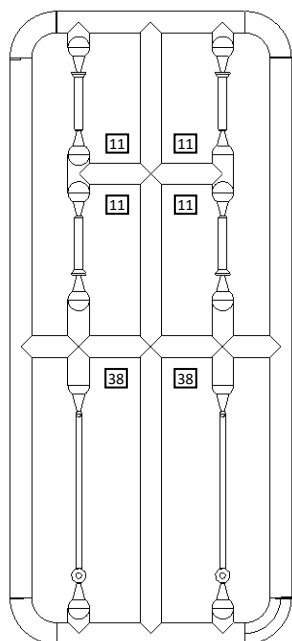
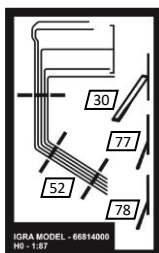
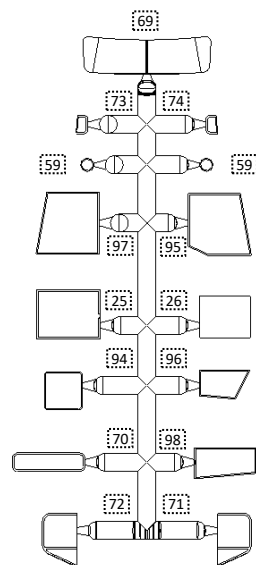
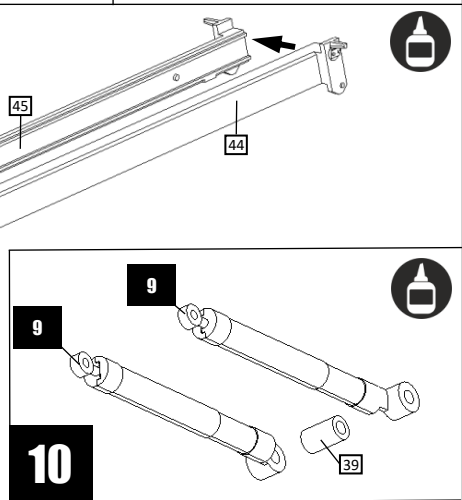
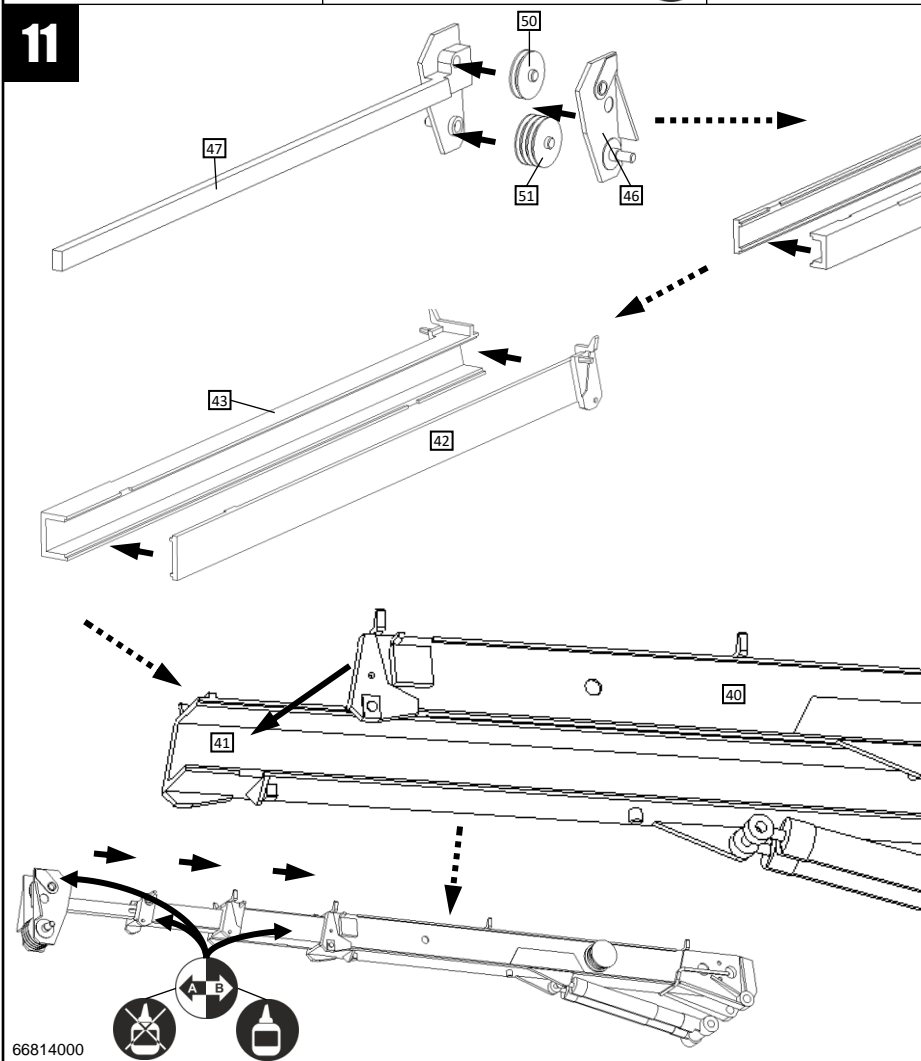
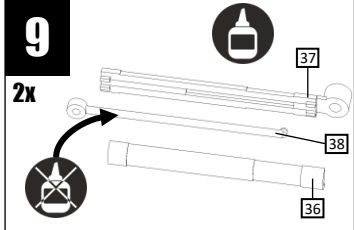
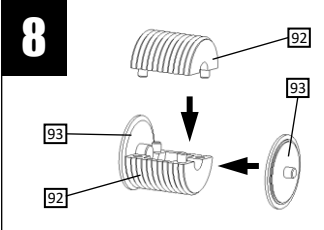
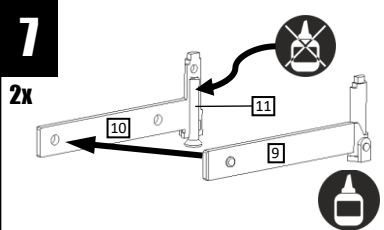
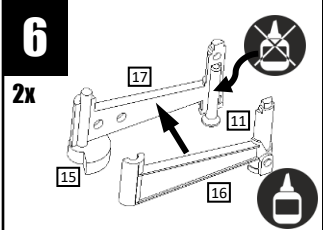
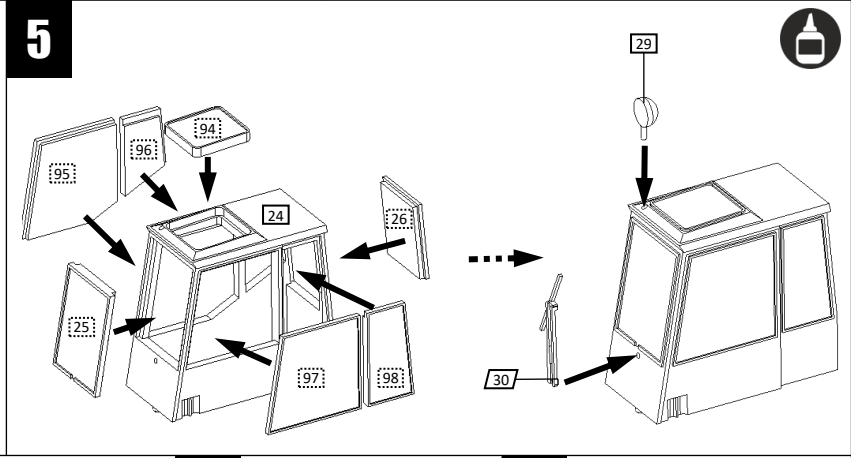
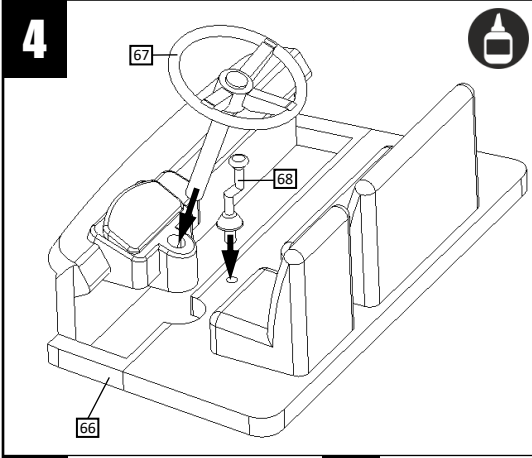
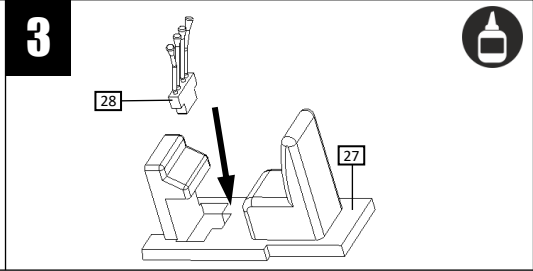
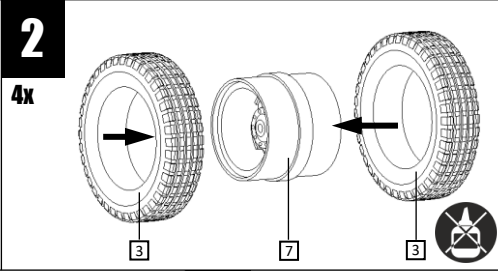
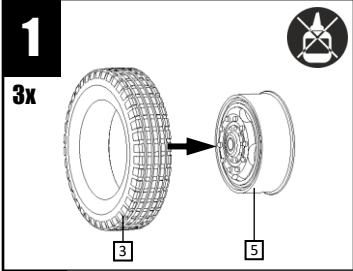


PHOTO-ETCHED PARTS

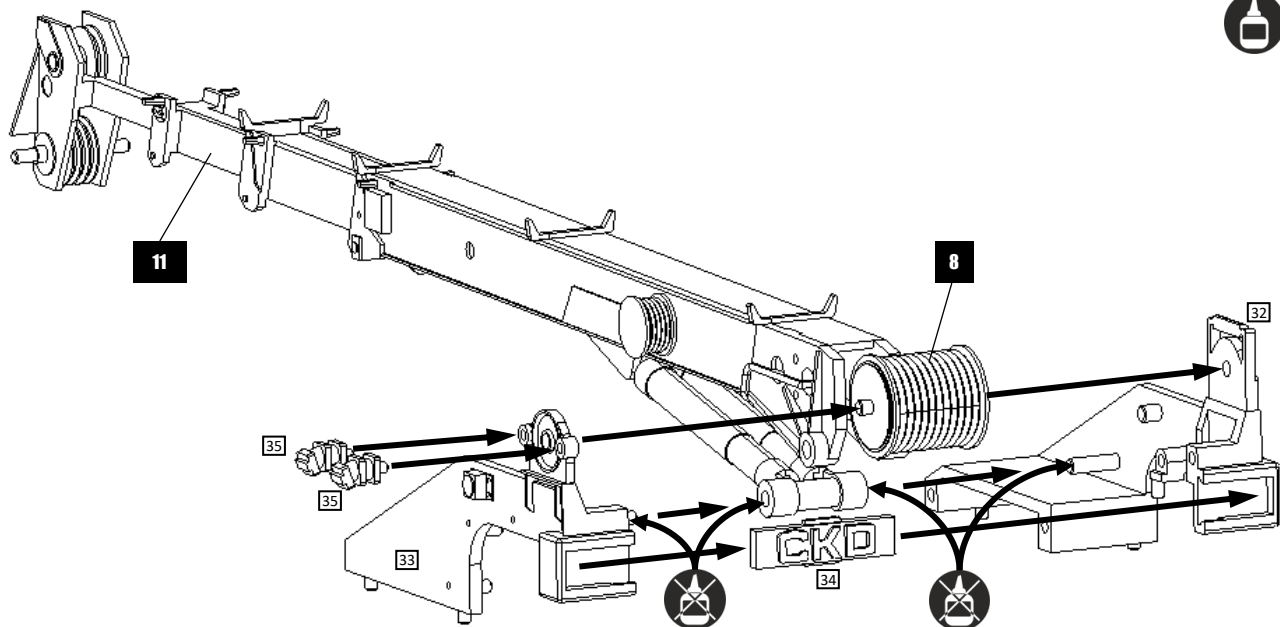


PNEUMATIKA  
11x

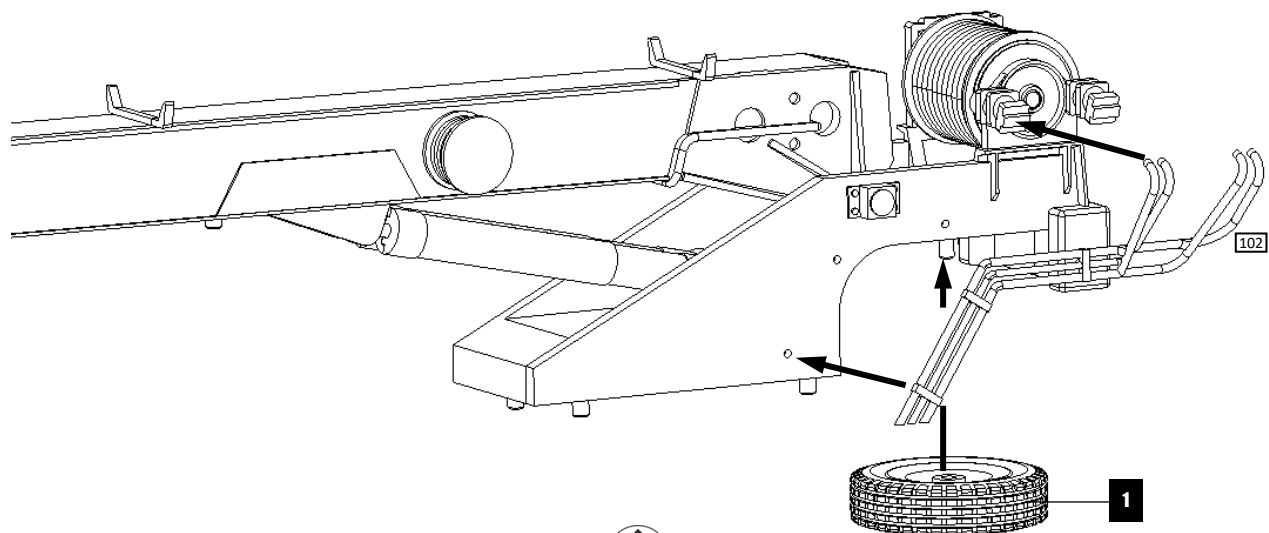




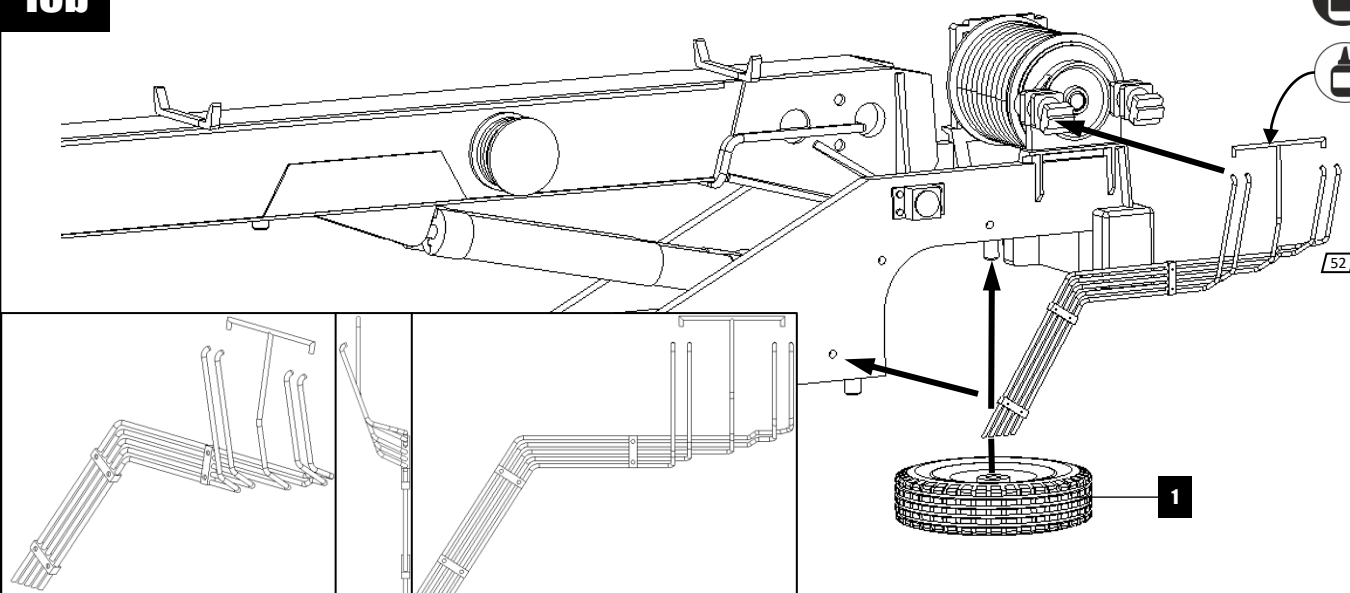
12



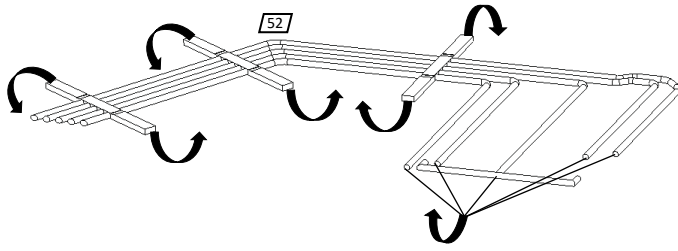
13a



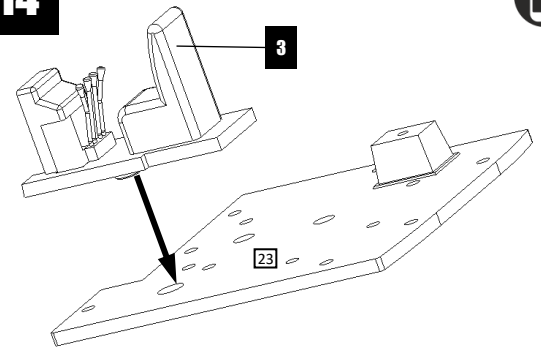
13b



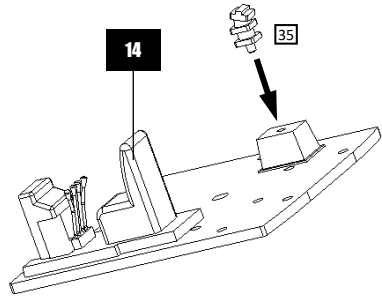
# 13 PE PART



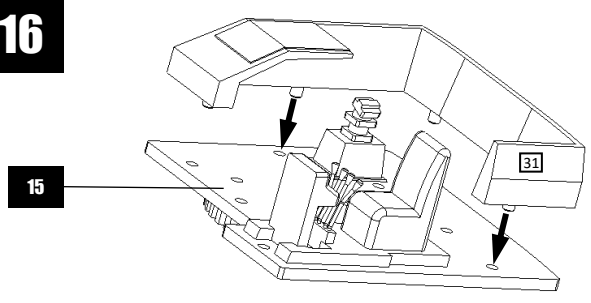
# 14



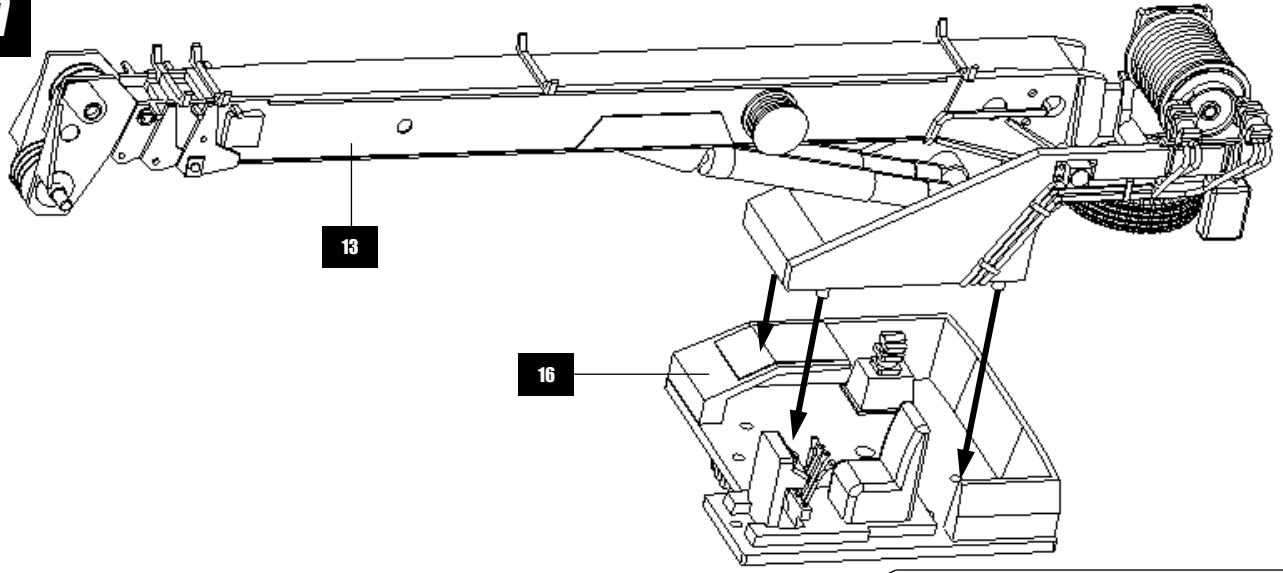
# 15



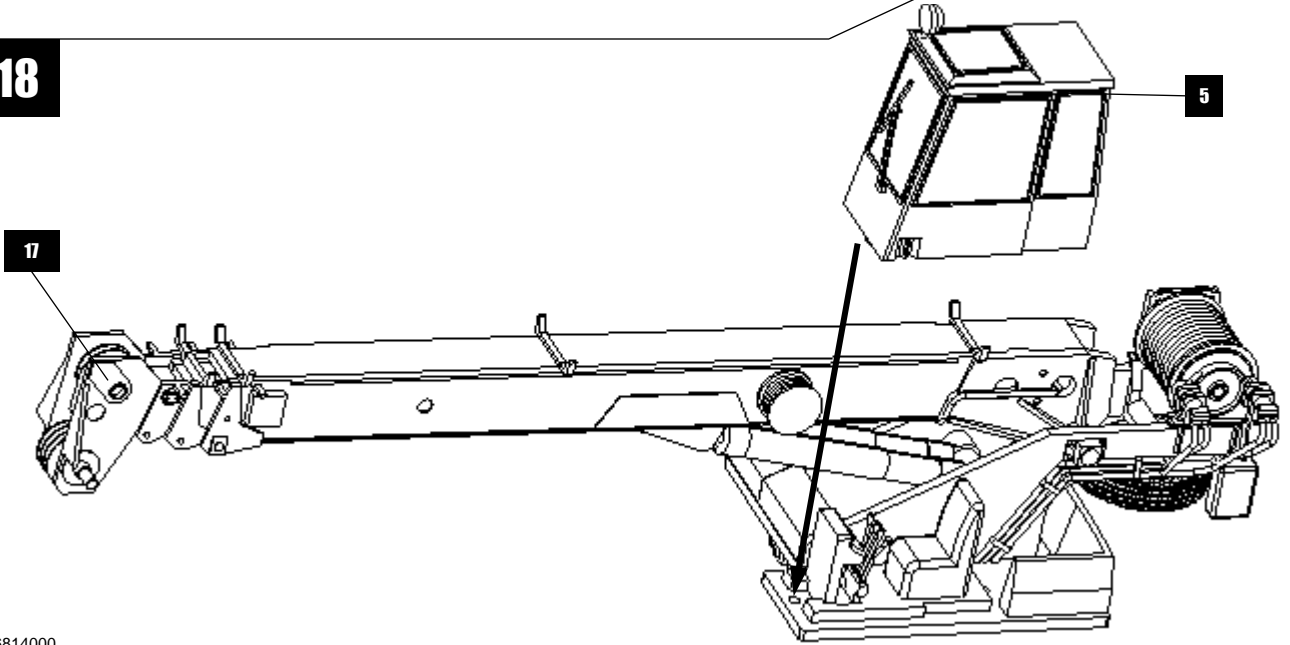
# 16

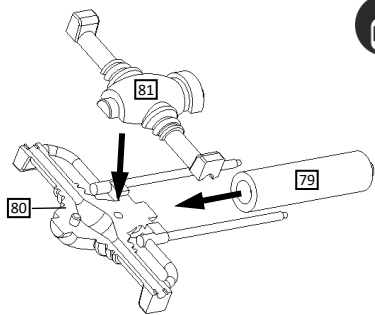
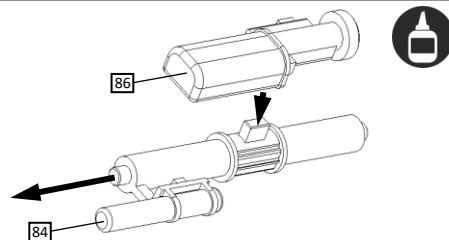
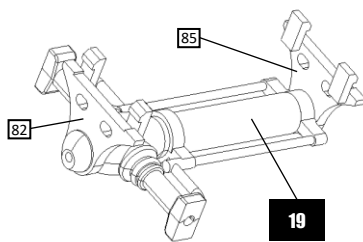
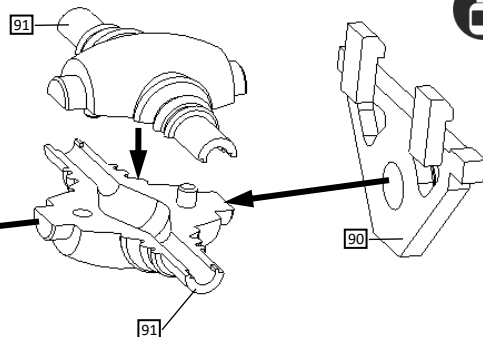
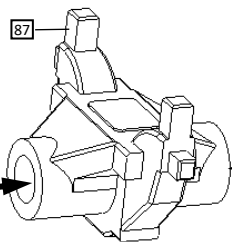
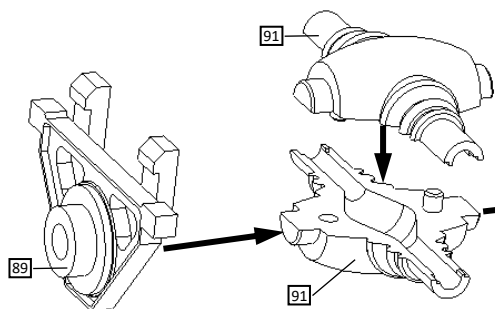
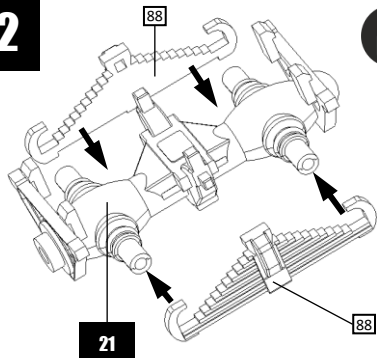
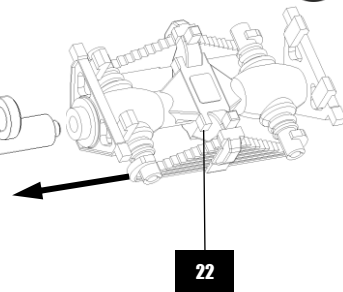
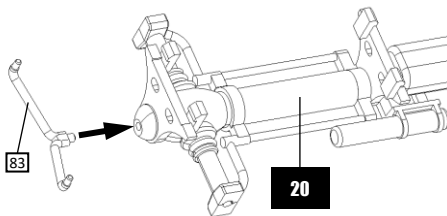
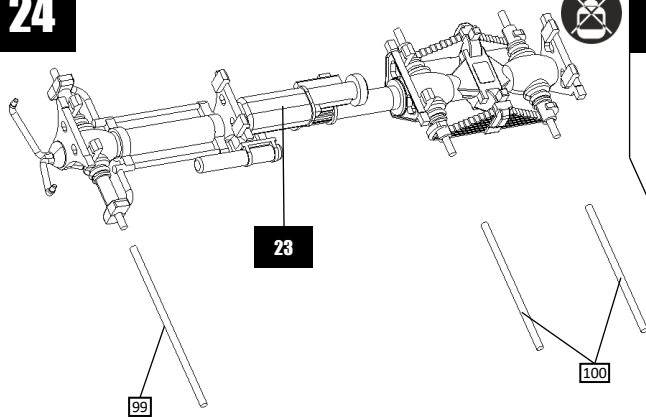
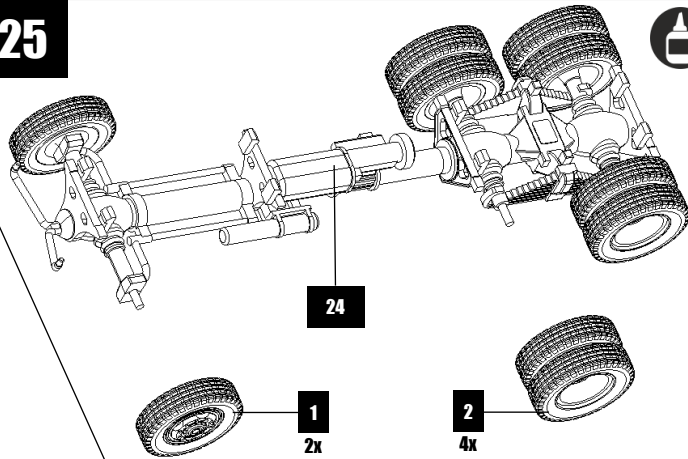
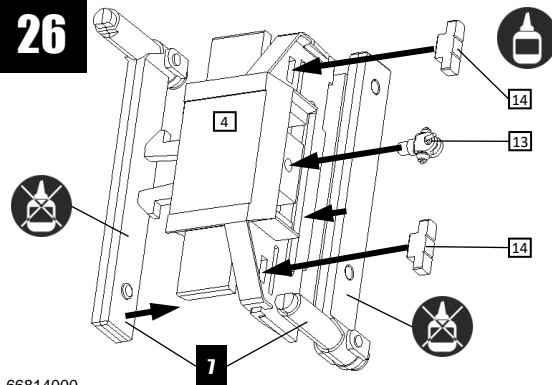
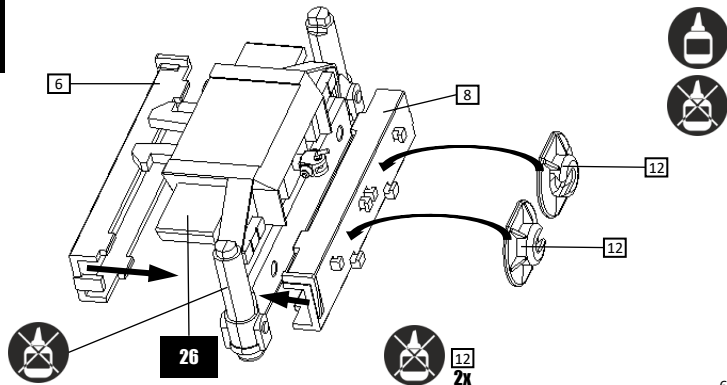


# 17

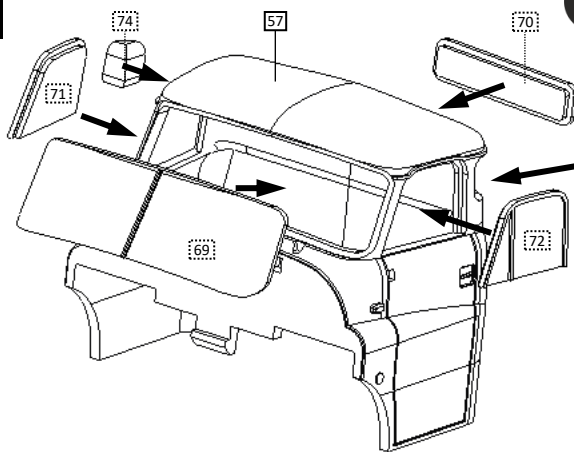


# 18

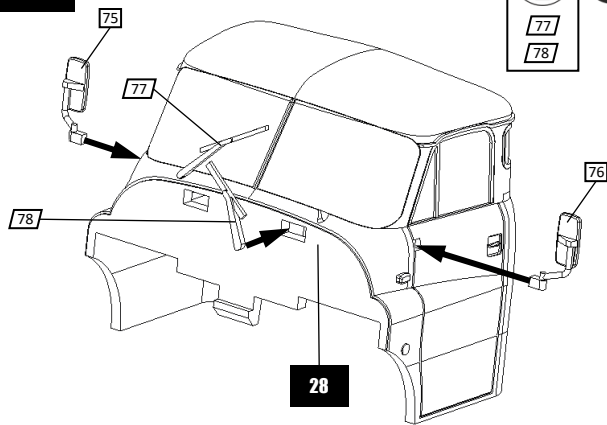


**19****20****21****22****23****24****25****26****27**

28



29

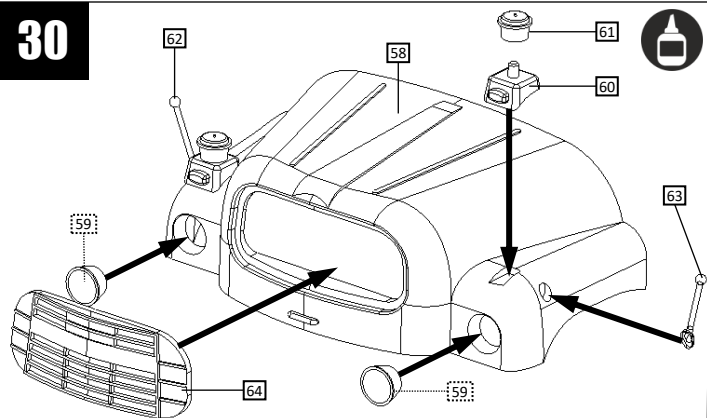


77

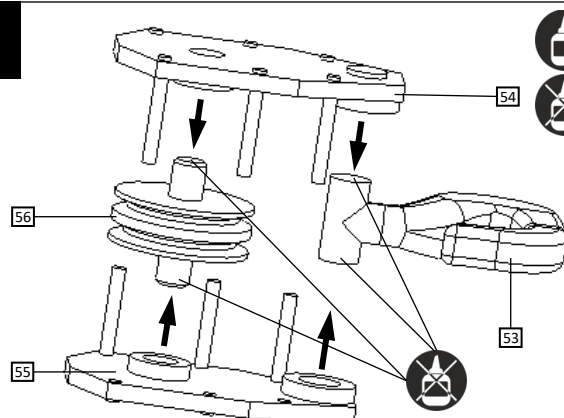
78

28

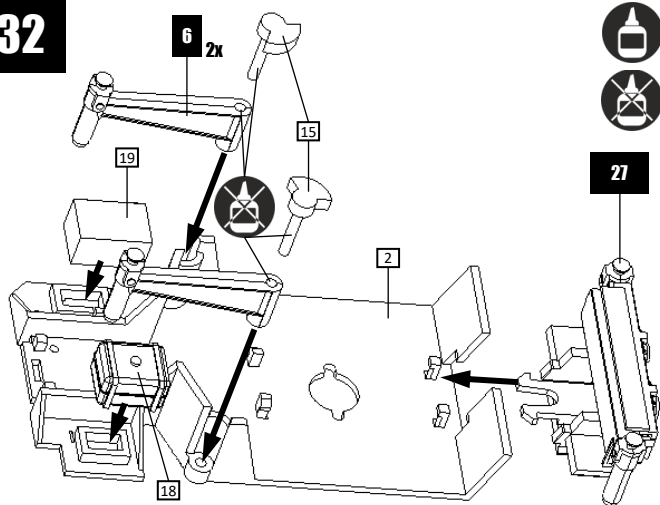
30



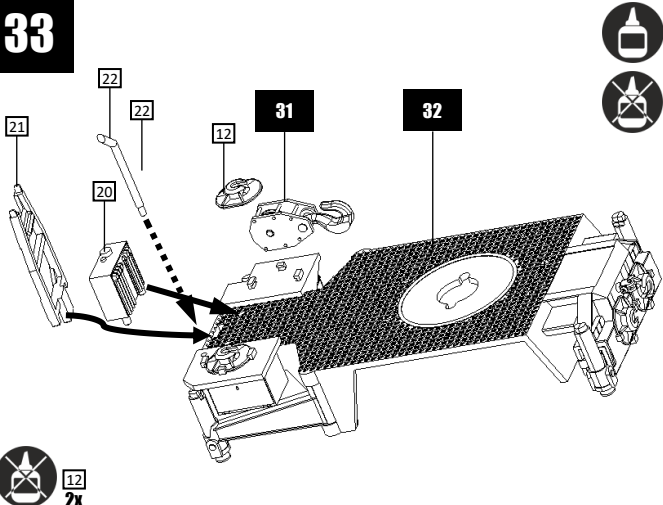
31



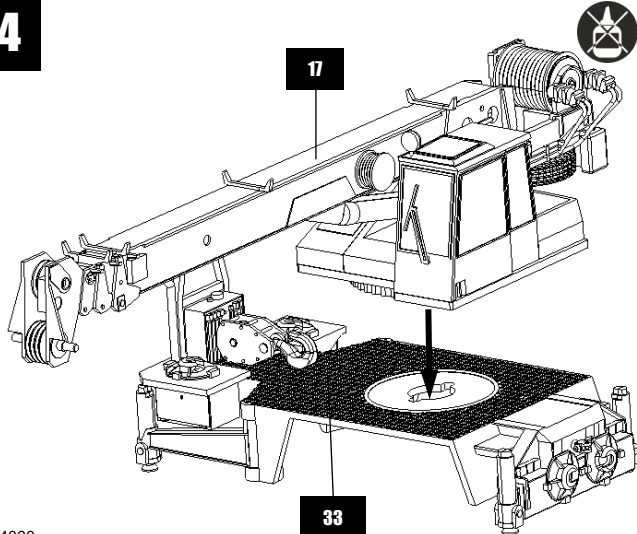
32



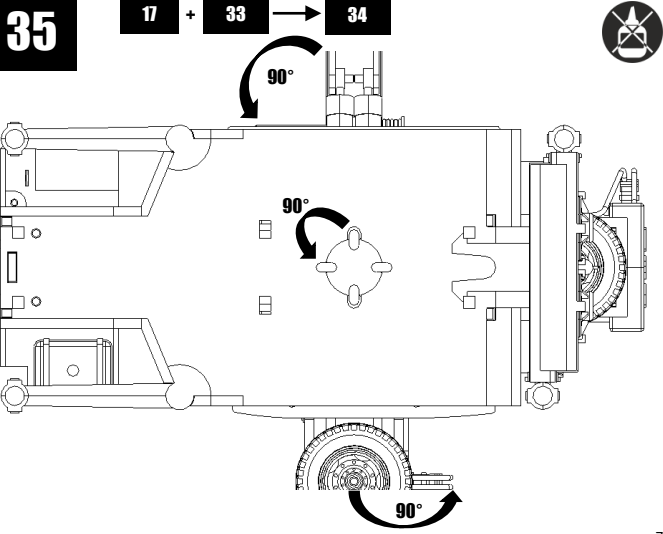
33



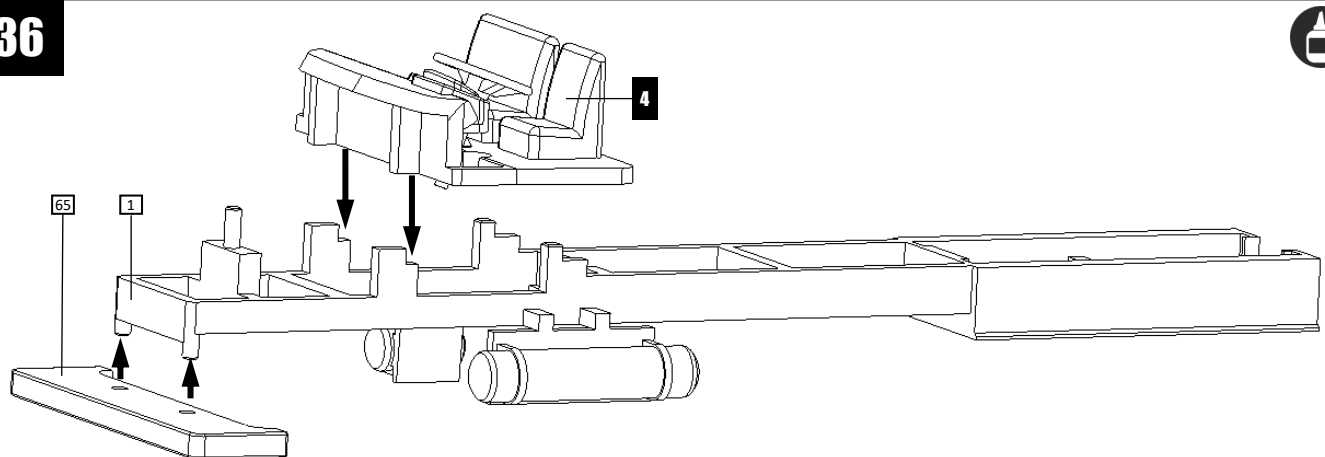
34



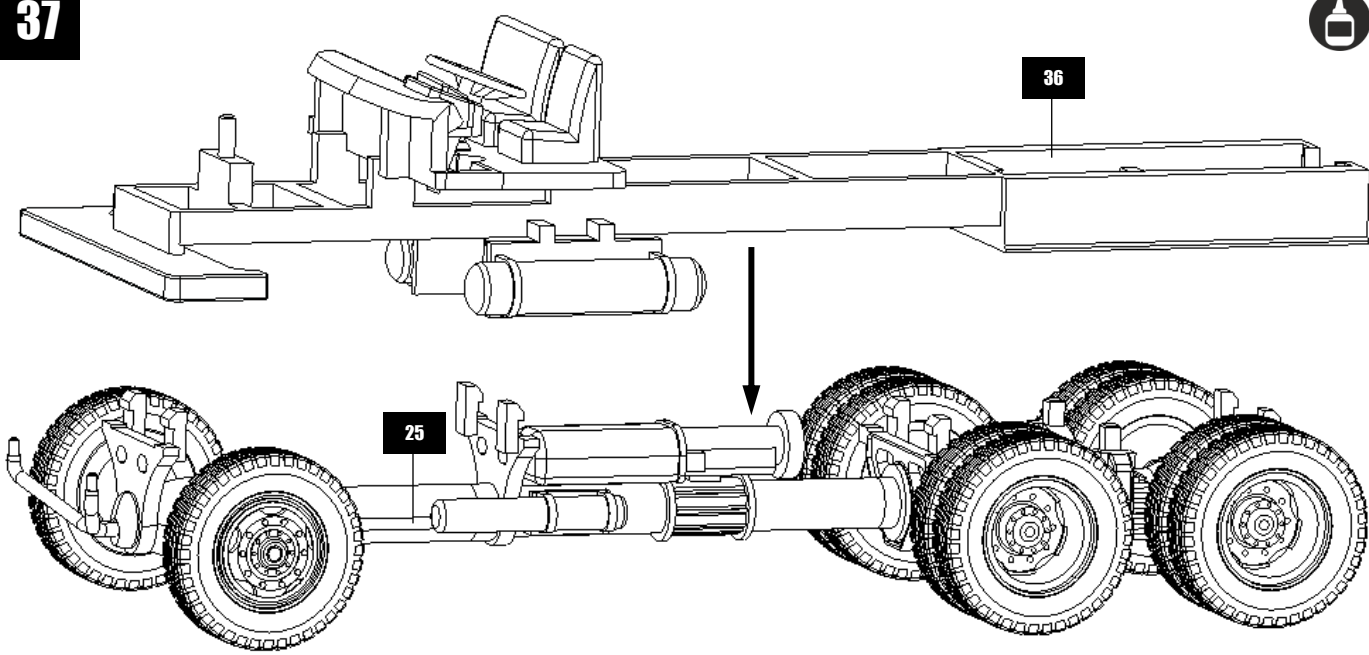
35



36



37



38

