

Model lokomotivy řady 740, 742, 743 (ex. T448, T466.2)

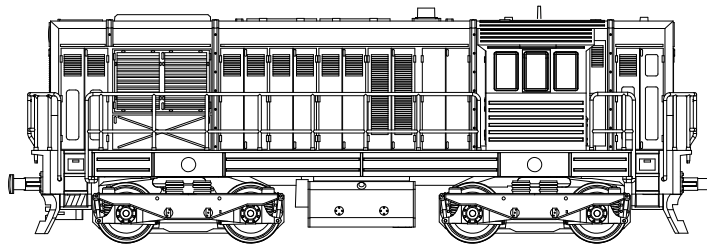


TT 1:120

Diesel-elektrická lokomotiva řady 740 (ex T448) byly vyráběna v ČKD Praha od r. 1973 pro potřeby průmyslových vleček v ČSSR a exportu do Polska, v počtu 640ks.

Z této řady byla pro potřeby ČSD v letech 1977-1989 odvozena lehčí verze řada 742 (ex. T466.2), vyrobená v letech 1977-1989 v počtu 500ks. Díky spolehlivosti a velkému počtu našly lokomotivy široké uplatnění a staly se nejrozšířenějším strojem ČSD a následně ČD/ŽSR v nákladní dopravě společně s příležitostnou osobní dopravou. Jsou používány i soukromými dopravci.

Pro účely provozu na sklonově náročných tratích v severních českých bylo vyrobeno 10ks odvozených lokomotiv řady 743 s elektrodynamickou brzdou.



Parametry modelu:

Délka přes nárazníky: 112mm, hmotnost: 155g, napájení: 12VDC, odběr motoru 0.3A max, min. poloměr oblouku: 250mm

Bezpečnostní a záruční instrukce

Model lokomotivy je vyroben termoplastů a kovových dílů a je určen jen pro dospělé uživatele. Obsahuje drobné části, které mohou malé děti odlomit a spolknout! Při provozu na kolejišti je nutné používat bezpečné zdroje napájení max. hodnoty 12VDC, proudové jističi 1A a mít model pod trvalým dozorem. Je určen výhradně pro nekomerční použití.

Záruka se vztahuje jen na závady funkce zapříčiněné vadou materiálu nebo komponent, která vznikla běžným, nekomerčním užíváním. Na závady vzniklé hrubým a nesprávným používáním, demontáží, nevhodným uskladněním a okolním prostředím se záruka nevztahuje.

Uložení a údržba modelu

Model skladujte a převázejte v orig. obalu s molitanovou výstelkou, chraňte od zdrojů tepla nad 30°C a slunečního záření, mimo prашné prostředí. Při vyjímání dbejte opatrnosti na drobné detaily.

Běžná údržba modelu spočívá v kontrole čistoty pojezdových koleček a sběracích kontaktů. Pro čištění používejte měkkých nástrojů a lihu. Nepoužívat ostré předměty a organická rozpouštědla.

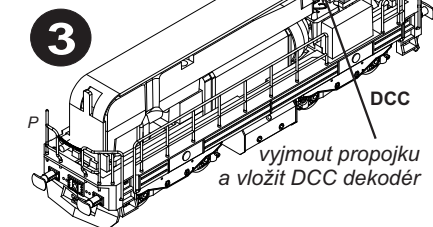
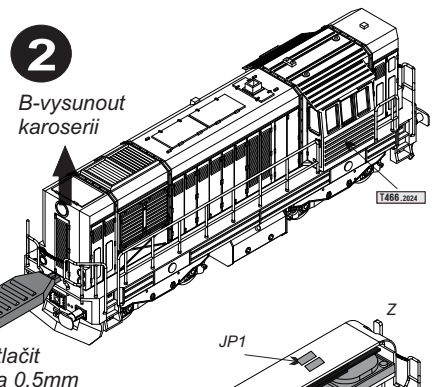
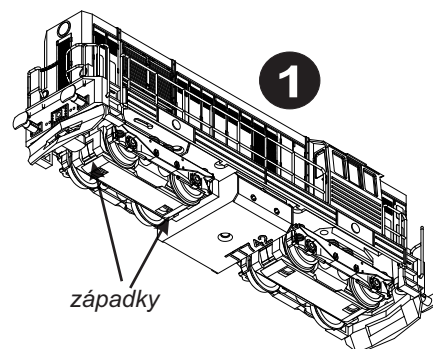
Kola čistit pouze lihem! Přístup ke kolům je po sejmutí masky převodovky, pomocí opatrného odklopení zapadek dolního krytu převodovky (obr.1).

Model má dvojité sběrače proudu z kol, z výroby je napružen pouze jeden kontakt. Pro prodloužení provozu na znečištěných kolejích lze napružit i druhý kontakt pro zlepšení odběru proudu.

Montáž dekodéru DCC (Next18 S)

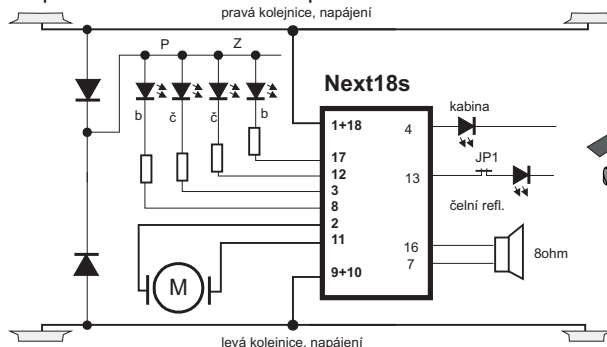
Sejmutí karosérie se provádí uvolněním háčků zatlačením na čelo karosérie pro uvolnění západek (obr.2). Zatlačení na dolní hranu provádějte plastovým nástrojem pro eliminaci oděrek. Karosérii opatrně vysuňte vzhůru. Model je vybaven rozhraním Next18 a standardně dodáván s propojkou pro analogový provoz. Vyjměte propojku a vložte DCC dekodér (obr. 3). U zvukových dekodérů konektor Next18s zajišťuje i propojení signálů na reproduktor 8 ohm.

Nasouvání karosere provádějte postupně, pomocí drobných viklavých pohybů, aby silou nedošlo k useknutí čelních LED diod. Až po dotyku západek na rám lze zatlačit pro zacvaknutí.



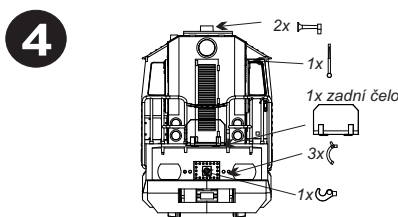
kolej pravá	1	18	kolej pravá
motor1	2	17	F01 / světla přední
AUX1-F01/ červ. světla zadní	3	16	repro A
AUX3/ osv. kabina	4	15	+V / nevyužito
GND	5	14	GND
+V / nevyužito	6	13	AUX4/ čelní reflektor
repro B	7	12	AUX2-F01/ červ. světla přední
F01/ světla zadní	8	11	motor2
kolej levá	9	10	kolej levá

zapojení pinů Next18S, deska DPS



Montáž doplňků

K modelu jsou dodávány díly na doplnění, které si montuje uživatel sám. Na obr. 2 a 4 je znázorněno umístění dílů a identifikačních tabulek.



Rozšířené funkce DCC

Zapojení konektoru umožňuje ovládání osvětlení kabiny, pomocí funkce AUX3.

Rovněž je možné nezávisle ovládat čelní reflektory funkcí AUX4. Nejprve je nutno ale přerušit propojku na plošném spoji - místo přerušení je označeno nápisem "jumper". Po přerušení lze funkcí AUX4 ovládat nezávisle čelní reflektory. Pro návrat k původnímu stavu se kapkou cínu (výška max 0.3mm) propojí pájecí body JP1 (obr. 3).

Pro aktivaci obou funkcí AUX 3,4 je nutné nejprve vypnout na DCC dekodéru komunikaci SUSI, která používá tyto dva výstupy

Opravy modelu

Záruční a pozáruční opravy modelů zajišťuje výrobce resp. prostřednictvím prodejce modelu. Kontaktní údaje jsou na www.mtb-model.com Součástí modelu je vyplněný záruční list s vyznačením typu modelu a data prodeje a razítkem prodejce.

Po ukončení životnosti model odevzdejte do sběren elektroodpadu!

výrobce: MTB, Segala group s.r.o, 101 00 Praha 10



0508131115

www.mtb-model.com

TT742 partA_CZ v1.1